



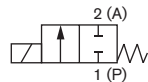
Direktwirkendes 2/2- oder 3/2-Wege Magnetventil

- Direktwirkendes, mediengetrenntes Ventil bis Nennweite DN 25
- Vibrationsfestes, blockverschraubtes Spulensystem
- Energiesparende Leistungsabsenkung bei allen DC Ausführungen
- Erhöhte Sicherheit durch elektrische Stellungsrückmeldung
- Robuste, servicefreundliche Handbetätigung

Das Ventil arbeitet nach dem Hebelprinzip und kann dadurch große Nennweiten direkt schalten. Es ist sowohl in der Ausführung 2/2-Wege als auch als 3/2-Wege Ventil verfügbar. Der Anker wirkt horizontal auf einen fest gekoppelten Kipphebel. Der am unteren Hebel befindliche Dichtzylinder wird durch die horizontale Bewegung auf die Ventilsitze gepresst. Der kunststoffummantelte Metallhebel bildet eine Einheit mit der gasdichten Membrandurchführung. Durch diese Konstruktion ist der Antrieb mediengetrennt vom Fluidgehäuse.

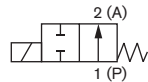
Wirkungsweise A

2/2-Wege-Ventil, direktwirkend, stromlos geschlossen



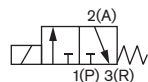
Wirkungsweise B

2/2-Wege-Ventil, direktwirkend, stromlos geöffnet



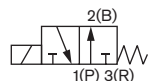
Wirkungsweise C

3/2-Wege-Ventil, direktwirkend, stromlos Ausgang A entlastet



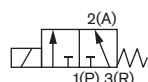
Wirkungsweise D

3/2-Wege-Ventil, direktwirkend, stromlos Ausgang B druckbeaufschlagt



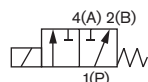
Wirkungsweise E

Mischventil, direktwirkend, stromlos P2→A offen, P1 geschlossen



Wirkungsweise F

Verteilventil, direktwirkend stromlos Durchgang P→B offen



Technische Daten	
Gehäusewerkstoff	PVC, PVDF, Messing
Dichtwerkstoff	NBR, EPDM, FKM
Medien	Aggressive und nicht aggressive Flüssigkeiten, neutrale Gase, aggressive Gase entsprechend ihrer Diffusions-eigenschaften
Medientemperatur (Gehäuse + Dichtung)	PVC / EPDM -10 bis +50 °C PVC / FKM -10 bis +50 °C MS / EPDM -30 bis +130 °C * MS / FKM -10 bis +130 °C * MS / NBR -10 bis +90 °C PVDF / FKM -10 bis +70 °C PVDF / EPDM -10 bis +70 °C
Umgebungstemperatur	max. +50 °C
Viskosität	37 mm²/s
Betriebsspannung	24 V / UC, 230 V / UC, 24 V / 50 Hz, 230 V / 50 Hz
Spannungstoleranz	±10 %
Schalhäufigkeit	60/min bei AC max. 6/min bei UC
Nennbetriebsart	ED 100 %
Elektrischer Anschluss	Gerätesteckdose (im Lieferumfang)
Schutzart	IP65 mit Gerätesteckdose
Einbaulage	Beliebig, vorzugsweise Antrieb nach oben

* Ausführung mit Hochleistung AC/DC max. +90 °C

Schaltzeiten [ms]	Messung am Ventilausgang bei 6 bar und +20 °C
Öffnen (10 bis 20)	Druckaufbau 0 bis 90 %
Schließen (40 bis 60)	Druckabbau 100 bis 10 %

Elektrische Leistungsaufnahme			
Anzug	Betrieb		
AC [VA]	UC [W]	AC [VA/W]	UC [W]
100-120	100	48/16	9

Durchfluss: Kv-Wert Wasser [m³/h]

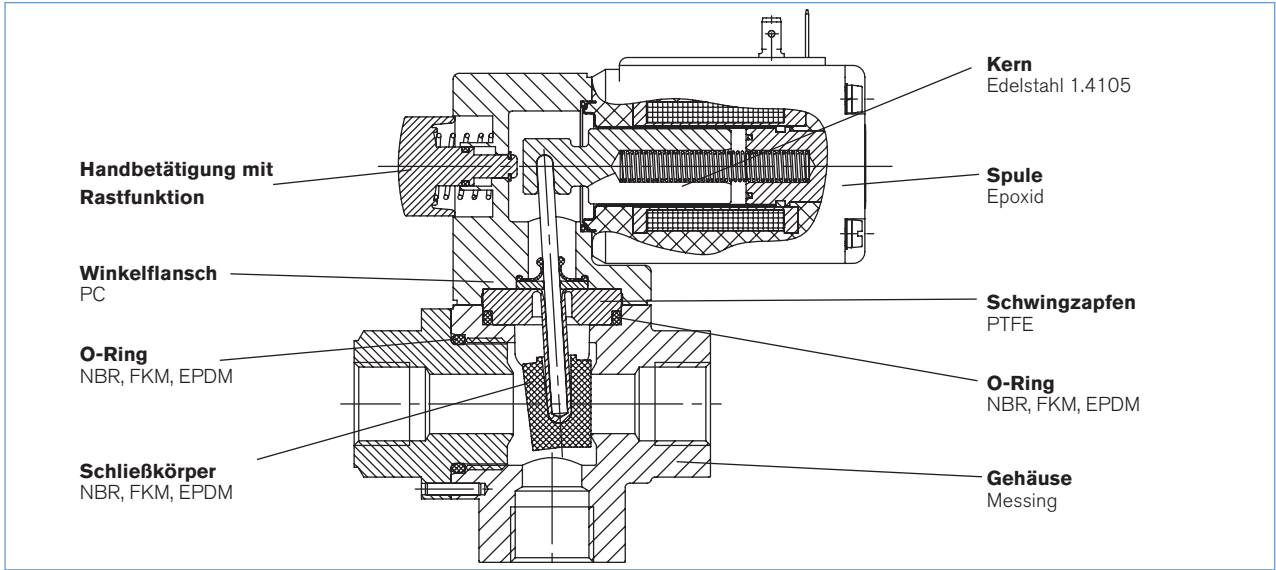
Messung bei +20 °C, 1 bar Druck am Ventileingang und freiem Auslauf

Druckangaben [bar]

Überdruck zum Atmosphärendruck

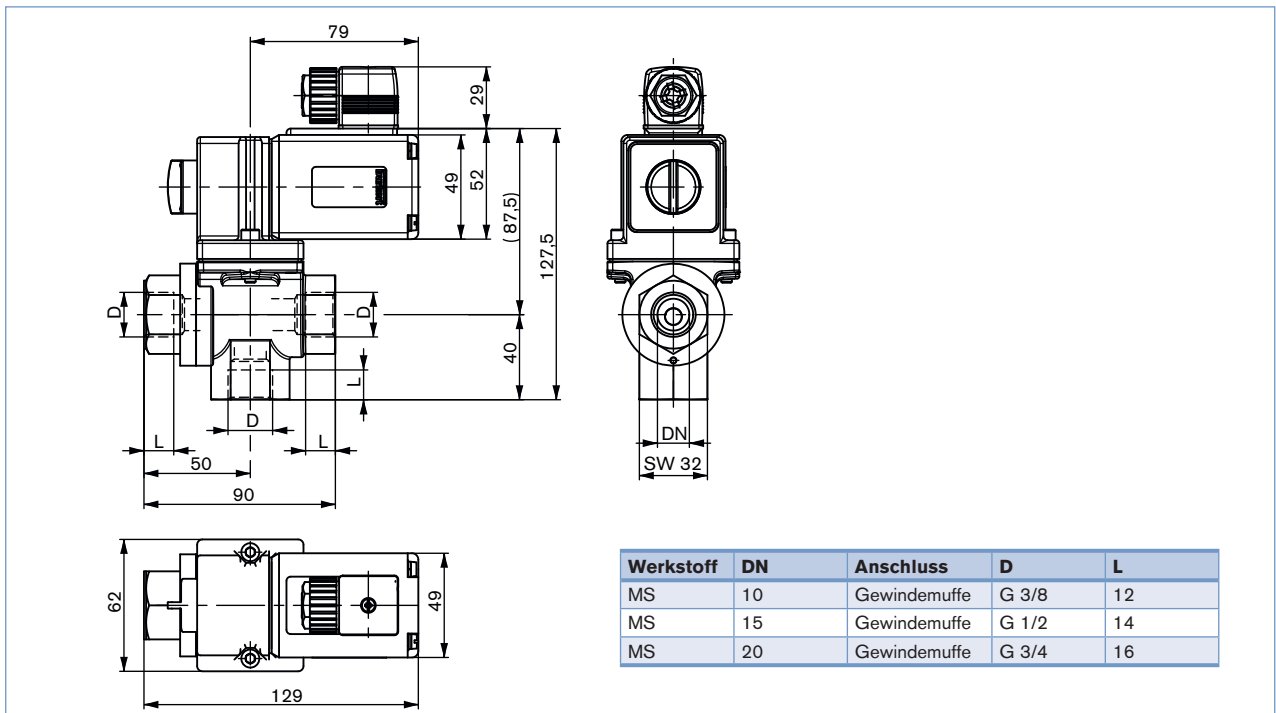
Materialien

3/2-Wege Messingausführung



Abmessungen [mm]

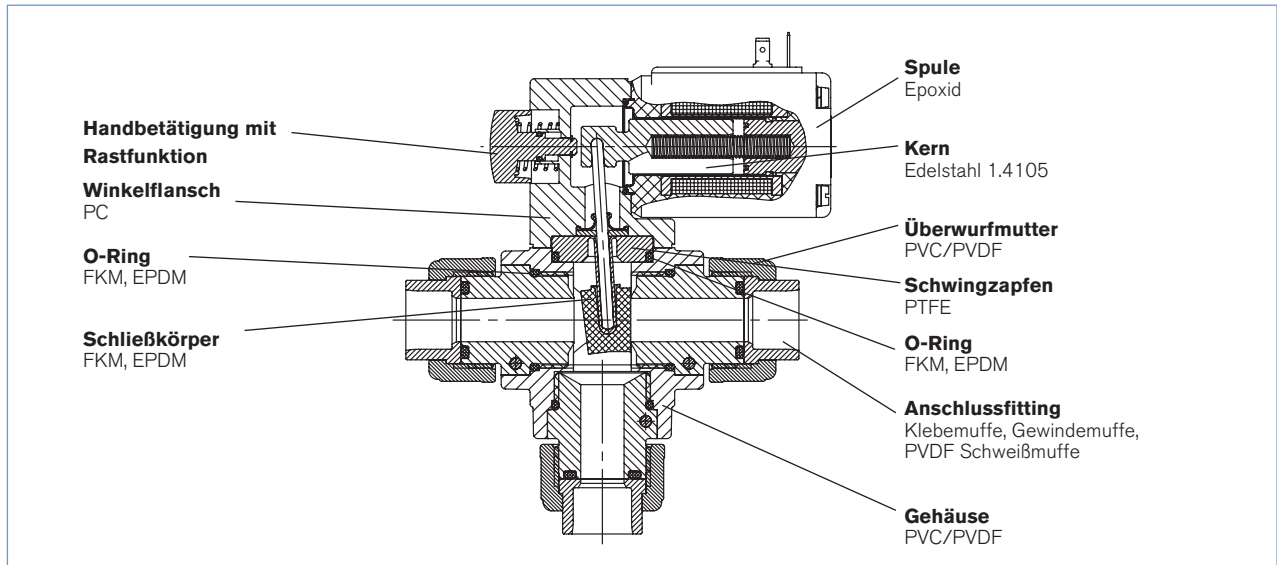
3/2-Wege Messingausführung



DTS 1000010684 DE Version: D Status: RL (released | freigegeben | valide) printed: 09.05.2016

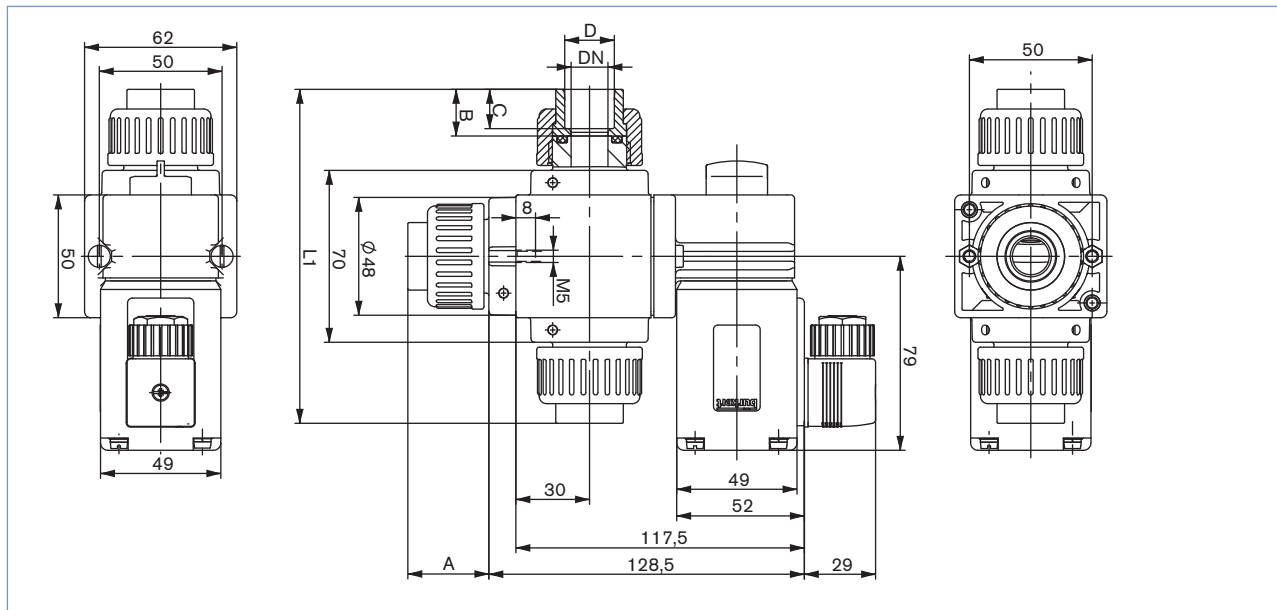
Materialien

3/2-Wege Kunststoffausführung mit Überwurfmutter und Anschlussfitting



Abmessungen [mm]

3/2-Wege Kunststoffausführung mit Überwurfmutter und Anschlussfitting



Werkstoff	DN	Anschluss	A	B	C	D	L 1
PVC	10	Klebemuffe	30	17	14	Ø 16,2	130
		Gewindemuffe	30	17	12	G 3/8	130
		Gewindemuffe	30	17	12	NPT 3/8	130
	10 (mit Anschluss für DN 15)	Klebemuffe	32	19	16	Ø 20,2	134
		Gewindemuffe	32	19	13	G 1/2	134
		Gewindemuffe	32	19	14	NPT 1/2	134
	15	Klebemuffe	33	19	16	Ø 20,2	136
		Gewindemuffe	33	19	13	G 1/2	136
		Gewindemuffe	33	19	14	NPT 1/2	136
15 (mit Anschluss für DN 20)	Klebemuffe	36	22	19	Ø 25,2	142	
	Gewindemuffe	36	22	15	G 3/4	142	
	Gewindemuffe	36	22	16	NPT 3/4	142	
	Gewindemuffe	36	22	16	NPT 3/4	142	
20	Klebemuffe	37	22	19	Ø 25,2	144	
	Gewindemuffe	37	22	15	G 3/4	144	
	Gewindemuffe	37	22	16	NPT 3/4	144	
PVDF	10	Schweißmuffe	31	18	15	Ø 15,5	132
	15	Schweißmuffe	33	19	16	Ø 19,35	136
	20	Schweißmuffe	36	21	18	Ø 24,5	142

DTS 1000010684 DE Version: D Status: RL (released | freigegeben | valide) printed: 09.05.2016

Bestell-Tabelle Ventile

3/2-Wege Ausführung, Dichtwerkstoff EPDM

Gehäusewerkstoff	Wirkungsweise	Nennweite [mm]	Leitungsanschluss [Zoll bzw. mm]	Kv-Wert Wasser [m³/h]	Druckbereich [bar]	Bestell-Nr. pro Spannung / Frequenz			
						24 V / UC	230 V / UC	24 V / 50 Hz	230 V / 50 Hz
PVC	C	10	G 3/8	2,0	0-1	x	x	-	-
			G 1/2	2,0	0-1	x	x	-	-
			Klebemuffe Ø 16	2,0	0-1	x	x	-	-
			Klebemuffe Ø 20	2,0	0-1	x	x	-	-
		15	G 1/2	4,0	0-0,5	x	x	-	-
			Klebemuffe Ø 20	4,0	0-0,5	x	x	-	-
			Klebemuffe Ø 25	4,0	0-0,5	x	x	-	-
			G 3/4	5,0	0-0,25	x	x	-	-
		20	Klebemuffe Ø 25	5,0	0-0,25	x	x	-	-
			G 3/8	2,0	0-1	x	x	x	x
			G 1/2	2,0	0-1	x	x	x	x
			Klebemuffe Ø 16	2,0	0-1	x	x	x	x
	15	Klebemuffe Ø 20	2,0	0-1	x	x	x	x	
		G 1/2	4,0	0,5	x	x	x	x	
		Klebemuffe Ø 20	4,0	0,5	x	x	x	x	
		Klebemuffe Ø 25	4,0	0,5	x	x	x	x	
	20	G 3/4	5,0	0-0,25	x	x	x	x	
		Klebemuffe Ø 25	5,0	0-0,25	x	x	x	x	
		G 3/8	2,0	0-1	x	x	x	x	
		G 1/2	2,0	0-1	x	x	076 537	x	
	F	10	Klebemuffe Ø 16	2,0	0-1	055 770	x	064 266	052 546
			Klebemuffe Ø 20	2,0	0-1	x	x	x	x
			G 1/2	4,0	0,5	025 876	x	x	x
			Klebemuffe Ø 20	4,0	0,5	049 883	x	058 279	052 071
15		Klebemuffe Ø 25	4,0	0,5	x	x	x	x	
		G 3/4	5,0	0-0,25	x	x	x	x	
		Klebemuffe Ø 25	5,0	0-0,25	067 076	x	040 921	054 564	
		Schweißmuffe Ø 16	2,0	0-1	x	x	x	x	
20		Schweißmuffe Ø 20	4,0	0-0,5	x	x	x	x	
		Schweißmuffe Ø 25	5,0	0-0,25	x	x	x	x	
		G 3/8	2,0	0-1	x	x	x	x	
		G 1/2	4,0	0-0,5	x	x	x	053 634	
MS	C	10	G 3/8	2,0	0-1	x	x	-	-
			G 1/2	4,0	0-0,5	046 648	x	-	-
			G 3/4	5,0	0-0,25	x	x	-	-
		15	G 3/8	2,0	0-1	x	x	x	x
			G 1/2	4,0	0-0,5	x	x	x	x
			G 3/4	5,0	0-0,25	x	x	x	x
	D	10	G 3/8	2,0	0-1	x	x	x	x
			G 1/2	4,0	0-0,5	x	x	x	x
			G 3/4	5,0	0-0,25	x	x	x	x
		15	G 3/8	2,0	0-1	x	x	x	x
			G 1/2	4,0	0-0,5	x	x	x	x
			G 3/4	5,0	0-0,25	x	x	x	x
F	10	G 3/8	2,0	0-1	x	x	x	x	
		G 1/2	4,0	0-0,5	x	x	x	053 634	
		G 3/4	5,0	0-0,25	x	x	x	x	
	15	G 3/8	2,0	0-1	x	x	x	x	
		G 1/2	4,0	0-0,5	x	x	x	053 634	
		G 3/4	5,0	0-0,25	x	x	x	x	

3/2-Wege Ausführung, Dichtwerkstoff NBR

Gehäusewerkstoff	Wirkungsweise	Nennweite [mm]	Leitungsanschluss [Inch]	Kv-Wert Wasser [m³/h]	Druckbereich [bar]	Bestell-Nr. pro Spannung / Frequenz			
						24 V / UC	230 V / UC	24 V / 50 Hz	230 V / 50 Hz
MS	C	10	G 3/8	2,0	0-1	048 997	059 302	-	-
			G 1/2	4,0	0-0,5	062 737	062 481	-	-
			G 3/4	5,0	0-0,25	x	049 470	-	-
		15	G 3/8	2,0	0-1	x	x	x	x
			G 1/2	4,0	0-0,5	021 964	x	x	051 556
			G 3/4	5,0	0-0,25	x	x	x	x
	D	10	G 3/8	2,0	0-1	064 025	x	x	062 960
			G 1/2	4,0	0-0,5	x	x	045 916	062 124
			G 3/4	5,0	0-0,25	140 798	x	062 119	079 567
		15	G 3/8	2,0	0-1	x	x	x	x
			G 1/2	4,0	0-0,5	x	x	x	x
			G 3/4	5,0	0-0,25	x	x	x	x

X auf Anfrage möglich
 - Ausführung nicht möglich

Bestell-Tabelle Ventile

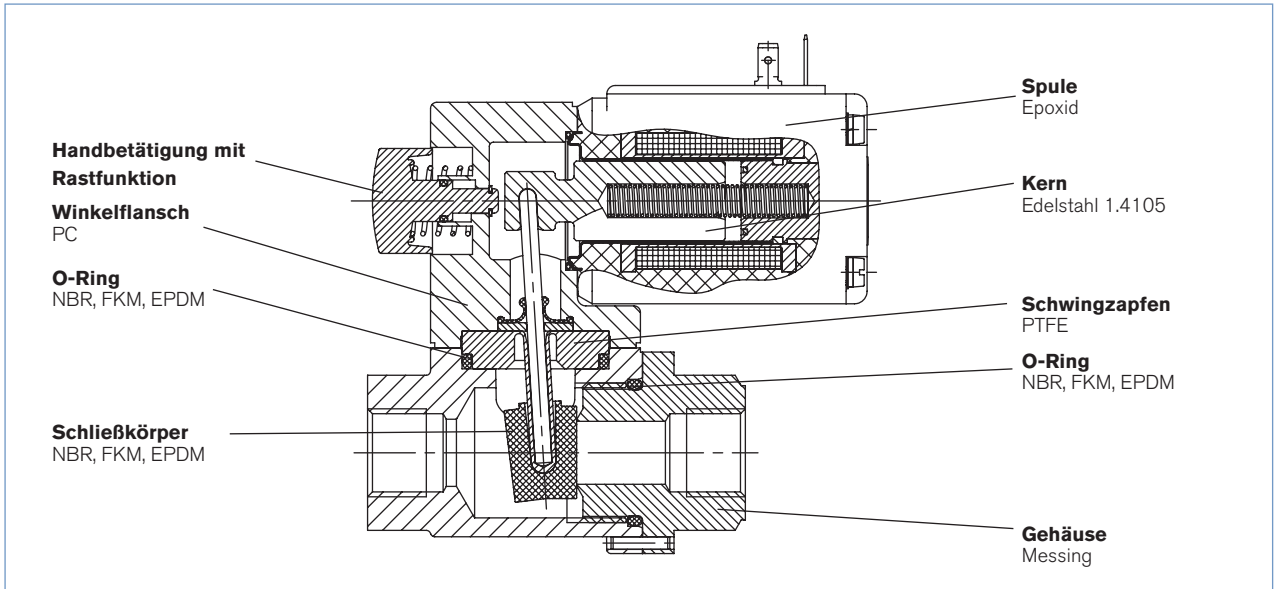
3/2-Wege Ausführung, Dichtwerkstoff FKM

Gehäusewerkstoff	Wirkungsweise	Nennweite [mm]	Leitungsanschluss [Zoll bzw. mm]	Kv-Wert Wasser [m³/h]	Druckbereich [bar]	Bestell-Nr. pro Spannung / Frequenz					
						24 V / UC	230 V / UC	24 V / 50 Hz	230 V / 50 Hz		
PVC	C	10	G 3/8	2,0	0-1	x	x	-	-		
			G 1/2			x	x	-	-		
			Klebemuffe Ø 16			x	x	-	-		
			Klebemuffe Ø 20			x	x	-	-		
		15	G 1/2	4,0	0-0,5	x	x	-	-		
			Klebemuffe Ø 20			x	x	-	-		
			Klebemuffe Ø 25			x	x	-	-		
						x	x	-	-		
		20	G 3/4	5,0	0-0,25	x	x	-	-		
			Klebemuffe Ø 25			x	x	-	-		
						x	x	-	-		
						x	x	-	-		
	D	10	2,0	0-1	G 3/8	x	x	x	x		
					G 1/2	x	x	x	x		
					Klebemuffe Ø 16	x	x	x	x		
					Klebemuffe Ø 20	x	x	x	172 866		
		15	4,0	0-0,5	G 1/2	x	x	x	x		
					Klebemuffe Ø 20	x	x	x	x		
					Klebemuffe Ø 25	4,0	0-0,5	x	x	x	x
						5,0	0-0,25	x	x	x	x
		20	5,0	0-0,25	G 3/4	x	x	x	x		
					Klebemuffe Ø 25	x	x	x	x		
						x	x	x	x		
						x	x	x	x		
F	10	2,0	0-1	G 3/8	065 194	x	x	052 183			
				G 1/2	x	x	x	x			
				Klebemuffe Ø 16	058 362	x	x	052 619			
				Klebemuffe Ø 20	x	x	x	x			
	15	4,0	0,5	G 1/2	x	x	x	x			
				Klebemuffe Ø 20	058 710	x	x	050 904			
				Klebemuffe Ø 25	x	020 687	x	042 470			
					x	x	x	x			
	20	5,0	0-0,25	G 3/4	x	x	x	x			
				Klebemuffe Ø 25	058 363	x	068 352	066 280			
					x	x	x	x			
					x	x	x	x			
PVDF	C	10	Schweißmuffe Ø 16	2,0	0-1	x	x	-	-		
		15	Schweißmuffe Ø 20	4,0	0-0,5	x	x	-	-		
		20	Schweißmuffe Ø 25	5,0	0-0,25	x	x	-	-		
	E	15	G 1/2	4,0	0-0,3	208100	x	-	-		
	F	10	Schweißmuffe Ø 16	2,0	0-1	x	x	x	235041		
		15	Schweißmuffe Ø 20	4,0	0-0,5	x	x	x	x		
20		Schweißmuffe Ø 25	5,0	0-0,25	x	x	x	x			
MS	C	10	G 3/8	2,0	0-1	x	x	-	-		
		15	G 1/2	4,0	0-0,5	x	x	-	-		
		20	G 3/4	5,0	0-0,25	x	x	-	-		
	D	10	G 3/8	2,0	0-1	x	x	x	x		
		15	G 1/2	4,0	0-0,5	x	x	x	x		
		20	G 3/4	5,0	0-0,25	x	x	x	x		
	F	10	G 3/8	2,0	0-1	x	x	x	x		
		15	G 1/2	4,0	0-0,5	053 050	069 814	x	058 915		
		20	G 3/4	5,0	0-0,25	x	x	x	x		
			x	x	x	x					

X auf Anfrage möglich
 - Ausführung nicht möglich

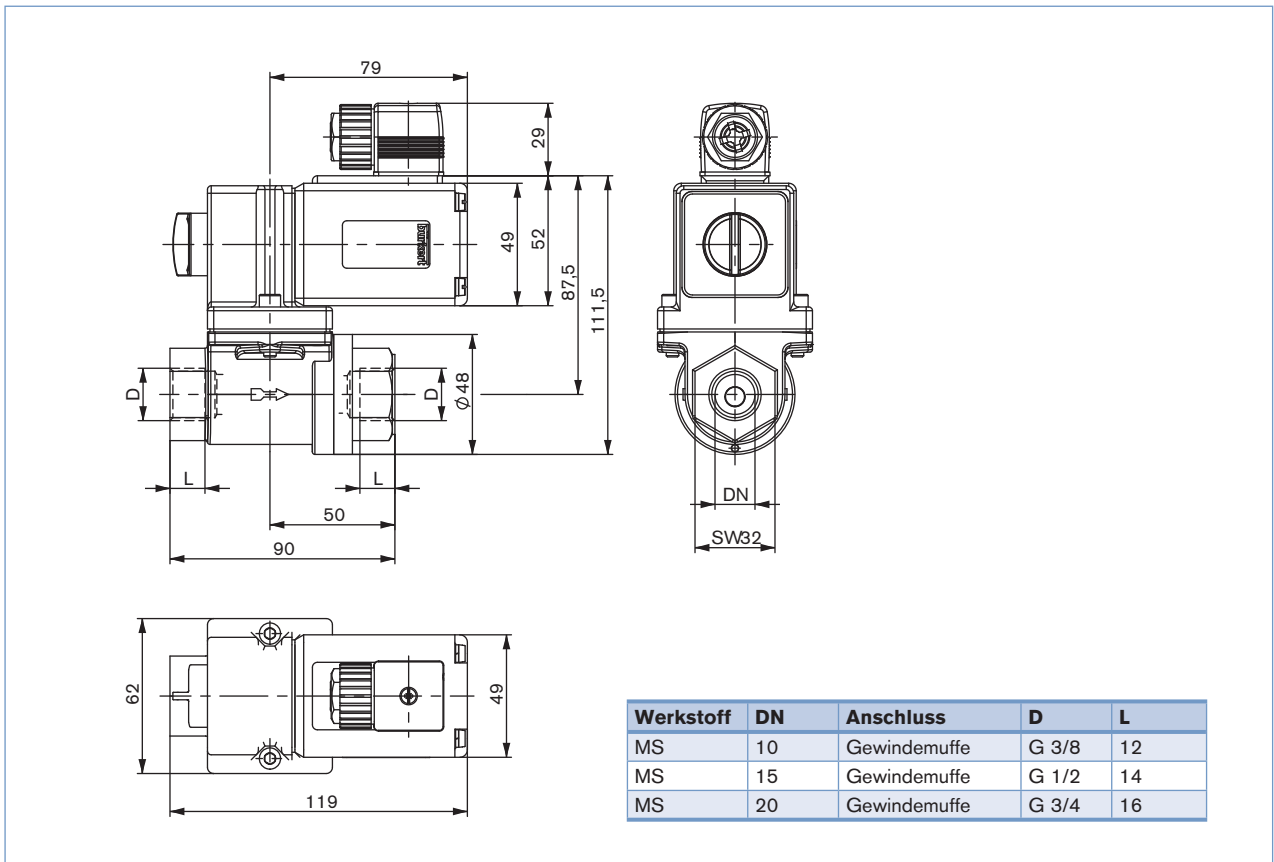
Materialien

2/2-Wege Messingführung



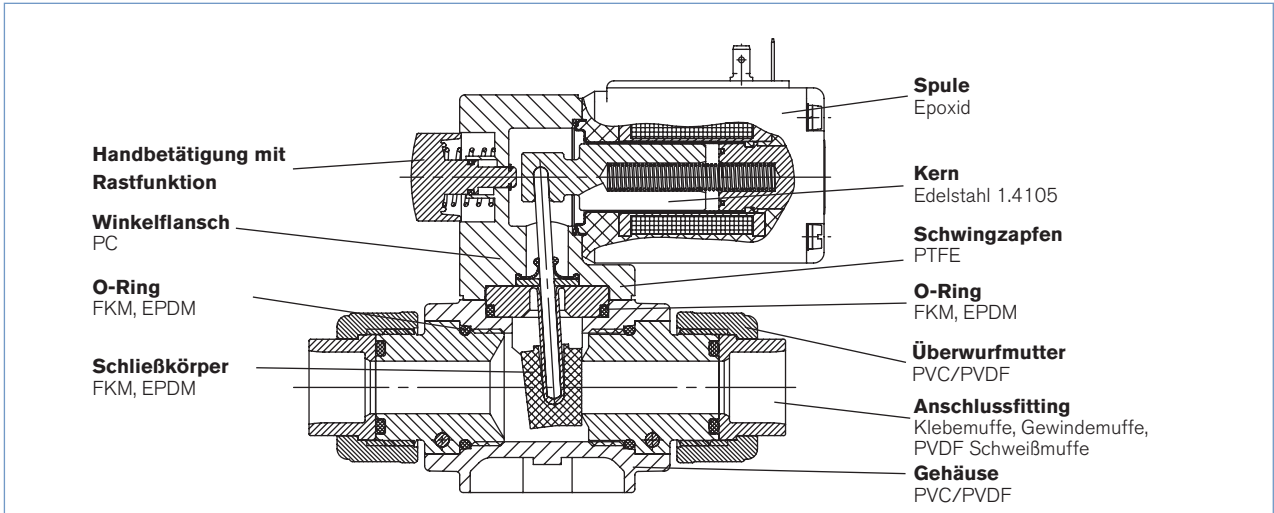
Abmessungen [mm]

2/2-Wege Messingführung



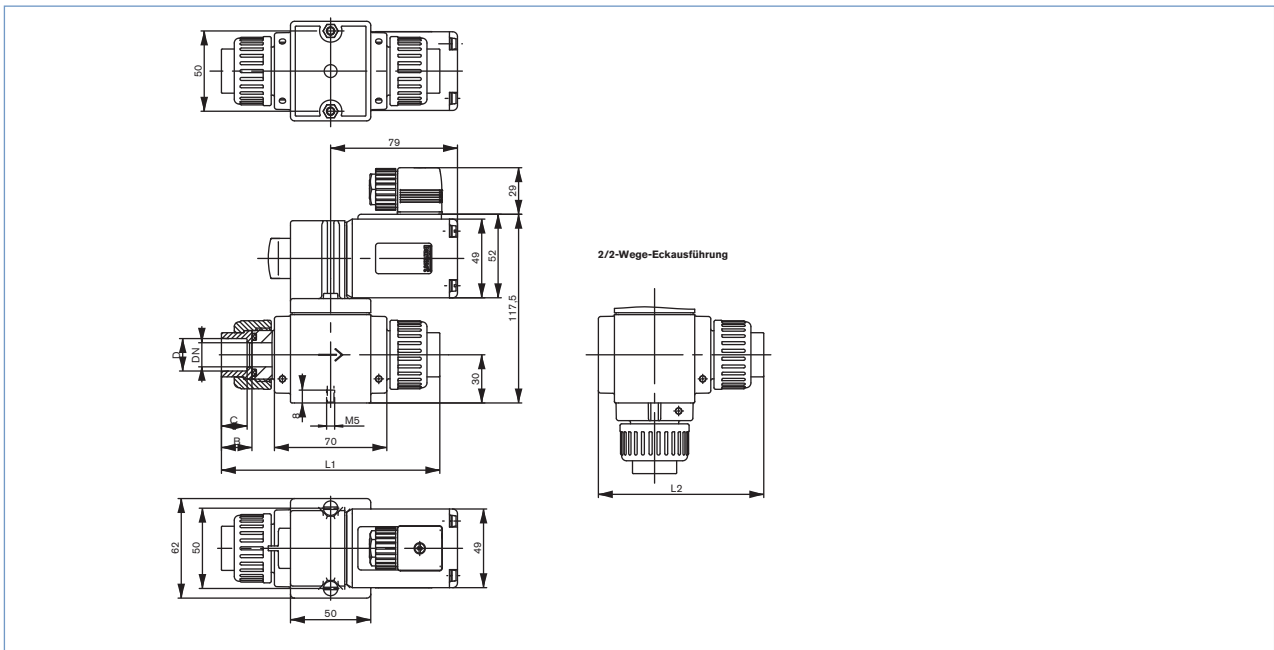
Materialien

2/2-Wege Kunststoffausführung mit Überwurfmutter und Anschlussfitting



Abmessungen [mm]

2/2-Wege Kunststoffausführung mit Überwurfmutter und Anschlussfitting



Werkstoff	DN	Anschluss	B	C	D	L 1	L 2
PVC	10	Klebmunne	17	14	Ø 16,2	130	99,5
		Gewindemuffe	17	12	G 3/8	130	99,5
		Gewindemuffe	17	12	NPT 3/8	130	99,5
	10 (mit Anschluss für DN 15)	Klebmunne	19	16	Ø 20,2	134	101,5
		Gewindemuffe	19	13	G 1/2	134	101,5
		Gewindemuffe	19	14	NPT 1/2	134	101,5
	15	Klebmunne	19	16	Ø 20,2	136	103,0
		Gewindemuffe	19	13	G 1/2	136	103,0
		Gewindemuffe	19	14	NPT 1/2	136	103,0
	15 (mit Anschluss für DN 20)	Klebmunne	22	19	Ø 25,2	142	106,0
		Gewindemuffe	22	15	G 3/4	142	106,0
		Gewindemuffe	22	16	NPT 3/4	142	106,0
20	Klebmunne	22	19	Ø 25,2	144	107,0	
	Gewindemuffe	22	15	G 3/4	144	107,0	
	Gewindemuffe	22	16	NPT 3/4	144	107,0	
PVDF	10	Schweißmuffe	18	15	Ø 15,5	132	100,5
	15	Schweißmuffe	19	16	Ø 19,35	136	103,0
	20	Schweißmuffe	21	18	Ø 24,5	142	106,0

Bestell-Tabelle Ventile

2/2-Wege Ausführung, Dichtwerkstoff EPDM

Gehäusewerkstoff	Wirkungsweise	Nennweite [mm]	Leitungsanschluss [Zoll bzw. mm]	Kv-Wert Wasser [m³/h]	Druckbereich [bar]	Bestell-Nr. pro Spannung / Frequenz			
						24 V / UC	230 V / UC	24 V / 50 Hz	230 V / 50 Hz
PVC	A	10	G 3/8	2,0	0-3	058 900	x	x	056 512
			G 1/2	2,0	0-3	023 759	x	x	056 795
			Klebmunne Ø 16	2,0	0-3	046 949	264 450	x	050 549
			Klebmunne Ø 20	2,0	0-3	x	x	x	056 791
		15	G 1/2	4,5	0-1	067 832	x	x	054 831
			Klebmunne Ø 20	4,5	0-1	050 809	168 193	051 028	055 423
			Klebmunne Ø 25	4,5	0-1	x	x	x	x
		20	G 3/4	6,0	0-0,5	049 222	x	x	056 797
			Klebmunne Ø 25	6,0	0-0,5	045 225	x	053 992	051 257
	B	10	G 3/8	2,0	0-3	x	x	-	-
			G 1/2	2,0	0-3	x	x	-	-
			Klebmunne Ø 16	2,0	0-3	041 272	x	-	-
			Klebmunne Ø 20	2,0	0-3	x	x	-	-
		15	G 1/2	4,5	0-1	x	x	-	-
			Klebmunne Ø 20	4,5	0-1	x	x	-	-
			Klebmunne Ø 25	4,5	0-1	x	x	-	-
		20	G 3/4	6,0	0-0,5	x	x	-	-
Klebmunne Ø 25			6,0	0-0,5	x	051 748	-	-	
PVDF	A	10	Schweißmunne Ø 16	2,0	0-3	131273	274340	x	x
		15	Schweißmunne Ø 20	4,5	0-1	x	x	x	197985
		20	Schweißmunne Ø 25	6,0	0-0,5	x	x	x	x
	B	15	Schweißmunne Ø 20	4,5	0-1	x	x	-	-
	MS	A	10	G 3/8	2,0	0-3	x	x	x
15			G 1/2	4,5	0-1	x	x	x	056 281
20			G 3/4	6,0	0-0,5	x	x	x	x
B		10	G 3/8	2,0	0-2	x	x	x	x
		15	G 1/2	4,5	0-1	049 793	x	x	x
		20	G 3/4	6,0	0-0,5	x	x	x	x

2/2-Wege Ausführung, Dichtwerkstoff NBR

Gehäusewerkstoff	Wirkungsweise	Nennweite [mm]	Leitungsanschluss [Zoll bzw. mm]	Kv-Wert Wasser [m³/h]	Druckbereich [bar]	Bestell-Nr. pro Spannung / Frequenz			
						24 V / UC	230 V / UC	24 V / 50 Hz	230 V / 50 Hz
MS	A	10	G 3/8	2,0	0-3	057 475	x	x	053 059
		15	G 1/2	4,5	0-1	054 102	x	x	052 221
		20	G 3/4	6,0	0-0,5	049 751	x	063 602	048 490
	B	10	G 3/8	2,0	0-2	x	051 685	x	x
		15	G 1/2	4,5	0-1	058 371	046 466	x	x
		20	G 3/4	6,0	0-0,5	050 461	053 807	x	x

X auf Anfrage möglich
 - Ausführung nicht möglich

Bestell-Tabelle Ventile

2/2-Wege Ausführung, Dichtwerkstoff FKM

Gehäusewerkstoff	Wirkungsweise	Nennweite [mm]	Leitungsanschluss [Zoll bzw. mm]	Kv-Wert Wasser [m³/h]	Druckbereich [bar]	Bestell-Nr. pro Spannung / Frequenz			
						24 V / UC	230 V / UC	24 V / 50 Hz	230 V / 50 Hz
PVC	A	10	G 3/8	2,0	0-3	x	x	x	x
			G 1/2	2,0	0-3	086 273	x	x	x
			Klebemuffe Ø 16	2,0	0-3	047 915	x	052 953	050 443
		15	Klebemuffe Ø 20	2,0	0-3	056 060	x	055 817	056 789
			G 1/2	4,5	0-1	047 398	x	x	056 663
			Klebemuffe Ø 20	4,5	0-1	053 882	x	051 641	050 787
	20	Klebemuffe Ø 25	4,5	0-1	x	x	x	058 369	
		G 3/4	6,0	0-0,5	x	x	x	056 794	
	Klebemuffe Ø 25	6,0	0-0,5	056 495	x	050 551	051 351		
		B	10	G 3/8	2,0	0-3	x	x	-
	G 1/2			2,0	0-3	x	x	-	-
	Klebemuffe Ø 16			2,0	0-3	058 361	053 221	-	-
	15		Klebemuffe Ø 20	2,0	0-3	x	x	-	-
			G 1/2	4,5	0-1	x	x	-	-
Klebemuffe Ø 20			4,5	0-1	047 503	045 439	-	-	
20	Klebemuffe Ø 25	4,5	0-1	x	x	-	-		
	G 3/4	6,0	0-0,5	x	x	-	-		
Klebemuffe Ø 25	6,0	0-0,5	051 969	x	-	-			
	PVDF	A	10	Schweißmuffe Ø 16	2,0	0-3	78854	x	x
15			Schweißmuffe Ø 20	4,5	0-1	x	x	x	130920
20			Schweißmuffe Ø 25	6,0	0-0,5	x	x	x	x
B	10	Schweißmuffe Ø 16	2,0	0-2	x	255332	-	-	
	15	Schweißmuffe Ø 20	4,5	0-1	x	x	-	-	
	20	Schweißmuffe Ø 25	6,0	0-0,5	x	x	-	?	
MS	A	10	G 3/8	2,0	0-3	054 053	x	048 664	044 502
		15	G 1/2	4,5	0-1	025 537	x	x	040 549
		20	G 3/4	6,0	0-0,5	069 752	x	x	048 622
	B	10	G 3/8	2,0	0-2	x	x	x	x
		15	G 1/2	4,5	0-1	059 360	046 643	x	x
		20	G 3/4	6,0	0-0,5	x	x	x	x

X auf Anfrage möglich
 - Ausführung nicht möglich

Klicken Sie bitte hier, um die für Sie zuständige Bürkert Niederlassung in Ihrer Nähe zu finden →

www.burkert.com

 Bei speziellen Anforderungen
 beraten wir Sie gerne.

 Änderungen vorbehalten.
 © Christian Bürkert GmbH & Co. KG

1502/3_DE- de_00890413