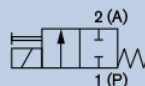


2/2-drogowy zawór elektromagnetyczny ze stali nierdzewnej lub mosiądzu

0330

G 1/4"

- Membrana separująca medium
- Ręczne przesterowanie
- Długa żywotność
- Odporność na zanieczyszczenia



Zawór bezpośredniego działania posiadający unikalną konstrukcję z membraną izolującą. Występuje w wersji gwintowanej oraz w wersji modułowej jako typ 0331.

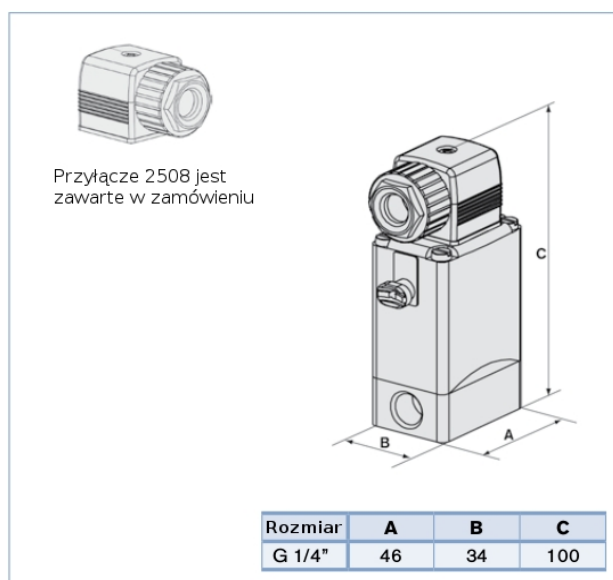
Wymiary

Dane techniczne

Temperatura medium	0 °C do +90 °C
Temperatura otoczenia	+55 °C max.
Lepkość	Max. 37 mm ² /s
Materiał korpusu	Mosiądz lub stal nierdzewna 1.4401
Materiał uszczelnienia	FKM (FFKM, NBR, EPDM na zamówienie)
Materiał cewki	Epoksyd (Klasa H)
Tolerancja napięcia	±10 %
Cykl pracy	100 % praca ciągła
Pobór mocy	DC: 8W, AC: 30 VA (otwarcie), 15VA (podtrzymanie)
Stopień ochrony	IP65 (z przyłączem kablowym)
Przyłącze elektryczne	Przyłącze kablowe zgodne z DIN EN 175301-803

Średnica [mm]	Czas reakcji			
	AC		DC	
	Otwieranie [ms]	Zamykanie [ms]	Otwieranie [ms]	Zamykanie [ms]
2-4	8-15	8-15	10-20	10-20

Pomiar na wylocie zaworu przy ciśnieniu 6 bar i temperaturze +20 °C



Opcje

- Wersja 3-drogowa, 2-drogowa NO, wersja próżniowa, UL
- Elektryczny wskaźnik otwarcia
- Cewka impulsowa
- Szeroki wybór uszczelnień
- Przyłącze kablowe
- CSA klasa 1 Div 2, FM klasa 1, Div 1

Tabela zamówieniowa

Przylącze [cal]	Średnica [mm]	Wartość Kv [m ³ /h]		Zakres ciśnień [bar]	Numer zamówieniowy		
		DC	50 Hz		24/DC	24/50Hz	230/50Hz
Normalnie zamknięty 2-drogowy							
Korpus mosiężny							
G 1/4	3	0.14	0.18	0 - 10	020 293	022 883	124 909
	4	0.17	0.23	0 - 5	024 019	025 246	124 912
Korpus ze stali nierdzewnej							
G 1/4	3	0.14	0.18	0 - 10	020 292	023 984	024 563
	4	0.17	0.23	0 - 5	018 276	018 857	020 873