



2/2-Wege-Schrägsitzventil für Medien bis +180°C, Muffenanschluss, DN 15-65

- Hohe Durchflusswerte
- Hohe Lebensdauer
- Universale, in Ruhestellung geschlossene oder geöffnete Antriebe mit modularem Zubehörprogramm, inklusive Steuerköpfe
- Anströmung unter oder über Sitz
- Einfacher Umbau der Steuerfunktion

Typ 2000 kombinierbar mit



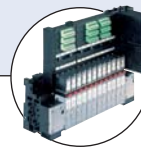
Typ 8691
Steuerkopf



Typ 8690
Pneum. Ansteuerung mit Rückmeldern



Typ 1062
Elektrischer Stellungsrückmelder



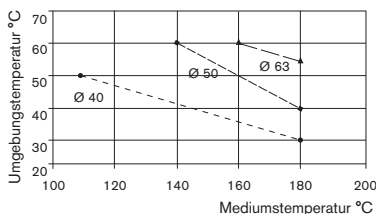
Typ 8640/8644
Ventilinsel



Typ 6012/6014 P
Vorsteuerventil

Das fremdgesteuerte Schrägsitzventil besteht aus einem pneumatisch betätigten Kolbenantrieb und einem 2-Wege-Ventilgehäuse. Abhängig von der Umgebungstemperatur ist der Antrieb in zwei verschiedenen Werkstoffen, PA und PPS, erhältlich. Die bewährte selbstnachstellende Spindelabdichtung gewährleistet hohe Dichtheit. Die strömungsgünstigen 2/2-Wege-Ventilgehäuse aus Rotguss oder Feinguss Edelstahl ermöglichen hohe Durchflusswerte. Diese wartungsfreien und robusten Ventile können mit einem umfassenden Zubehörteilesortiment für Stellungsanzeige, Hubbegrenzung oder Handnotbetätigung nachgerüstet werden. Ventile mit Clamp und Schweißanschluss, siehe separate Datenblätter.

1) **Hinweis:** Bei PA-Antrieben der Größen 40, 50 und 63 ist die Kombination von maximaler Medientemperatur und maximaler Umgebungstemperatur im folgenden Diagramm angegeben:



Technische Daten	
Nennweite	DN 15 bis 65
Gehäusewerkstoff	Rotguss, Feinguss Edelstahl 316L
Antriebswerkstoffe	PA oder PPS
Dichtwerkstoff	PTFE (NBR, FKM, EPDM auf Anfrage)
Medien	Wasser, Alkohole, Öle, Treibstoffe, Hydraulikflüssigkeit, Salzlösungen, Laugen, organische Lösungsmittel, Dampf
Viskosität	max. 600 mm ² /s
Stopfbuchse (mit Silikonfett)	PTFE V-Ringe mit Federkompensation
Mediumtemperatur¹⁾	-10 bis +180 °C mit PTFE-Dichtung
Umgebungstemperatur bei PA-Antrieb¹⁾	-10 bis +60 °C
PPS Antrieb¹⁾ Ø 40-80	+5 bis +140 °C
PPS Antrieb¹⁾ Ø 100-125	+5 bis +90 °C, kurzzeitig bis +140 °C
Einbaulage	Beliebig, vorzugsweise Antrieb nach oben
Steuermedium	neutrale Gase, Luft
Max. Steuerdruck	Antriebsgröße Ø 40-80: PA und PPS 10 bar Antriebsgröße Ø 100: PA 10 bar, PPS 7 bar Antriebsgröße Ø 125: PA und PPS 7 bar
Leitungsanschlüsse	G 3/8 - G 2 1/2 (NPT auf Anfrage)

Inhalt



Ventilangaben
Typ 2000 Muffe



Systemangaben On/Off Classic
Typ 8801-YA/
8803-YA

Angebotsanfrage

Typ 8801-YA/
8803-YA

Technische Daten & Bestell-Info

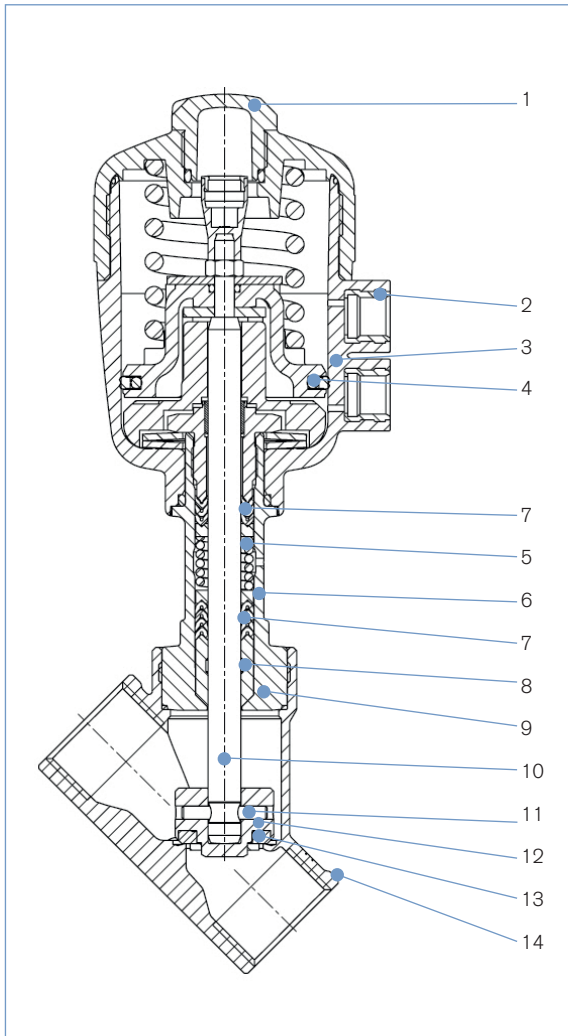
S. 1-7

Bestell-Hinweis & Technische Daten

S. 8-11

S. 12

Materialangaben Typ 2000 Muffengehäuse



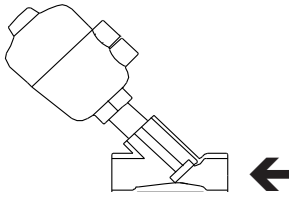
	Rotguss-Gehäuse	Feinguss Edelstahl-Gehäuse
1 Klarsichthaube	PC (mit PPS-Antrieb; PSU)	PC (mit PPS-Antrieb; PSU)
2 Steuerluftanschlüsse	Messing	Edelstahl 1.4305
3 Antrieb	PA, PPS	PA, PPS
4 Kolbendichtung	NBR (mit PPS-Antrieb; FKM)	NBR (mit PPS-Antrieb; FKM)
5 Feder	Edelstahl 1.4310	Edelstahl 1.4310
6 Rohr ²⁾	Messing CuZn	Edelstahl 1.4401 Edelstahl 316L ³⁾
7 Spindelabdichtung	PTFE (FKM auf Anfrage)	PTFE (FKM auf Anfrage)
8 Abstreifer	PTFE PEEK ¹⁾	PTFE PEEK ¹⁾
9 Nippel ²⁾	Messing CuZn	Edelstahl 1.4401 Edelstahl 316L ³⁾
10 Spindel	Edelstahl 1.4021	Edelstahl 1.4401
11 Steckstift	Edelstahl 1.4401	Edelstahl 1.4401
12 Pendelteller	Messing CuZn	Edelstahl 1.4401
13 Dichtung	PTFE (NBR, FKM, EPDM auf Anfrage)	PTFE (NBR, FKM, EPDM auf Anfrage)
14 Ventilgehäuse	Rotguss GCuSn5ZnPb2%Ni	Edelstahl 316L

¹⁾ Bei den Antriebsgrößen 100 mm und 125 mm

²⁾ Einteilig bei den Antriebsgrößen 63 mm bis 125 mm

³⁾ Bei den Antriebsgrößen 63 mm bis 125 mm

Technische Daten Typ 2000 Muffengehäuse mit Anströmung unter Sitz (für Gase und Flüssigkeiten)



Anströmung unter Sitz

Nennweite [mm]	Antriebsgröße [mm]	Kv-Wert Wasser (m³/h)	Mindeststeuerdruck SFA [bar]	Max. Betriebsdruck bis +180°		Masse [kg]
				SFA [bar]	SFB [bar]	
15	40	3,7	4,0	15	16	0,8
	50	4,2	3,9	16	16	0,8
20	40	7,0	4,0	6,5	16	0,9
	50	8,5	3,9	11	16	1,0
	63	9,0	4,5	16	–	1,4
25	50	10	–	–	16	1,2
	63	18	4,5	11	16	1,8
	80	18	5,0	16	16	2,2
32	63	25	4,5	6	16	2,2
	80	27	5,0	14	16	3,1
40	63	35	–	–	16	2,7
	80	38	5,0	9	16	3,5
	100	40	4,4	12,5	–	7,6
	125	40	3,2	16	–	9,0
50	63	49	–	–	13	4,0
	80	52	–	–	15	4,8
	100	55	4,4	7,2	–	7,0
	125	55	3,2	10	–	9,4
65	80	77	–	–	15	6,4
	125	90	3,2	5,2	–	11,0

Kv-Wert Wasser [m³/h]: Messung bei +20 °C, 1 bar Druck am Ventileingang und freiem Auslauf
 Druckangaben [bar]: Überdruck zum Atmosphärendruck

Steuerdruckdiagramm bei Steuerfunktion B und Anströmung unter Sitz

Diagramm 1

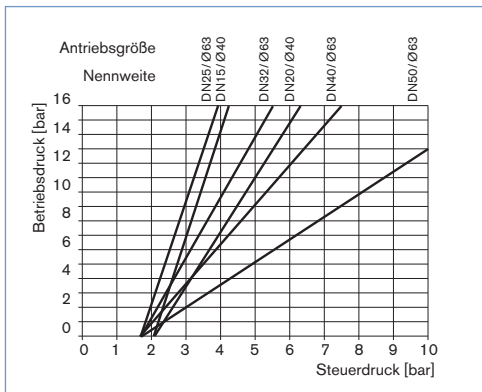
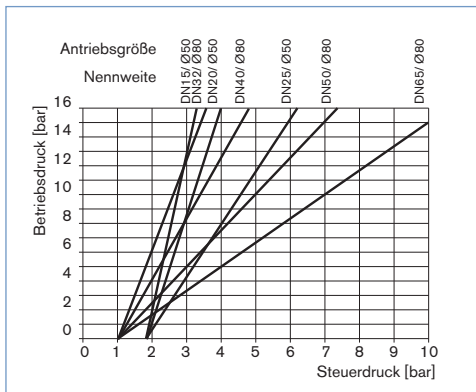


Diagramm 2



Bestell-Tabelle Typ 2000 Muffengehäuse mit Anströmung unter Sitz (weitere Ausführungen auf Anfrage)

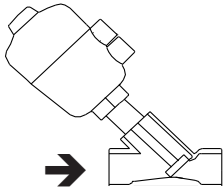
Verschiedene Antriebs- und Gehäusewerkstoffe

Steuerfunktion	Leitungsanschluss	Nennweite [mm]	Antriebsgröße Ø [mm]	Kv-Wert Wasser [m³/h]	Mindeststeuerdruck [bar]	Max. Betriebsdruck bis +180 °C [bar]	Rotguss-Gehäuse		Edelstahl-Gehäuse		
							Bestell-Nr. PA-Antrieb	Bestell-Nr. PPS-Antrieb	Bestell-Nr. PA-Antrieb	Bestell-Nr. PPS-Antrieb	
A 2/2-Wege-Ventil, in Ruhestellung durch Federkraft geschlossen (NC) 	G 3/8	15	40	3,7	4,0	15	178 614	178 613	142 613	178 612	
	G 1/2		40	3,8	4,0	15	178 608	178 607	178 606	178 605	
			50	4,2	3,9	16	178 684	178 683	178 682	178 681	
	G 3/4	20	50	8,5	3,9	11	178 680	178 679	178 678	178 677	
			63	9,0	4,5	16	178 666	178 665	178 664	178 663	
	G 1		25	63	18	4,5	11	178 676	178 675	178 674	178 667
				80	18	5,0	16	186 489	187 565	186 488	187 844
	G 1 1/4	32	80	27	5,0	14	178 699	178 698	178 697	178 696	
	G 1 1/2	40	80	38	5,0	9	178 695	178 694	178 693	178 692	
			125	40	3,2	16	186 487	–	187 840	–	
	G 2	50	100	55,0	4,4	7,2	001 134	002 170	001 140	001 239	
			125	55,0	3,2	10	001 593	002 171	001 601	–	
	G 2 1/2	65	125	90,0	3,2	5,2	001 368	002 172	001 373	001 703	
B 2/2-Wege-Ventil, in Ruhestellung durch Federkraft geöffnet (NO) 	G 3/8	15	40	3,7	Siehe Diagramme 1 und 2 auf der vorherigen Seite	16	140 368	178 610	142 616	178 609	
	G 1/2		40	3,8		16	178 601	178 602	178 603	178 604	
			50	4,2		16	178 691	178 690	178 689	178 688	
	G 3/4	20	50	8,5		16	178 687	179 020	178 686	178 685	
			63	10		16	178 850	178 849	178 848	178 847	
	G 1		25	50		10	16	178 850	178 849	178 848	178 847
				63		25	16	178 845	178 853	178 852	178 851
	G 1 1/4	32	63	25		16	178 845	178 853	178 852	178 851	
	G 1 1/2	40	63	35		16	178 864	178 863	178 862	178 861	
			80	49,0		13	001 371	002 179	001 376	001 709	
	G 2	50	63	49,0	16	001 595	002 180	001 603	002 164		
			80	52	16	001 595	002 180	001 603	002 164		
	G 2 1/2	65	80	77,0	15	001 372	002 181	001 377	001 710		

i Weitere Ausführungen auf Anfrage

- Werkstoff**
Dichtung: NBR, FKM, EPDM
- Steuerfunktion**
Doppeltwirkender Antrieb
- Leitungsanschluss**
Clamp, Schweißanschluss (siehe separate Datenblätter)
- Zulassungen**
GL, SIL
- Mediumstemperatur**
Ventile für Mediumtemperaturen bis +200°C oder bis -40°C

Technische Daten Typ 2000 Muffengehäuse mit Anströmung über Sitz (nur für Gase und Dampf)



Anströmung über Sitz

Achtung!

Ventile mit Anströmung über Sitz sind nur bedingt für flüssige Medien einsetzbar. Es besteht Schließschlaggefahr!

Nennweite [mm]	Antriebsgröße [mm]	Kv-Wert Wasser (m³/h)	Max. Betriebsdruck bis +180° C	Masse [kg]
15	40	3,7	16	0,8
	50	4,2	16	0,8
20	40	7,9	16	0,9
	50	8,0	16	1,0
25	50	14,5	16	1,2
	63	19,0	16	1,8
32	63	27,0	16	2,2
40	63	35,0	16	2,7
	80	38,0	16	3,5
50	63	49,0	16	4,0
	80	52,0	16	4,8
65	80	77,0	14	6,4
	100	90,0	15	8,6

Kv-Wert Wasser [m³/h]: Messung bei +20 °C, 1 bar Druck am Ventileingang und freiem Auslauf
 Druckangaben [bar]: Überdruck zum Atmosphärendruck

Technische Daten	Anströmung über Sitz (nur für Gase und Dampf)
Medien	gasförmige Medien und Dampf
Weitere Technische Daten	Siehe Technische Daten auf S. 1

Steuerdruckdiagramme bei Steuerfunktion A und Anströmung über Sitz

Diagramm 3

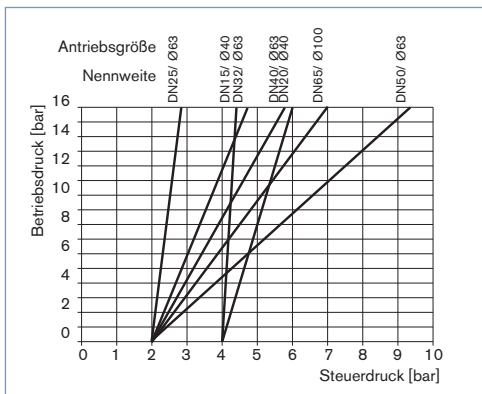
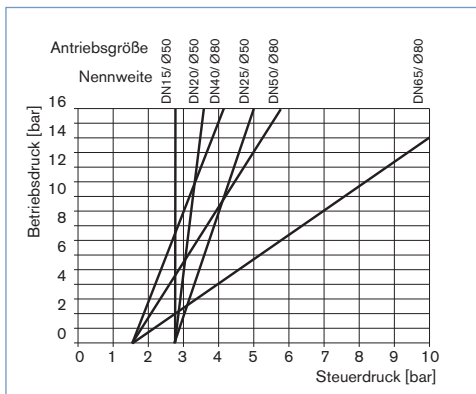


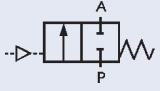
Diagramm 4



Bestell-Tabelle Typ 2000 Muffengehäuse mit Anströmung über Sitz (weitere Ausführungen auf Anfrage)






Verschiedene Antriebs- und Gehäusewerkstoffe

Mindeststeuerdruck je nach Betriebsdruck, siehe Diagramm 3 und 4 auf der vorherigen Seite

Steuerfunktion	Leitungsanschluss	Nennweite [mm]	Antriebsgröße Ø [mm]	Kv-Wert Wasser [m³/h]	Max. Betriebsdruck bis +180°C [bar]	Rotguss-Gehäuse		Edelstahl-Gehäuse	
						Bestell-Nr. PA-Antrieb	Bestell-Nr. PPS-Antrieb	Bestell-Nr. PA-Antrieb	Bestell-Nr. PPS-Antrieb
A2/2-Wege-Ventil , in Ruhestellung durch Federkraft geschlossen (NC) 	G 3/8	15	40	3,7	16	186 588	■	142 615	■
	G 1/2		50	4,2	16	183 939	186 106	186 376	186 467
	G 3/4	20	40	7,9	16	186 822	■	187 672	■
			50	8,0	16	185 356	180 374	185 304	180 375
	G 1	25	50	14,5	16	186 380	187 556	186 729	187 872
			63	18,0	16	178 860	178 859	178 857	178 856
	G 1 1/4	32	63	25,0	16	178 855	178 854	178 893	178 892
	G 1 1/2	40	63	35,0	16	178 896	178 897	178 895	178 894
	G 2	50	63	49,0	16	001 251	002 149	001 401	002 158
				77,0	14	001 398	002 151	001 402	002 160
G 2 1/2	65	80	90,0	15	130 332	186 344	130 333	–	
			100	90,0	15	130 332	186 344	130 333	–

■ auf Anfrage

i Weitere Ausführungen auf Anfrage

-  **Werkstoff**
Dichtung: NBR, FKM, EPDM
-  **Steuerfunktion**
Doppeltwirkender Antrieb
-  **Leitungsanschluss**
Clamp, Schweißanschluss (siehe separate Datenblätter)
-  **Zulassungen**
GL, SIL
-  **Mediumtemperatur**
Ventile für Mediumtemperaturen bis +200°C oder bis -40°C

Bestell-Tabelle Zubehör

3/2-Wege-Pilotventile mit Hohlschraube

Dichtwerkstoff Ventil FKM, Dichtwerkstoff Hohlschraube NBR

Ventil für Antriebsgröße [Ø mm]	Typ	Druck-Eingang P (Ventilgehäuse)	Arbeitsanschluss A (Hohlschraube)	Nennweite [mm]	QNm-Wert Luft [l/min]	Druckbereich [bar]	Elektrischer Spulenschluss Ind. Std.	Leistungsaufnahme [W]	Bestell-Nr. pro Spannung/Frequenz [V/Hz]	
									024/DC	230/50
50-63	6012P	Schlauchsteckverbindung ø6 mm	G 1/4	1,2	48	0-10	Form B	4	552 283	552 286
40	6012P	G 1/4	G 1/8	1,2	48	0-10	Form B	4	552 295	552 298
50-125	6014P	G 1/4	G 1/4	2	120	0-10	Form A	8	424 103	424 107

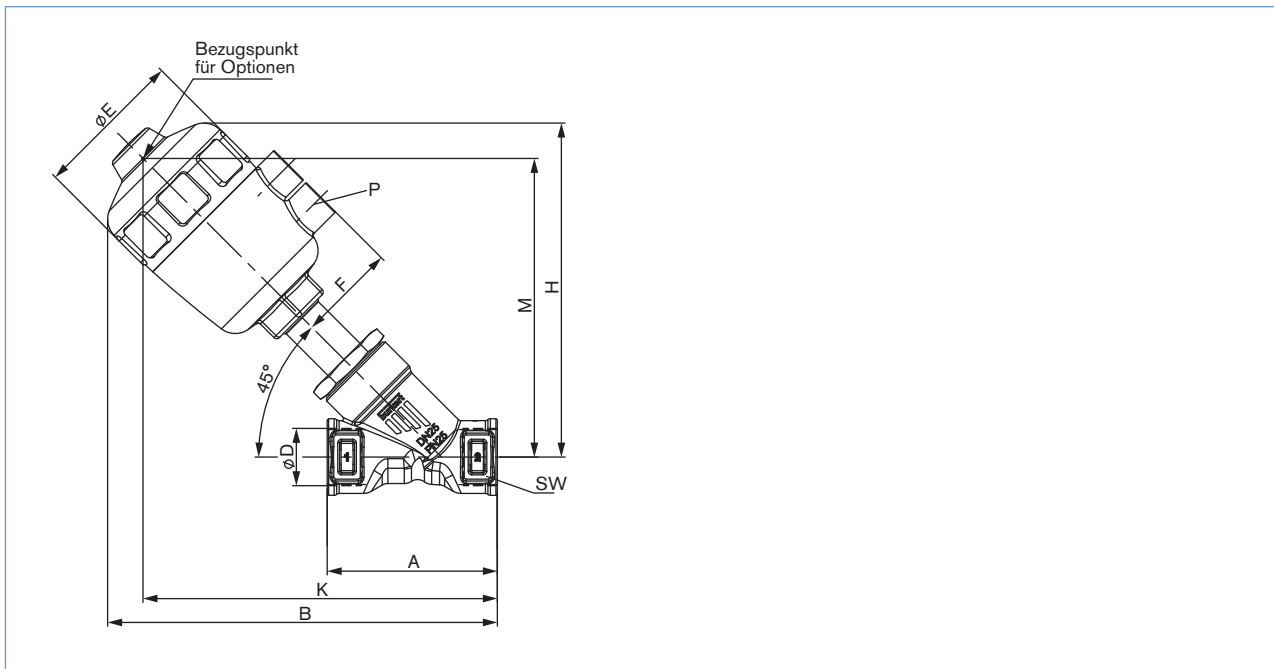
Gerätesteckdose Typ 2507, Form B oder Typ 2508, Form A

	Bestell-Nr.
Typ 2507, Form B Industriestandard, 0 bis 250 V ohne Beschaltung (Typ 6012 P)	423 845
Typ 2508, Form A nach DIN EN 175301-803, 0 bis 250 V ohne Beschaltung (Typ 6014 P, Typ 0331P)	008 376

Für weiteres Zubehör siehe separates Datenblatt für Typ 1062, oder Datenblatt Zubehör Typ 2XXX für das komplette Zubehörprogramm.

Hinweis: Aus konstruktiven Gründen sind Teile des Zubehörs nicht für die Antriebsgrößen Ø 40 mm lieferbar. Bitte Datenblatt Zubehör Typ 2XXX anfordern.

Abmessungen Typ 2000 Muffengehäuse [mm]



Nennweite	Antriebsgröße Ø	Leitungsanschluss D	A	B	Ø E	H	K	M	P	SW
15	40	G 3/8	65	139	53	115	125	100	G 1/8	27
		G 1/2		139	53	115	125	100	G 1/8	
	50	G 3/8		163	64	140	147	123	G 1/4	
		G 1/2		163	64	140	147	123	G 1/4	
20	40	G 3/4	75	147	53	120	133	106	G 1/8	34
	50			171	64	144	155	129	G 1/4	
	63			198	80	171	179	152	G 1/4	
25	50	G 1	90	181	64	152	166	136	G 1/4	41
	63			206	80	177	188	158	G 1/4	
	80			228	101	198	204	173	G 1/4	
32	63	G 1 1/4	110	219	80	183	200	164	G 1/4	50
	80			240	101	205	217	180	G 1/4	
	100			292	127	255	261	226	G 1/4	
40	63	G 1 1/2	120	222	80	188	203	170	G 1/4	55
	80			244	101	209	220	185	G 1/4	
	100			295	127	260	264	230	G 1/4	
	125			324	158	289	287	253	G 1/4	
50	63	G 2	150	249	80	204	230	185	G 1/4	70
	80			270	101	225	246	201	G 1/4	
	100			317	127	272	287	242	G 1/4	
	125			347	158	302	310	265	G 1/4	
65	63	G 2 1/2	185	275	80	218	256	199	G 1/4	85
	80			296	101	239	272	215	G 1/4	
	100			344	127	287	314	257	G 1/4	
	125			374	158	317	337	280	G 1/4	

DTS 1000102992 DE Version: R Status: RL (released | freigegeben | valide) printed: 11.06.2015

Bestell-Hinweis für Ventilsystem On/Off Classic Typ 8801-YA/8803-YA

Ein **Ventilsystem On/Off Classic Typ 8801-YA/8803-YA** besteht aus einem **Schrägsitzventil Typ 2000** und einer Ventilansteuerung Steuerkopf **Typ 8691**, einer pneumatischen Ansteuerung **Typ 8690** oder einem elektrischen Stellungsrückmelder **Typ 1062** (siehe entsprechendes Datenblatt). Für die Konfigurierung weitere Ventil-Systeme benutzen Sie bitte das Blatt Angebotsanfrage auf Seite 12 [zur Seite](#). Sie bestellen zwei Komponenten und erhalten ein komplett montiertes und geprüftes Ventil.

Bestellung von Ventilsystem On/Off Classic Typ 8801-YA/8803-YA

**Schrägsitzventil Typ 2000
Muffengehäuse**



Ansteuerung

8691
(für Antriebsgrößen 50-125 mm)

8690
(für Antriebsgrößen 50-125 mm)

1062

Schrägsitzventil mit gewünschter Ansteuerung

Für Leitungsanschluss Schweiß und Clamp, siehe separate Datenblätter



Ventilsystem On/Off Classic Typ 8801-YA-H 2000 + 8691



Ventilsystem On/Off Classic Typ 8801-YA-K 2000 + 8690



Ventilsystem On/Off Classic Typ 8803-YA 2000 + 1062

Klicken Sie bitte auf die Box "Mehr Infos"... Sie werden zu unserer Webseite für dieses Produkt weitergeleitet, wo Sie das Datenblatt herunterladen können.

Steuerkopf Typ 8691



Die neue Generation integrierter Steuerköpfe ist zur Kombination mit Antrieben der Prozessventilreihen Typ 20xx/21xx speziell für die Anforderungen hygienischer Prozessumgebungen konzipiert. Der intelligente Steuerkopf Typ 8691 erfasst die Ventilstellung verschleißfrei über einen kontaktlosen analogen Positionssensor. Die Ansteuerung einfach oder doppelt wirkender Antriebe erfolgt über das integrierte Pilotventil. Optional sind Kommunikationsschnittstellen AS-Interface und DeviceNet verfügbar.

- Die Hauptvorteile für den Kunden:
- Automatische Einstellung des Steuerkopfes per Knopfdruck
 - Auch unter schwierigen Bedingungen gut sichtbare optische Statusanzeige mittels Hochleistungs-LEDs
 - Überwachung und Diagnose: Prozessventilsysteme mit Feldbusschnittstelle zur modernen Prozesslandschaft
 - Integriertes Pilotventil mit Handbetätigung
 - Zuluftfilter erhöht die Verfügbarkeit des Ventilsystems
 - Einfache und zuverlässige Antriebsadaption
 - Optional Adaption auch an Antriebe der Prozessventilreihen Typ 20xx oder Fremd-antriebe

Mehr Infos

Pneumatische Ansteuerung Typ 8690



Die neue Generation integrierter Ansteuerungen ist zur Kombination mit Antrieben der Prozessventilreihen Typ 20xx/21xx speziell für die Anforderungen hygienischer Prozessumgebungen konzipiert. Die pneumatische Ansteuerung Typ 8690 vereint elektrische Stellungsrückmeldung und pneumatische Ansteuerung für einfach oder doppelt wirkende Antriebe und ist optional auch in eigensicherer Ausführung nach ATEX verfügbar.

- Die Hauptvorteile für den Kunden:
- Integriertes Pilotventil mit Handbetätigung
 - Zuluftfilter erhöht die Verfügbarkeit des Ventilsystems
 - Einfache und zuverlässige Antriebsadaption
 - Optional Adaption auch an Antriebe der Prozessventilreihen Typ 20xx oder Fremd-antriebe

Mehr Infos

Elektrischer Stellungsrückmelder Typ 1062



Je nach Schaltertyp werden die möglichen Stellungen elektrisch signalisiert:

- Auf,
- Zu oder
- Auf und Zu.

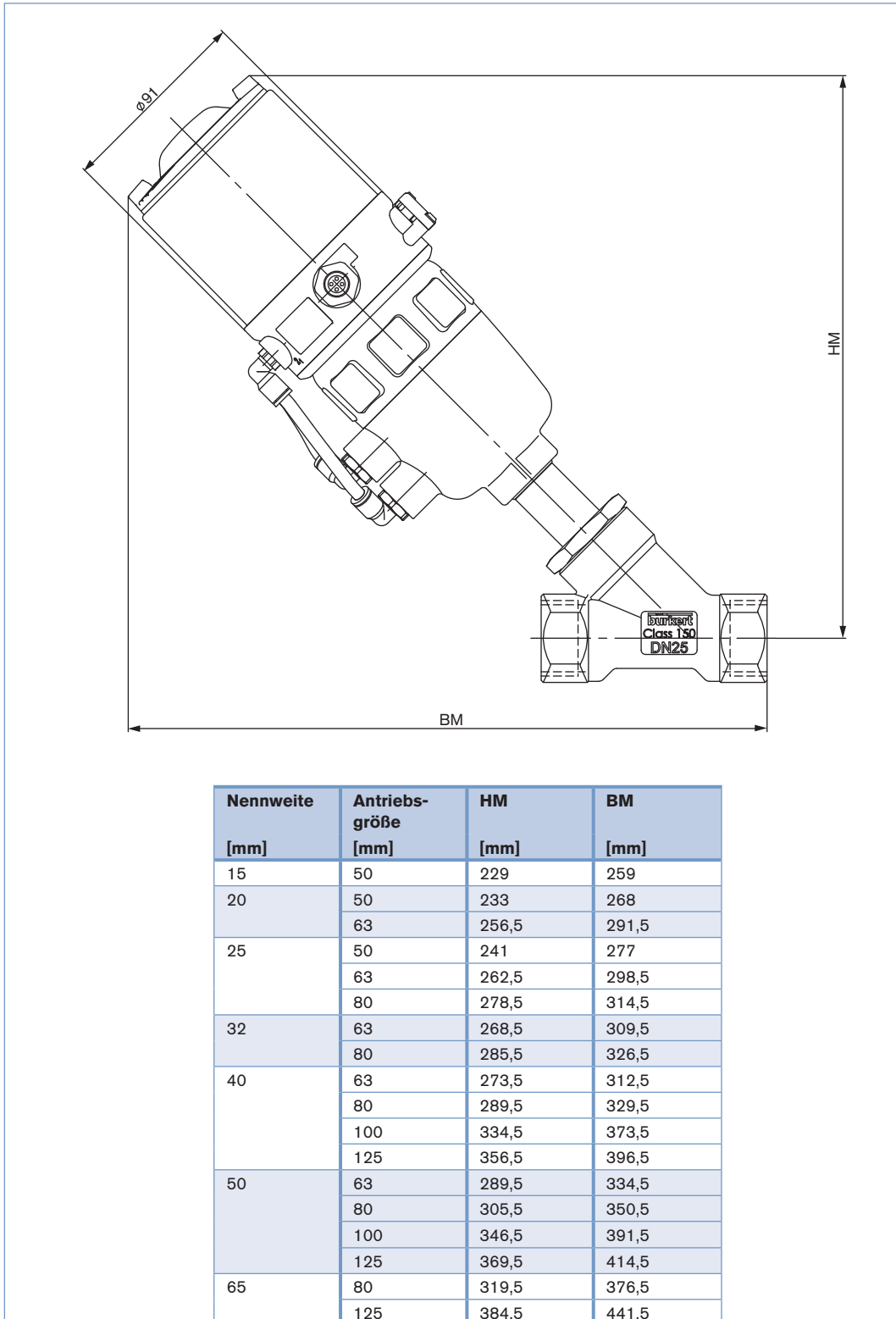
LEDs geben eine optische Rückmeldung der Stellung (außer bei der NAMUR Ex-Version). Mechanische oder induktive Schalter befinden sich in einem kompakten spritzwassergeschützten Gehäuse. Der Stellungsrückmelder kann um 360° gedreht werden und lässt sich leicht auf das Ventil aufsetzen. Die Schalt-nocken müssen nicht justiert werden.

Das Gerät muss nur festgeschraubt und angeschlossen werden und ist sofort betriebsbereit.

Mehr Infos

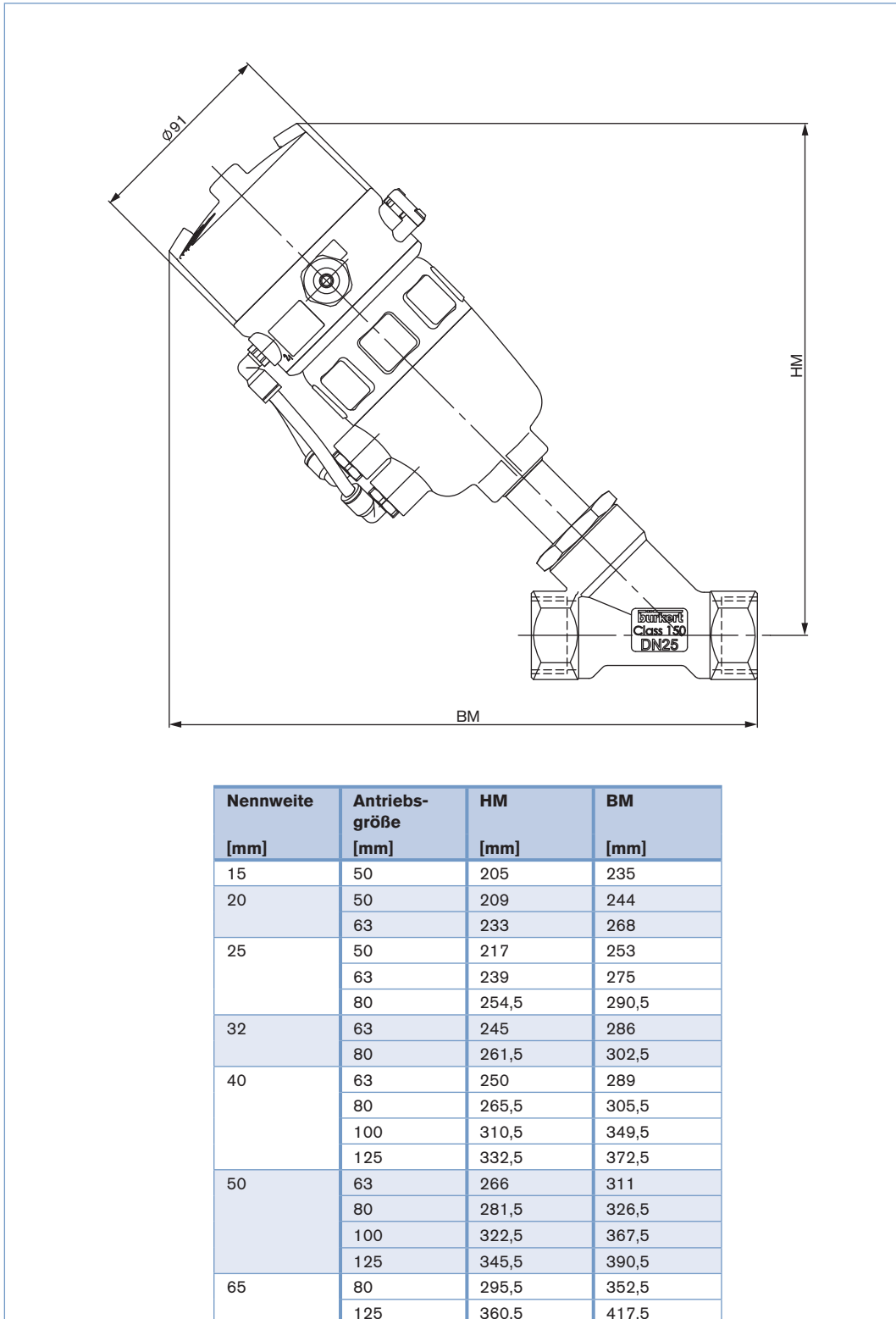
Abmessungen Ventilsystem On/Off Classic Typ 8801-YE-H [mm]

Abmessungen Ventilsystem On/Off Classic Typ 8801-YA-H mit Steuerkopf Typ 8691 [mm]



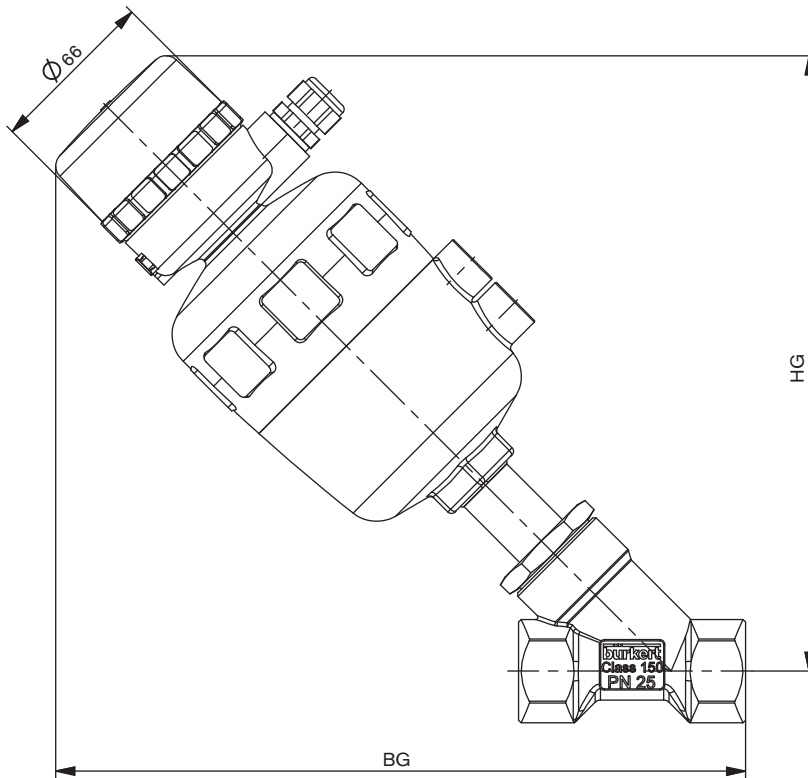
Abmessungen Ventilsystem On/Off Classic Typ 8801-YE-K [mm]

Abmessungen Ventilsystem On/Off Classic Typ 8801-YA-K mit pneum. Ansteuerung Typ 8690 [mm]



Abmessungen Ventilsystem On/Off Classic Typ 8803-YA [mm]

Abmessungen Ventilsystem On/Off Classic Typ 8803-YA mit elektrischem Stellungsrückmelder Typ 1062 [mm]



Nennweite [mm]	Antriebsgröße ø [mm]	HG [mm]	BG [mm]
15	40	179	203
	50	191	218
20	40	184	210
	50	199	222
	63	221	247
25	50	200	230
	63	222	251
	80	238	267
32	63	238	278
	80	256	301
40	63	241	281
	80	259	295
	100	302	342
	125	323	363
50	63	256	301
	80	271	316
	100	314	359
	125	337	382
65	63	270	327
	80	285	342
	100	329	386
	125	352	409

Ventilsystem On/Off Classic Typ 8801-YA/8803-YA – Angebotsanfrage

Bitte ausfüllen und mit Ihrer Anfrage oder Bestellung an Ihre nächstgelegene Bürkert-Niederlassung* senden

Firma	Ansprechpartner
Kunden-Nr.	Abteilung
Strasse	Tel./Fax
PLZ-Ort	E-Mail

= Mussfelder

Stückzahl

Erforderliche Liefertermin

Betriebsdaten

Rohrleitung	DN	<input type="text"/>	PN	<input type="text"/>
Rohrwerkstoff	<input type="text"/>			
<input type="checkbox"/> Prozessmedium	<input type="text"/>			
<input type="checkbox"/> Zustand Medium	<input type="checkbox"/> Flüssigkeit	<input type="checkbox"/> Dampf	<input type="checkbox"/> Gas	
	Standard	Einheit		
<input type="checkbox"/> Durchfluss (Q, Q _N , W) ¹⁾	<input type="text"/>	<input type="text"/>		
<input type="checkbox"/> Temperatur am Ventileingang	<input type="text"/>	<input type="text"/>		
<input type="checkbox"/> Absolutdruck am Ventileingang	<input type="text"/>	<input type="text"/>		

¹⁾ Standardeinheiten: Flüssigkeit Q = m³/h; Dampf W = kg/h; Gase Q_n = nm³/h

Ventildaten

Antriebswerkstoffe	<input type="checkbox"/> PA	<input type="checkbox"/> PPS			
Gehäusewerkstoff	<input type="checkbox"/> Edelstahl	<input type="checkbox"/> Rotguss			
Dichtwerkstoff Sitz	<input type="checkbox"/> PTFE	<input type="checkbox"/> NBR	<input type="checkbox"/> Andere <input type="text"/>		
Nenndruck	PN	<input type="text"/>			
Nennweite	DN	<input type="text"/>			
Anschluss	<input type="checkbox"/> Schweiß	<input type="checkbox"/> Innen Gewinde	<input type="checkbox"/> Clamp		
Anschluss nach Standard	<input type="checkbox"/> ISO	<input type="checkbox"/> DIN	<input type="checkbox"/> ANSI	<input type="checkbox"/> JIS	<input type="checkbox"/> Andere <input type="text"/>
Steuerfunktion	<input type="checkbox"/> SFA ²⁾	<input type="checkbox"/> SFB ²⁾	<input type="checkbox"/> Doppeltwirkend		
Steuerdruck	<input type="text"/>	min.	<input type="text"/>	max.	

²⁾ SFA: in Ruhestellung durch Federkraft geschlossen; SFB: in Ruhestellung durch Federkraft geöffnet

Daten Ansteuerungen

Klicken Sie bitte auf die Box "Mehr Infos"... Sie werden zu unserer Webseite für dieses Produkt weitergeleitet, wo Sie das Datenblatt herunterladen können.

Steuerkopf	Pneumatische Ansteuerung	Elektrischer Stellungsrückmelder
<input type="checkbox"/> Typ 8691 Mehr Infos	<input type="checkbox"/> Typ 8690 Mehr Infos	<input type="checkbox"/> Typ 1062 Mehr Infos
Pneumatische Funktion <input type="checkbox"/> Einfachwirkend <input type="checkbox"/> Doppeltwirkend Steuerluftanschlüsse <input type="checkbox"/> Schlauchsteckverbinder außen Ø 6 mm oder 1/4" <input type="checkbox"/> Gewinde G 1/8" Kommunikation <input type="checkbox"/> ASI <input type="checkbox"/> Multipol M12 <input type="checkbox"/> Flachkabelklemme, 1 m Kabel <input type="checkbox"/> DeviceNet Bestell-Nummer (falls bekannt): <input type="text"/>	Pneumatische Funktion <input type="checkbox"/> Einfachwirkend <input type="checkbox"/> Doppeltwirkend <input type="checkbox"/> Ohne Pilotventil Stellungsrückmeldung <input type="checkbox"/> 1x induktiv <input type="checkbox"/> 2x induktiv <input type="checkbox"/> 1x induktiv (NAMUR) <input type="checkbox"/> 2x induktiv (NAMUR) <input type="checkbox"/> 1x mechanisch <input type="checkbox"/> 2x mechanisch Versorgungsspannung <input type="checkbox"/> 24 V / DC (ATEX Zone 2/22) <input type="checkbox"/> Ex ia IIC T6 (ATEX Zone 1) Steuerluftanschlüsse <input type="checkbox"/> Schlauchsteckverbinder außen Ø 6 mm oder 1/4" <input type="checkbox"/> Gewinde G 1/8" Bestell-Nummer (falls bekannt): <input type="text"/>	Endschalter <input type="checkbox"/> Mechanisch <input type="checkbox"/> Spannung 12-48 V <input type="checkbox"/> Spannung 110-250 V <input type="checkbox"/> Induktiv <input type="checkbox"/> NAMUR EExi Meldung <input type="checkbox"/> zu <input type="checkbox"/> auf <input type="checkbox"/> auf/zu Bestell-Nummer (falls bekannt): <input type="text"/>

Fortsetzung auf nächster Seite →

* Klicken Sie bitte hier, um die für Sie zuständige Bürkert Niederlassung in Ihrer Nähe zu finden → www.burkert.com

Ventilsystem On/Off Classic Typ 8801-YA/8803-YA – Angebotsanfrage, *Fortsetzung*

Daten Ansteuerungen	
Pilotventil	Hubbegrenzung
<input type="checkbox"/> Pilotventil	<input type="checkbox"/> Hubbegrenzung
Betriebsspannung <input type="text"/>	<input type="checkbox"/> Min./max. Hubbegrenzung , mit optischer Stellungsanzeige
	<input type="checkbox"/> Max. Hubbegrenzung , ohne optische Stellungsanzeige
Bestell-Nummer (falls bekannt): <input type="text"/>	Bestell-Nummer (falls bekannt): <input type="text"/>

Zertifikate
<input type="checkbox"/> Bescheinigung für die Erfüllung der Bestellung EN-ISO 10204 2.1
<input type="checkbox"/> Testbericht EN-ISO 10204 2.2
<input type="checkbox"/> Konformitätszertifizierung für Rohmaterial EN-ISO 10204 3.1
<input type="checkbox"/> EN161 (European Gas Device Richtlinien)

Kommentar / Sketch

DTS 1000102992 DE Version: R Status: RL (released | freigegeben | valide) printed: 11.06.2015

* Klicken Sie bitte hier, um die für Sie zuständige Bürkert Niederlassung in Ihrer Nähe zu finden → www.burkert.com

Bei speziellen Anforderungen
beraten wir Sie gerne.

Änderungen vorbehalten.
© Christian Bürkert GmbH & Co. KG

1506 /14_DE-de_00897077