



Pneumatisch betätigtes 3-Wege Sitzventil CLASSIC

- Zum Mischen oder Verteilen von Medien
- Ansteuerung über Pilotventil oder zentral über Ventilinsel
- Durchfluss optimiertes Gehäuse aus Edelstahl oder Messing/Edelstahl
- Hohe Lebensdauer und wartungsfreier Betrieb

Typ 2006 kombinierbar mit



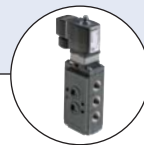
Typ 6012/6014 P
Pilotventil



Typ 8640/8644
Ventilinsel



Typ 5470
Magnetventil



Typ 6519 NAMUR



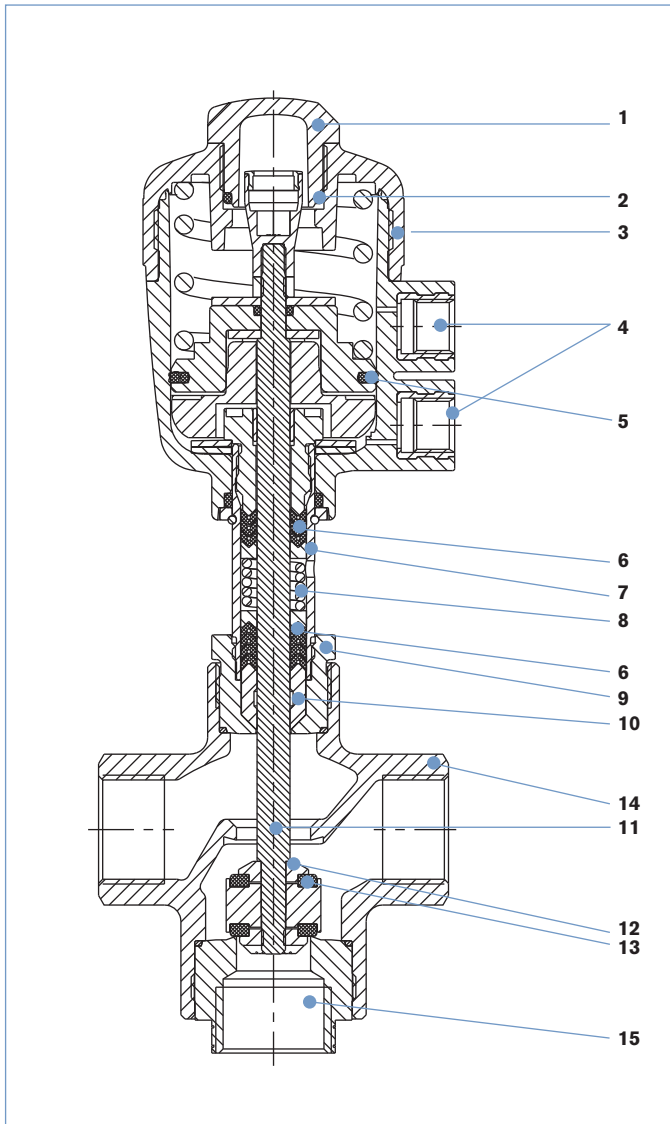
Typ 8697
Rückmelder



Das Bürkert 3-Wege Sitzventil Typ 2006 besteht aus einem pneumatisch betätigten CLASSIC-Antrieb und einem 3-Wege Ventilgehäuse. Abhängig von der Umgebungstemperatur ist der Antrieb in zwei verschiedenen Werkstoffen, PA und PPS, erhältlich. Als Material für das Ventilgehäuse stehen Edelstahl oder eine Messing/Edelstahl Variante zur Verfügung. Durch Vertauschen von Druck- und Arbeitsanschlüssen können verschiedene fluidische Steuerfunktionen realisiert werden, beispielsweise das Mischen oder Verteilen von Medien. Das strömungsoptimierte Ventilgehäuse des Typ 2006 ermöglicht exzellente Durchflusswerte. Die bewährte, selbstnachstellende Stopfbuchse sichert dabei die hohe Dichtheit und damit einen zuverlässigen Betrieb über Jahre. Die Ansteuerung des 3-Wegeventils Typ 2006 erfolgt über ein Pilotventil oder bei zentraler Automatisierung über eine Ventilinsel. Der direkte Anbau eines elektrischen Stellungsrückmelder ist einfach realisierbar. Für den Anwender ist der kompakte Typ 2006 damit oftmals die wirtschaftliche Alternative zu zwei einzelnen Absperrventilen.

Technische Daten	
Nennweite	DN 15 - 50
Gehäusewerkstoff	Edelstahl 316L
Nenndruck	PN16 (Gehäuse)
Antriebswerkstoffe	PA (PPS auf Anfrage)
Dichtwerkstoff	PTFE
Medien	Wasser, Alkohole, Öle, Treibstoffe, Hydraulikflüssigkeit, Laugen, Salzlösungen, organische Lösungsmittel, Heißwasser, Dampf
Viskosität	max. 600 mm ² /s
Stopfbuchse (mit Silikonfett)	PTFE V-Ringe mit Federkompensation
Mediumtemperatur	-10° bis +180 °C
Umgebungstemperatur bei PA-Antrieb	-10° bis +60 °C
bei PPS-Antrieb	
Antriebsgröße Ø 50-80	+5 bis +140°C
Antriebsgröße Ø 125	+5 bis +90°C, (kurzzeitig bis 140°C)
Einbaulage	Beliebig, vorzugsweise Antrieb nach oben
Steuermedium	Neutrale Gase, Luft
Max. Steuerdruck	10 bar 7 bar mit Antriebsgröße Ø 125
Leitungsanschluss	G-Gewinde nach EN ISO 228-1 NPT-Gewinde nach ANSI B 1.20.1 (RC-Gewinde auf Anfrage)
Zulassung und Konformität	EGV 1935/2004 (optional) FDA (optional)

Materialangaben



Beschreibung	Material
1 Klarsichthaube	Polycarbonat (PC) (mit PPS - Antrieb PSU)
2 O-Ring	FKM
3 Antrieb	Polyamid (PPS)
4 Steuerluft-anschlüsse G 1/4	Edelstahl 1.4305
5 Kolbendichtung	NBR (mit PPS - Antrieb FKM)
6 Spindelabdichtung	PTFE
7 Rohr ²⁾	Edelstahl 1.4401 / 316 Edelstahl 1.4404 / 316L ³⁾
8 Feder	Edelstahl 1.4310
9 Nippel ²⁾	Edelstahl 1.4401 / 316 Edelstahl 1.4404 / 316L ³⁾
10 Abstreifer	PTFE PEEK ¹⁾
11 Spindel	Edelstahl 1.4404 / 316L
12 Dichtungsaufnahme	Edelstahl 1.4404 / 316L
13 Dichtung	PTFE
14 Ventilgehäuse	Edelstahl 1.4404 / 316L
15 Sitznippel	Edelstahl 1.4404 / 316L

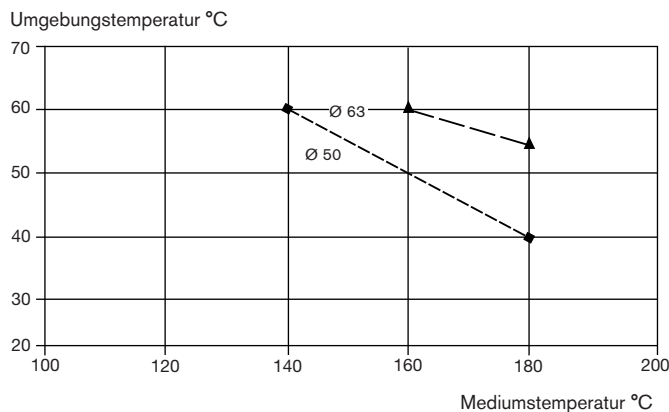
¹⁾ Bei Antriebsgröße 125 mm

²⁾ Einteilig bei den Antriebsgrößen 63 mm bis 125 mm

³⁾ Bei den Antriebsgrößen 63 mm bis 125 mm

Temperatur diagramme

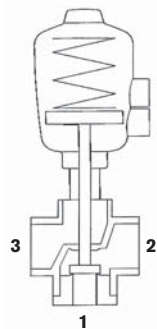
■ **Hinweis:** Bei PA-Antrieben der Größen 50 und 63 ist die Kombination von maximaler Medientemperatur und maximaler Umgebungstemperatur im folgenden Diagramm angegeben:



Anschlussbelegung für Durchflusswirkungsweisen C, D, E und F

Antrieb mit Steuerfunktion A
d.h. in Ruhestellung Leitungsanschluss 1 durch Federkraft geschlossen

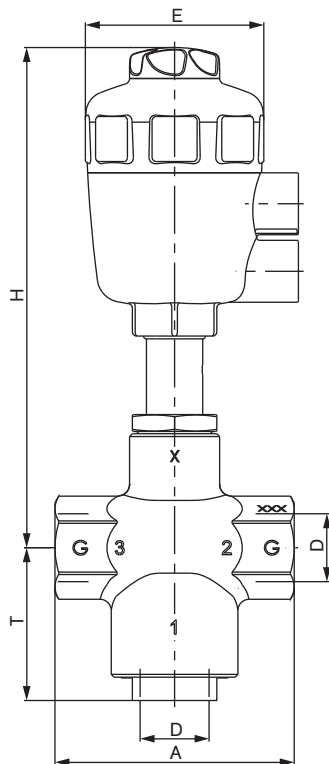
Durchfluss- wirkungs- weisen	Anschluss		
	1	2	3
C	P	A	R
D	R	A	P
E	P1	A	P2
F	A	P	B



A, B Arbeitsanschlüsse
P, P1, P2 Druckanschlüsse
R Druckentlastung

- C** In Ruhestellung Druckanschluss 1 geschlossen, Arbeitsanschluss 2 entlastet
- D** In Ruhestellung Druckanschluss 3 mit dem Arbeitsanschluss 2 verbunden, Entlastung 1 geschlossen
- E** Mischventil
In Ruhestellung Druckanschluss 3 mit dem Arbeitsanschluss 2 verbunden, Druckanschluss 1 geschlossen
- F** Verteilerventil
In Ruhestellung Druckanschluss 2 mit dem Arbeitsanschluss 3 verbunden, Arbeitsanschluss 1 geschlossen

Abmessungen [mm]



Nennweite	Antriebsgröße Ø	Leistungsanschluss D	A	E	H	T
15	50	G 1/2	85	64	178	54
	63			80		
20	50	G 3/4	85	64	178	54
	63			80		
25	63	G 1	105	80	220	54
32	80	G 1 1/4	130	101	249	68
	125			158		
40	63	G 1 1/2	130	80	226	68
	80			101		
	125			158		
50	125	G 2	150	158	352	72

Bestell-Tabelle Ventile in Ruhestellung Druckanschluss 1 geschlossen (weitere Ausführungen auf Anfrage)

Muffenanschluss nach EN ISO 228-1

Steuerfunktion	Leitungsanschluss	Nennweite [mm]	Antriebsgröße Ø [mm]	Kv-Wert Wasser [m³/h]		Mindeststeuerdruck [bar]	Max. Betriebsdruck bis 180°C [bar]			Gewicht [kg]	Bestell-Nr. PA- Antrieb	Bestell-Nr. PPS- Antrieb
				1 → 2	2 → 3		1 → 2	2 → 3	2 → 1			
A 3/2-Wege-Ventil, in Ruhestellung Leitungsanschluss 1 durch Federkraft geschlossen	G 1/2	15	50	7	4,5	4,4	11	16	1,3	287 191	287 202	
			63	8	4,5	4,7	16	1,6	287 192	287 203		
	G 3/4	20	50	9	6,2	4,4	11	16	1,3	287 193	287 204	
			63	11	5,6	4,7	16	1,6	287 194	287 205		
	G 1	25	63	17	11	4,9	10	16	2,1	287 195	287 206	
			125	35	24	3,4	14	16	8,1	287 197	287 208	
	G 1 1/4	32	80	32	21	6,0	9	16	4,3	287 196	287 207	
			125	35	24	3,4	14	16	8,1	287 199	287 210	
	G 1 1/2	40	80	35	24	6,0	9	16	4,3	287 199	287 210	
			125	35	24	3,4	14	16	8,1	287 200	287 211	
	G 2	50	125	51	35	4,3	10	16	9,5	287 201	287 212	

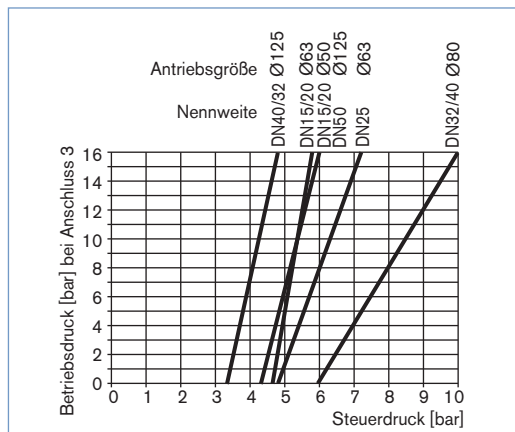
Muffenanschluss mit NPT-Gewinde nach ANSI B 1.20.1

Steuerfunktion	Leitungsanschluss	Nennweite (mm)	Antriebsgröße (mm)	Kv-Wert Wasser [m³/h]		Mindeststeuerdruck [bar]	Max. Betriebsdruck bis 180°C [bar]			Gewicht [kg]	Bestell-Nr. PA- Antrieb	Bestell-Nr. PPS- Antrieb
				1 → 2	2 → 3		1 → 2	2 → 3	2 → 1			
A 3/2-Wege-Ventil, in Ruhestellung Leitungsanschluss 1 durch Federkraft geschlossen	NPT 1/2	15	50	7	4,5	4,4	11	16	1,3	292 542	292 553	
			63	8	4,5	4,7	16	1,6	292 543	292 554		
	NPT 3/4	20	50	9	6,2	4,4	11	16	1,3	292 544	292 555	
			63	11	5,6	4,7	16	1,6	292 545	292 556		
	NPT 1	25	63	17	11	4,9	10	16	2,1	292 546	292 557	
			125	35	24	3,4	14	16	8,1	292 548	292 559	
	NPT 1 1/4	32	80	32	21	6,0	9	16	4,3	292 547	292 558	
			125	35	24	3,4	14	16	8,1	292 548	292 559	
	NPT 1 1/2	40	80	35	24	6,0	9	16	4,3	292 550	292 560	
			125	35	24	3,4	14	16	8,1	292 551	292 561	
	NPT 2	50	125	51	35	4,3	10	16	9,5	292 552	292 562	

Weitere Ausführungen auf Anfrage

Leitungsanschlüsse
RC-Gewinde

Steuerdruckdiagramm (SFA, Durchflussrichtung 3 → 2)



Bestelltable Zubehör

3/2-Wege-Pilotventile mit Hohlschraube

Dichtwerkstoff Ventil FKM, Dichtwerkstoff Hohlschraube NBR

Ventil für Antriebsgröße [Ø mm]	Typ	Druckeingang P (Ventilgehäuse)	Arbeitsanschluss A (Hohlschraube)	Nennweite [mm]	QN-Wert Luft [l/min]	Druckbereich [bar]	Elektrisches Steckerbild Industrie Standard	Elektrische Leistungsaufnahme [W]	Bestell-Nr. pro Spannung/Frequenz [V/Hz]	
									024/DC	230/50
50-63	6012P	Schlauchsteckverbindung ø6 mm	G 1/4	1,2	48	0-10	Form B	4	552 283	552 286
50-125	6014P	G 1/4	G 1/4	2	120	0-10	Form A	8	424 103	424 107

Gerätesteckdose Typ 2507, Form B oder Typ 2508, Form A

	Bestell-Nr.
Typ 2507, Form B Industriestandard, 0 bis 250 V ohne Beschaltung (Typ 6012 P)	423 845
Typ 2508, Form A nach DIN EN 175301-803, 0 bis 250 V ohne Beschaltung (Typ 6014 P, Typ 0331P)	008 376

Für weiteres Zubehör siehe separates Datenblatt Zubehör Typ 2XXX für das komplette Zubehörprogramm.

Typ 8697 Pneumatischer Rückmelder

Endlagerrückmeldung											
Induktiver Schalter 3-Leiter PNP	Induktiver Schalter 2-Leiter NAMUR	Induktiver Schalter 2-Leiter 24V DC	Mikroschalter 24V DC	Mikroschalter 50-250V AC/DC	Rückmeldung Status LEDs	Elektrischer Anschluss	ATEX / IECEx Kat. 3D/G Zone 22/2 ²⁾	ATEX / IECEx Kat. 2D/G Zone 21/1 ³⁾	ATEX / IECEx Kat. 2G Zone 1 ⁴⁾	cULus	Bestell-Nr. Antriebsreihe CLASSIC Typ 20xx
Rückmeldung (ohne Pilotventil)											
2					ja	Kabeldurchführung				ja	248 827
2					ja	Kabeldurchführung	ja				255 851
2					ja	M12 Multipol	ja				255 858
2					ja	M12 Multipol				ja	250 472
	2				ja	Kabeldurchführung		ja			248 831
	2				ja	Kabeldurchführung			ja		255 863
		2			ja	Kabeldurchführung				ja	248 826
		2			ja	Kabeldurchführung	ja				255 850
			2			Kabeldurchführung				ja	248 833
				2		Kabeldurchführung				ja	248 825

Hinweis: cULus nur gültig für Ausführungen ohne ATEX Zulassung

²⁾ II 3D Ex tc IIIC T135 / II 3G Ex nA IIC T4 Gc

³⁾ II 2D Ex ia IIIC T135°C IP64 / II 2G Ex ia IIC T4 Gb

⁴⁾ II 2G Ex ia IIC T4 Gb

Anbausätze

Bezeichnung	Antriebsgröße	Steuerfunktion	Bestell-Nr.
Rückmelder	Ø50/63/80 mm	universell	682 264
Rückmelder	Ø125 mm	universell	682 265

Weitere Informationen siehe Datenblatt Typ 8697

Klicken Sie bitte hier, um die für Sie zuständige Bürkert Niederlassung in Ihrer Nähe zu finden



www.burkert.com

Bei speziellen Anforderungen beraten wir Sie gerne.

Technische Änderungen vorbehalten

1603/1_DE-de_00897286