



Gerätesteckdose Form B Industriestandard

- Auch mit LED Anzeige erhältlich
- Schutzart IP 65
- Kontaktabstand 11 mm

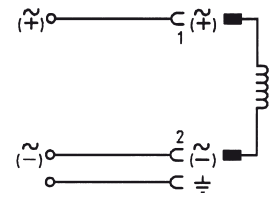
Steckverbindung zum Anschluss von elektrischen Bauteilen nach Form B Industriestandard.

Technische Daten	
Gehäusewerkstoff	Polyamid (ohne LED; schwarz, mit LED; transparent)
Kontaktwerkstoff	Messing, galvanisch versilbert
Flachdichtung	NBR
Temperaturbereich	-40° bis +90° C
Kabeldurchmesser	4,5 - 7 mm
Kabelabgang	gerade
Betriebsanzeige	LED, Farbe rot
Nennspannung	0 bis 250 V
Übergangswiderstand	≤ 4 mΩ
Elektrischer Anschluss	Schraubklemmen max. 0,75 mm ² mit Beschaltung (max. 1,5 mm ² ohne Beschaltung)
Schutzart	IP 65
Polzahl	2-polig + Schutzleiter
Kabelverschraubung	PG9

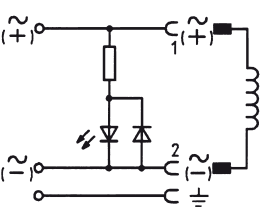
Bestell-Tabellen

Zum Lieferumfang einer Gerätesteckdose gehören Flachdichtung und Befestigungsschraube aus Stahl (dickschicht-passiviert).

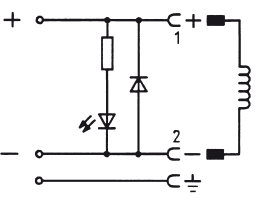
Ohne Beschaltung

	Spannung	Dauerstrom	Bestell-Nr. ohne Kabel
	0 bis 250 V/AC/DC	max. 6 A	423 845

Mit LED

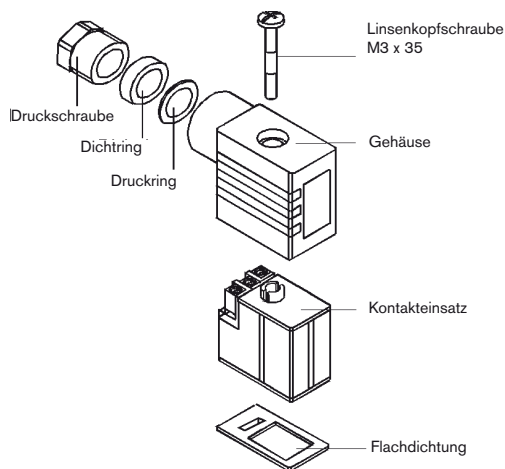
	Spannung	Dauerstrom	Bestell-Nr. ohne Kabel
	24 V/AC/DC	max. 6 A	423 849
	250 V/AC/DC	max. 6 A	423 850

Mit LED und Freilaufdiode

	Spannung	Dauerstrom	Bestell-Nr. ohne Kabel
	24 V/DC	max. 1,5 A	423 851

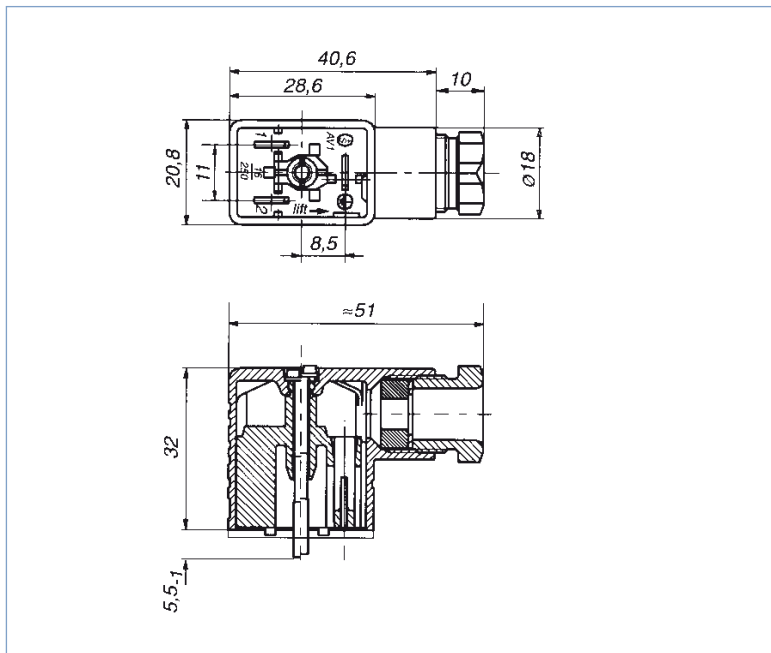
Montagehinweis

Komplette Gerätesteckdose um 180° versetzt montierbar.



- Kontakteinsatz herausnehmen
- Kabel durch Druckschraube führen
- Kabel laut Anschlussplan verklemmen
- Kontakteinsatz einrasten
- Überwurfmutter verschrauben
- Flachdichtung auf Steckerfahnen schieben
- Gerätesteckdose bis Anschlag aufstecken
- Mit Linienkopfschraube M3 x 35 sichern

Abmessungen [mm]



Klicken Sie bitte hier, um die für Sie zuständige Bürkert Niederlassung in Ihrer Nähe zu finden →

www.burkert.com