

Przyłącza kablowe zgodne z DIN EN 175301

0 do 250 V AC

- Kompaktowe i intuicyjne w zastosowaniu
- Stopień ochrony IP 65 / NEMA 4X
- Dostępne ze wskaźnikiem LED
- Spełniają międzynarodowe certyfikaty



Typ 2505 – Przyłącze z prostokątną wtyczką

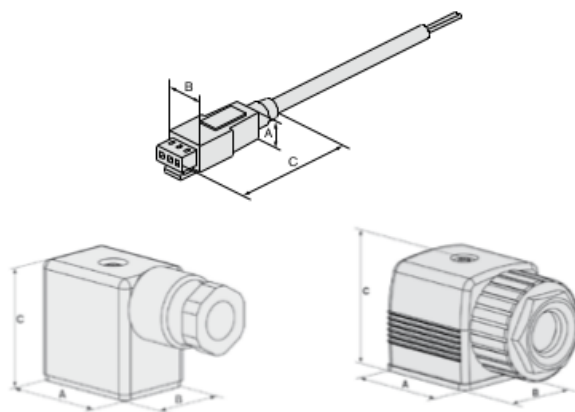
O²:3 piny+GND

Typ 2507 – Przyłącze przeznaczone do małych zaworów i czujników. Posiada w opcji wskaźnik LED, prostownik, diodę tłumiącą przepięcia i warystor. Modułowa budowa pozwala na zastosowanie przyłącza w ograniczonej przestrzeni oraz zapewnia wodoodporność.

Typ 2508 – Przyłącze do zaworów elektromagnetycznych i czujników. Posiada diodę LED i prostowniczą oraz warystor. Dostępny w wersji ASI (2510/2511). Budowa pozwala na montaż pod kątem 4 × 90°.

1) Standard, 2) Opcja

Wymiary



Typ	A	B	C
2505	7	10	33
2507	51	20.8	32
2508	46	28	27.5

Dane techniczne

Typ	2505	2507	2508
Materiał korpusu	POM	Poliamid	Poliamid, poliwęglan (wersja z LED)
Wyjścia	Galwaniczny mosiądz pokryty srebrem		
Uszczelnienie	NBR		
Wyjście kablowe	proste	2 × 180°	4 × 90°
Średnica kabla	Patrz tabela zamówieniowa	4.5 – 7 mm	6 – 7 mm
Zakres temperatur	-40 °C do +90 °C		+90 °C
Max. temperatura otoczenia	+90 °C	+90 °C	+90 °C
Obciążenie	Patrz tabela zamówieniowa	6 A	6 A
Napięcie nominalne	12 – 24 V	0 – 250 V	0 – 250 V
Rezystancja styku	≤ 4 mΩ		5 mΩ
Wskaźnik	Czerwona dioda LED		
Przyłącze elektryczne	Śrubowe, max. 0.75 mm ²		Śrubowe, max. 1.5 mm ²
Stopień ochrony	IP20	NEMA4, IP 65	
Liczba połączeń	2 przewody	2 piny + GND	S ¹ :2 piny+GND

Typ 2505

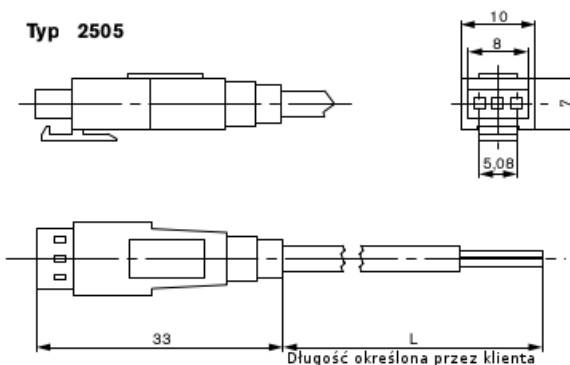


Tabela zamówieniowa

Przyłącze	Napięcie	Numer zamówieniowy 2507	Numer zamówieniowy 2508
Standard	0 - 250/AC/DC	423 845	008 376
LED	024/DC	423 849	008 360
	110/AC	-	008 361
	230/AC	423 850	008 362
LED i warystor	024/DC	423 851	008 367
	110/AC	-	008 368
	230/AC	-	008 369

Typ 2505	Cechy	Numer zamówieniowy
Wtyczka prostokątna	3 m PVC odporny na oleje kabel o średnicy 4-5 mm, temperatura pracy -20 to +80 °C, max. prąd 1.5 A	133 486
	300 mm pojedyncze przewody o średnicy zewnętrznej 1.4 mm, temperatura pracy 0 do 55 °C, max. moc 3 W	644 068
	z 2 wtyczkami, temperatura pracy 0 do 55 °C, max. prąd 2 A	644 067