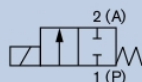


## 2/2-drogowy zawór elektromagnetyczny bezpośredniego działania

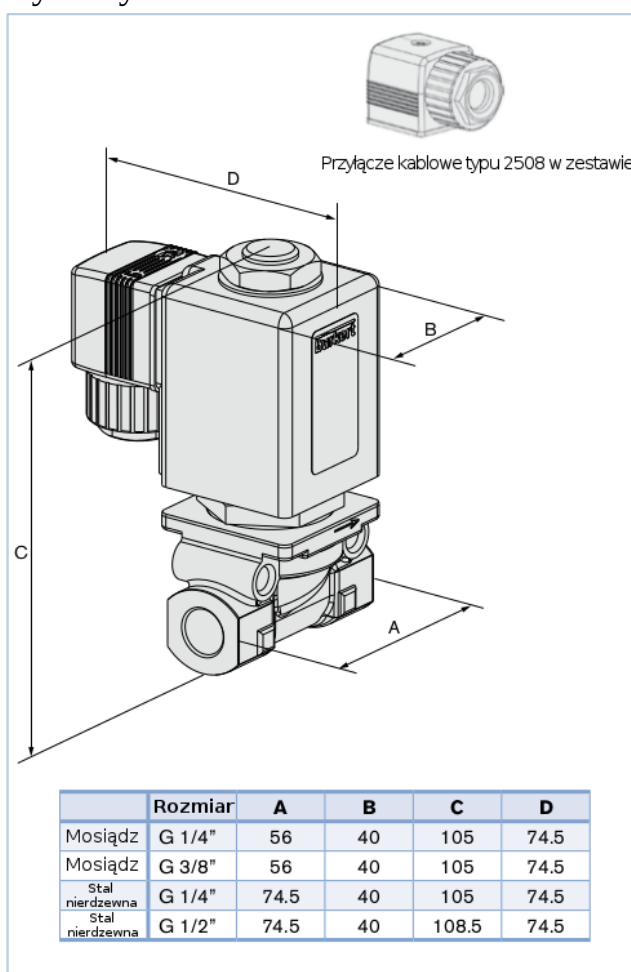
**G 1/4" - G 1/2"**

- Temperatura medium do 180 °C
- Zintegrowane uszczelnienie korpusu
- Siedzisko ze stali nierdzewnej o zwiększonej wytrzymałości



Zawór elektromagnetyczny bezpośredniego działania sterowany tłokiem ze zintegrowanym uszczelnieniem korpusu i odpornym na zużycie siedziskiem. Dostępne również wersje: 3-drogowy (typ 0355), dla wysokich ciśnień (100 bar) i temperatur (250 °C).

### Wymiary



### Dane techniczne

<b>Temperatura medium</b>	-40 °C do +180 °C
<b>Temperatura otoczenia</b>	+55 °C max.
<b>Lepkość</b>	Max. 21 mm <sup>2</sup> /s
<b>Tolerancja napięcia</b>	±10 %
<b>Cykl pracy</b>	100 % praca ciągła
<b>Materiał korpusu</b>	Mosiądz ze stalą nierdzewną 1.4305 Stal nierdzewna 1.4581
<b>Materiał uszczelnienia</b>	PTFE
<b>Materiał cewki</b>	Epoksyd (Klasa H)
<b>Pobór mocy</b>	DC: 16W, AC: 35-40 VA (otwarcie), 16/10 VA (podtrzymanie)
<b>Stopień ochrony</b>	IP65 (z przyłączem kablowym)
<b>Przyłącze elektryczne</b>	Złącze zgodne z DIN EN 175301-803
<b>Czas reakcji</b> <sup>2)</sup>	
Otwieranie [ms]	AC 10-20, DC 20-80
Zamykanie [ms]	AC 20-30, DC 20-30

<sup>2)</sup> Pomiar na wylocie zaworu przy ciśnieniu 6 bar i temperaturze +20 °C

### Opcje

- Atesty CSA/UR, ATEX, FM Class 1 Div 2
- Przyłącze kablowe z diodą LED lub/i warystorem
- Wersja UL
- Inne materiały uszczelnienia na zamówienie
- Wersja przeznaczona do tlenu

## Tabela zamówieniowa

Przyłącze [cal]	Średnica [mm]	Wartość Kv [m <sup>3</sup> /h]	Zakres ciśnień [bar]		Numer zamówieniowy		
			DC	AC	024VDC	024VAC	230VAC
<b>Korpus mosiężny</b>							
G 1/4	3	0.25	0 - 10	0 - 16	052 872	058 421	046 865
G 3/8	4	0.5	0 - 4	0 - 10	065 438	059 100	051 143
G 3/8	6	0.8	0 - 1	0 - 4	053 764	050 389	051 324
<b>Korpus ze stali nierdzewnej</b>							
G 1/4	3	0.25	0 - 10	0 - 16	021 554	018 593	061 010
G 1/4	4	0.5	0 - 4	0 - 10	021 251	020 468	023 279
G 1/2	6	0.8	0 - 1	0 - 4	022 504	052 859	054 811