



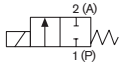
2/2-Wege-Magnetventil für tiefe und hohe Temperaturen

- Mediengetrennt
- Metallfaltenbalgsystem aus Edelstahl
- Hochwertige PTFE Sitzdichtung
- Medientemperatur -200 °C ... +180 °C
- Energiesparende „Kick and Drop“ Elektronik

Das direktwirkende Durchgangsventil Typ 2610 ist stromlos geschlossen. Die thermische Entkopplung von Spule und Gehäuse mittels eines Metallfaltenbalgs aus Edelstahl erlaubt die extreme Medientemperatur. Eine Kondensatbildung oder ein unzulässiges aufheizen der Spule wird dadurch vermieden. Der im Lieferumfang enthaltene Kabelkopf enthält eine „Kick and Drop“ Elektronik, die den Öffnungsvorgang unterstützt und nach dem Öffnen den Strom auf die Halteleistung reduziert.

Wirkungsweise A

2/2-Wege-Durchgangsventil, direktwirkend, stromlos geschlossen



Technische Daten	
Gehäusewerkstoff	<ul style="list-style-type: none"> ▪ Messing mit Edelstahlsitz 1.4581 ▪ Edelstahl-Gehäuse und Edelstahlsitz 1.4581
Metallbalg	Edelstahl 1.4541
Dichtwerkstoff	PTFE
Medien	neutrale Gase und Flüssigkeiten
Medientemperatur	-200 bis +180 °C
Umgebungstemperatur	max. +50 °C
Viskosität	ca. 21 mm ² /s
Betriebsspannung	24/110 VUC 220 – 230 VUC
Spannungstoleranz	max. ±10%
Schalthäufigkeit	10/min
Leistungsaufnahme	Kick and Drop Elektronik 72/4 W
Nennbetriebsart	Dauerbetrieb ED 100%
Elektrischer Anschluss	Gerätesteckdose für Kabel-Ø 7 mm (im Lieferumfang)
Schutzart	IP65 mit Gerätesteckdose
Einbaulage	beliebig, vorzugsweise Antrieb nach oben
Masse	1,1 kg

Weitere technische Daten

Nennweite [mm]	Kv-Wert Wasser [m³/h]	Leitungsanschluss	Druckbereich [bar]	Leistungsaufnahme		Schaltzeiten	
				Anzug [W]	Betrieb [W]	Öffnen [ms]	Schließen [ms]
6,0	0,8	G 1/4, NPT 1/4	0-10	72	4	100 bis 200	300 bis 500
8,0	0,9	G 1/2, NPT 1/2	0-10				
12,0	1,8	G 1/2, NPT 1/2	0-3,5				

Durchfluss: Kv-Wert Wasser [m³/h]

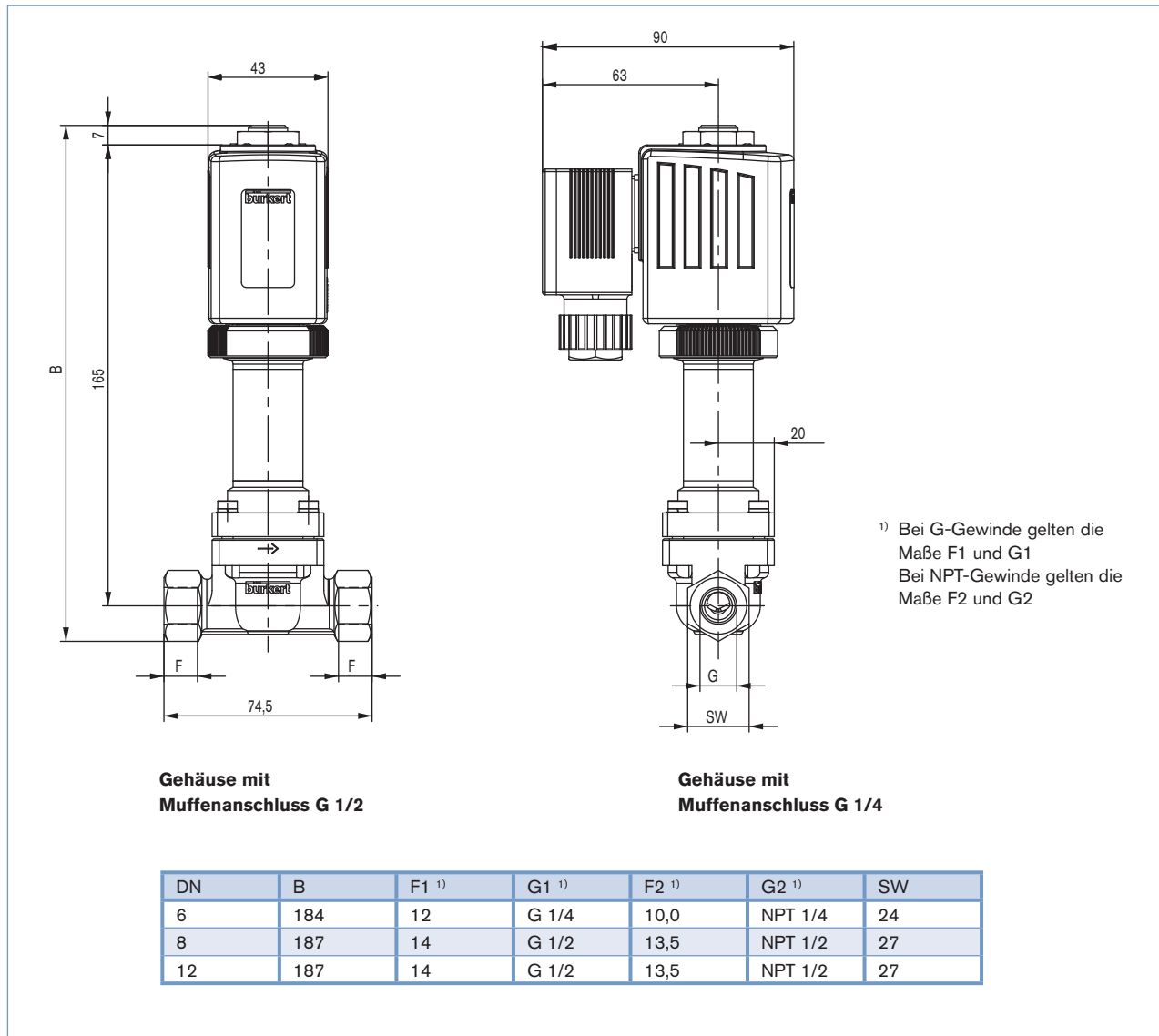
Messung bei +20 °C, 1 bar Druck am Ventileingang und freiem Auslauf

Druckangaben [bar]

Überdruck zum Atmosphärendruck

Schaltzeiten [ms] Messung am Ventilausgang bei 6 bar und +20 °C**Öffnen** Druckaufbau 0 bis 90%**Schließen** Druckabbau 100 bis 10%

Abmessungen [mm]



Bestelltabelle (Weitere Ausführungen auf Anfrage)

Alle Ventile mit PTFE Dichtung und VA Gehäuse

Wirkungs- weise	Nennweite [mm]	Leitungs- anschluss	Kv Wert [m ³ /h]	Druck- bereich [bar]	Spannung/ Frequenz	Bestell Nr.
A	6,0	G 1/4	0,8	0-10	024 UC	167 737
A	6,0	NPT 1/4	0,8	0-10	024 UC	167 758
A	6,0	G 1/4	0,8	0-10	110 UC	167 738
A	6,0	NPT 1/4	0,8	0-10	110 UC	▪
A	6,0	G 1/4	0,8	0-10	230 UC	167 739
A	6,0	NPT 1/4	0,8	0-10	230 UC	▪
A	8,0	G 1/2	0,9	0-10	024 UC	167 740
A	8,0	NPT 1/2	0,9	0-10	024 UC	167 761
A	8,0	G 1/2	0,9	0-10	110 UC	167 741
A	8,0	NPT 1/2	0,9	0-10	110 UC	▪
A	8,0	G 1/2	0,9	0-10	230 UC	167 742
A	8,0	NPT 1/2	0,9	0-10	230 UC	▪
A	12,0	G 1/2	1,8	0-3,5	024 UC	167 743
A	12,0	NPT 1/2	1,8	0-3,5	024 UC	167 764
A	12,0	G 1/2	1,8	0-3,5	110 UC	167 744
A	12,0	NPT 1/2	1,8	0-3,5	110 UC	▪
A	12,0	G 1/2	1,8	0-3,5	230 UC	167 745
A	12,0	NPT 1/2	1,8	0-3,5	230 UC	▪

▪ auf Anfrage

Zubehör

Beschreibung	Bestell Nr.
Haltebügel mit zwei Schrauben aus VA	260 250

Klicken Sie bitte hier, um die für Sie zuständige Bürkert Niederlassung in Ihrer Nähe zu finden →

www.burkert.comBei speziellen Anforderungen
beraten wir Sie gerne.Änderungen vorbehalten
© Christian Bürkert GmbH & Co. KG

1401/1_DE-de_00890506