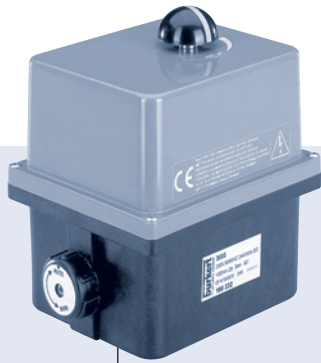
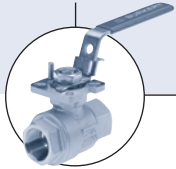


Elektromotorischer Drehantrieb - Auf/Zu oder Regelantrieb



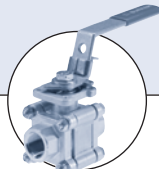
- Direktmontage auf Kugelhahn oder Klappenventile
- Handnotbetätigung als Standard
- Korrosionsbeständig
- Einstellbare Endschalter

Typ 3003 kombinierbar mit



Typ 2651

Kugelhahn mit zweiteiligem Gehäuse



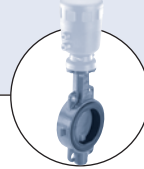
Typ 2654

Kugelhahn mit dreiteiligem Gehäuse



Typ 2657

Kunststoff Kugelhahn



Typ 2672

Metall Klappenventil



Typ 2675

Kunststoff Klappenventil

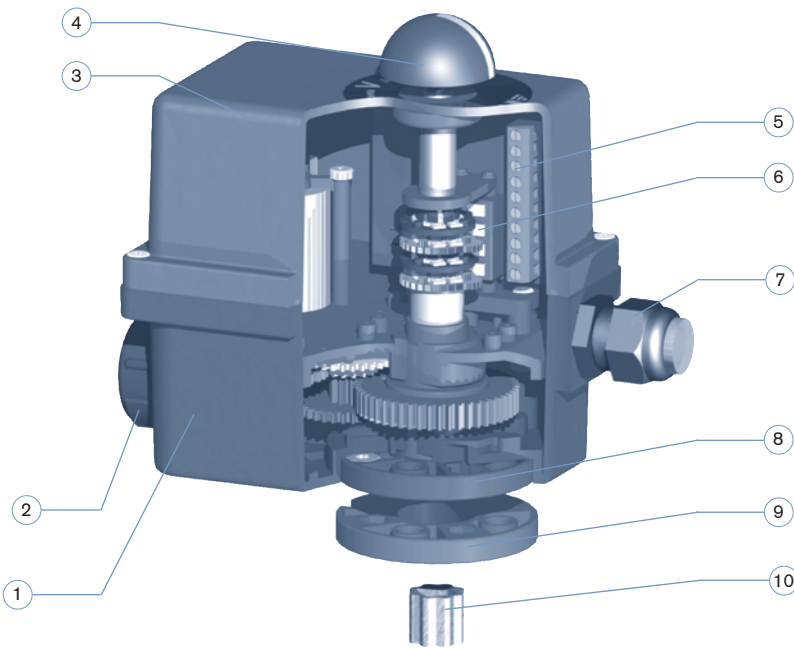
Der Drehantrieb Typ 3003 ist ein kompaktes und leistungsstarkes Stellantriebssystem, das eine lange Lebensdauer gewährleistet.

Werkstoffe wurden für wartungsfreien Betrieb, auch in aggressiver Umgebung, ausgewählt und stellen eine niedrige thermische Belastung sicher. Die modulare Konstruktion bietet viele Optionen wie zusätzliche Endschalter, Potentiometer, 4-20 mA-Stellungsregelung, mit denen das Basisgerät erweitert werden kann.

Technische Daten	
Drehmoment	20, 35, 60 und 100 Nm (siehe Bestell-Tabelle)
Stellwinkel	90° (+/- 5°)
90° Stellzeit	9 bis 100 s (siehe Bestell-Tabelle)
Einschaltdauer	Bei max. Drehmoment: 50% der Dauer Regelung: 50% des max. Drehmoments
Betriebsspannung	Motor 20 Nm 115 V AC / 60 Hz, 230 V AC / 50 Hz oder 24 V AC/DC (12 VDC auf Anfrage)
	Motor 35, 60, 100 Nm 115-230 V AC / 50 und 60 Hz oder 24 V AC/DC (12 VDC auf Anfrage)
Spannungstoleranz	+/- 10% AC; +/- 20% DC
Leistungsaufnahme	11 W bis 32 W (siehe Bestell-Tabelle)
Motorschutz	Thermisch für 24 V AC/DC Ausführung - Drehmomentbegrenzung
Elektrischer Anschluss	2 Kabeldurchführungen ISO20 (EN 175301-803 auf Anfrage)
ISO Befestigungsplatte	nach ISO 5211 Motor 20 Nm F05 (Demontierbare Halterungsplatte F03/F05) Motor 35, 60, 100 Nm F05/F07
Wellenende	Motor 20 Nm Innen Sternform 14 mm Motor 35, 60 Nm Innen Sternform 22 mm; Reduzierhülse Sternform 22/14 mm beigelegt Motor 100 Nm Innen Sternform 22 mm; Reduzierhülse Sternform 22/17 mm beigelegt

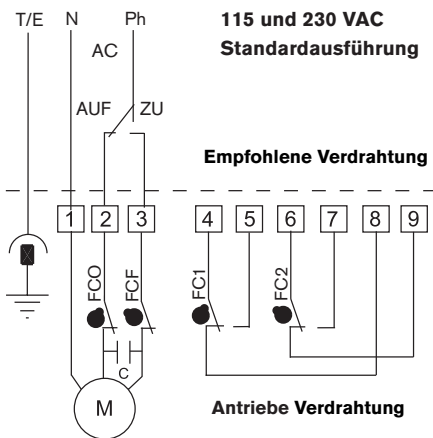
Technische Daten	
Endschalter	4 einstellbar (2 für den Motor und 2 potenzialfreie) max. 250 V AC/1,5 A
Handnotbetätigung	Durch die Abtriebsachse mit Rückstellfeder
Mechanische Endschalter	Standard
Stellungsanzeige	Standard
Werkstoff	Deckel / Gehäuse ABS / PA Achse / Schrauben Edelstahl Getriebe Edelstahl und PC
Schutzart	IP65 mit montierter Gerätesteckdose
Umgebungstemperatur	-10 °C bis + 55 °C (bei < +15 °C Heizwiderstand empfohlen)
Masse	1,5 Kg bis 3 Kg
Optionen	Heizwiderstand 10 W Langsame Ausführung Dritte Stellung (für 180°) Rückmeldung: - Potentiometer 1K, 5K oder 10K - Analogsignal 4-20 mA Notstromversorgung

Explosionsdarstellung

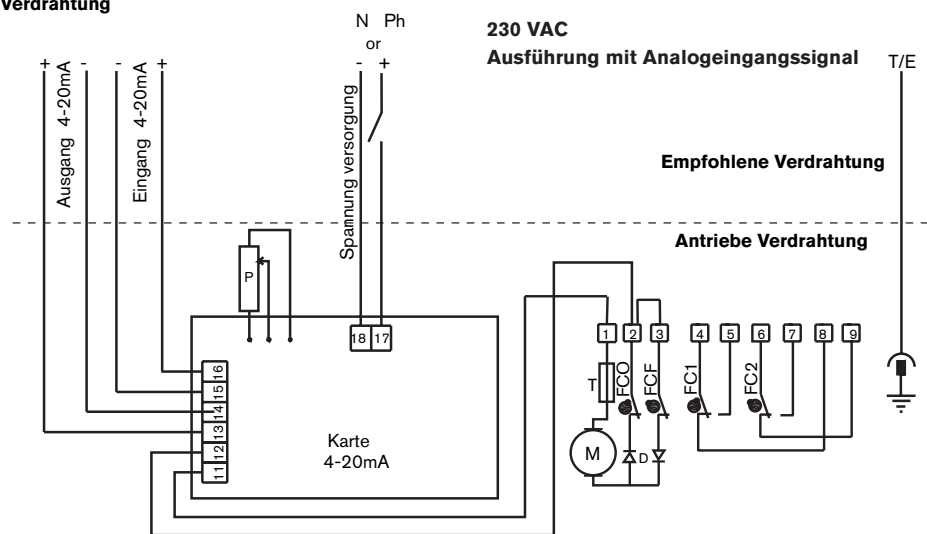


No.	Bezeichnung
1	Gehäuse
2	Handnotbetätigung
3	Deckel
4	Stellungsanzeige
5	Anschlussleiste
6	Endschalter
7	Kabelverschraubung
8	Befestigungsplatte
9	Ausbaubare Platte (nur 20 Nm)
10	Hülse

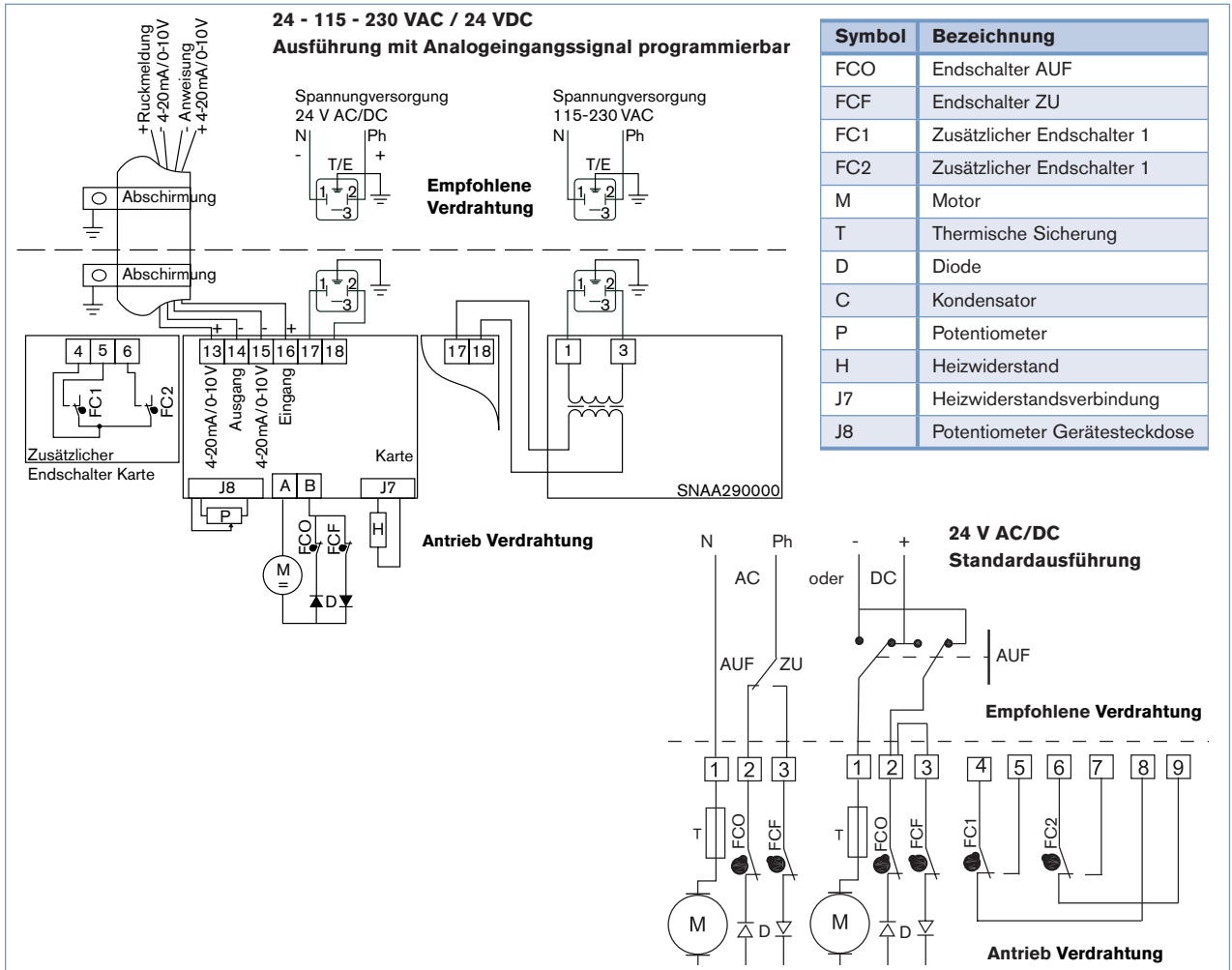
Elektrische Anschlüsse



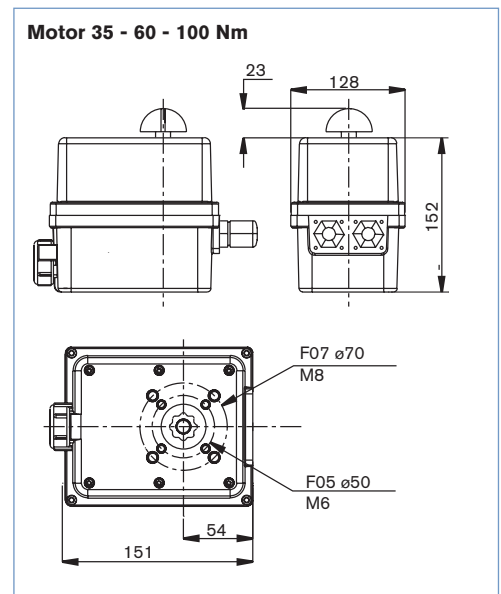
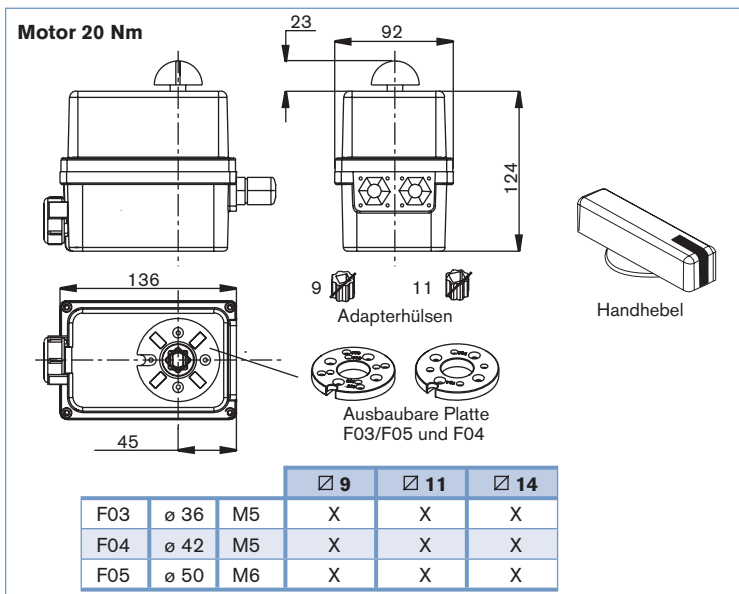
Symbol	Bezeichnung
FCO	Endschalter AUF
FCF	Endschalter ZU
FC1	Zusätzlicher Endschalter 1
FC2	Zusätzlicher Endschalter 1
M	Motor
T	Thermische Sicherung
D	Diode
C	Kondensator
P	Potentiometer



Elektrische Anschlüsse (Fortsetzung)



Abmessungen [mm]



Bestell-Tabelle (andere Ausführungen auf Anfrage)

Standard Ausführung ohne Analogeingangssignal

Wellenende Stern [mm]	Reduzierhülse Stern [mm]	Anschluss-Flansch	Drehmoment [Nm]	90° Stellzeit [s]	Leistungsaufnahme [W]	Versorgungsspannung* [V / Hz]	Bestell-Nr.
14	--	F05 (F03-F04)	20	20	15	230 / 50	166 323
					15	115 / 60	173 234
					11	24 AC / DC	166 325
22	22/14	F05-F07	35	9	24	230 / 50-60	166 326
					24	115 / 50-60	166 327
					32	24 AC / DC	166 328
22	22/14	F05-F07	60	17	24	230 / 50-60	166 329
					24	115 / 50-60	166 330
					32	24 AC / DC	166 331
22	22/17	F05-F07	100	28	24	230 / 50-60	166 332
					24	115 / 50-60	166 333
					32	24 AC / DC	166 334

* Andere Versorgungsspannungen auf Anfrage

Stellungsregler Ausführung mit 4-20 mA, 0-20 mA oder 0-10 V Analogeingangssignal

Wellenende Stern [mm]	Reduzierhülse Stern [mm]	Anschluss-Flansch	Drehmoment [Nm]	90° Stellzeit [s]	Leistungsaufnahme [W]	Versorgungsspannung* [V / Hz]	Bestell-Nr.
14	--	F05 (F03-F04)	20	20	12	230 / 50-60	169 162
						24 AC / DC	169 164
22	22/14	F05-F07	35	35	12	230 / 50-60	169 165
						24 AC / DC	169 167
22	22/14	F05-F07	60	60	25	230 / 50-60	169 169
					12	24 AC / DC	169 171
22	22/17	F05-F07	100	100	25	230 / 50-60	169 173
					12	24 AC / DC	169 175

* Andere Versorgungsspannungen auf Anfrage

Zubehör

Bezeichnung	Bestell-Nr.
Block Notrückstellung 230 V AC für Antrieb 230 V / 50 Hz	655 891
Wechselplatte F04 für Antrieb 20 Nm	665 293
Schlüssel zum Einstellen der Endschalter	665 296
Reduzierhülse Stern/Viereck 14/9 mm	665 288
Reduzierhülse Stern/Viereck 14/11 mm	665 289
Reduzierhülse Stern/Stern 22/14 mm	666 684
Reduzierhülse Stern/Stern 22/17 mm	666 685
Reduzierhülse Viereck/Viereck 17/14 mm	665 290
Adapter Aussenviereck 14/10 mm	668 234

Klicken Sie bitte hier, um die für Sie zuständige Bürkert Niederlassung in Ihrer Nähe zu finden→

www.buerkert.com

Bei speziellen Anforderungen beraten wir Sie gerne.

Technische Änderungen vorbehalten

0602/0_DE-de_00890873

DTS 1000020594 DE Version: N Status: RL (released | freigegeben | validé) printed: 30.06.2006