

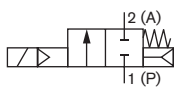


## Servogesteuertes 2/2-Wege Kolbenventil

- Servogesteuertes Kolbenventil bis Nennweite DN50
- Explosionsgeschützte Ausführungen für Kat. 2
- Geeignet für Gas- und Dampfanwendungen bis 160 °C
- Kompressorentlastungsventil

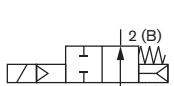
Das Ventil 5404 ist ein servogesteuertes Kolbenventil und ist als NC und NO Ausführung erhältlich. Zur Schaltfunktion des Ventils ist ein Mindestdifferenzdruck erforderlich. Die Magnetspulen werden mit hochwertigem Epoxidharz umpresst. In Verbindung mit einem Stecker nach DIN EN 175301 – 803 Form A erfüllen die Ventile die Schutzart IP65. Der Stecker ist nicht im Lieferumfang enthalten und muss separat bestellt werden.

### Wirkungsweise A



2/2-Wege Magnetventil servogesteuert, stromlos geschlossen

### Wirkungsweise B



2/2-Wege Magnetventil servogesteuert, stromlos geöffnet

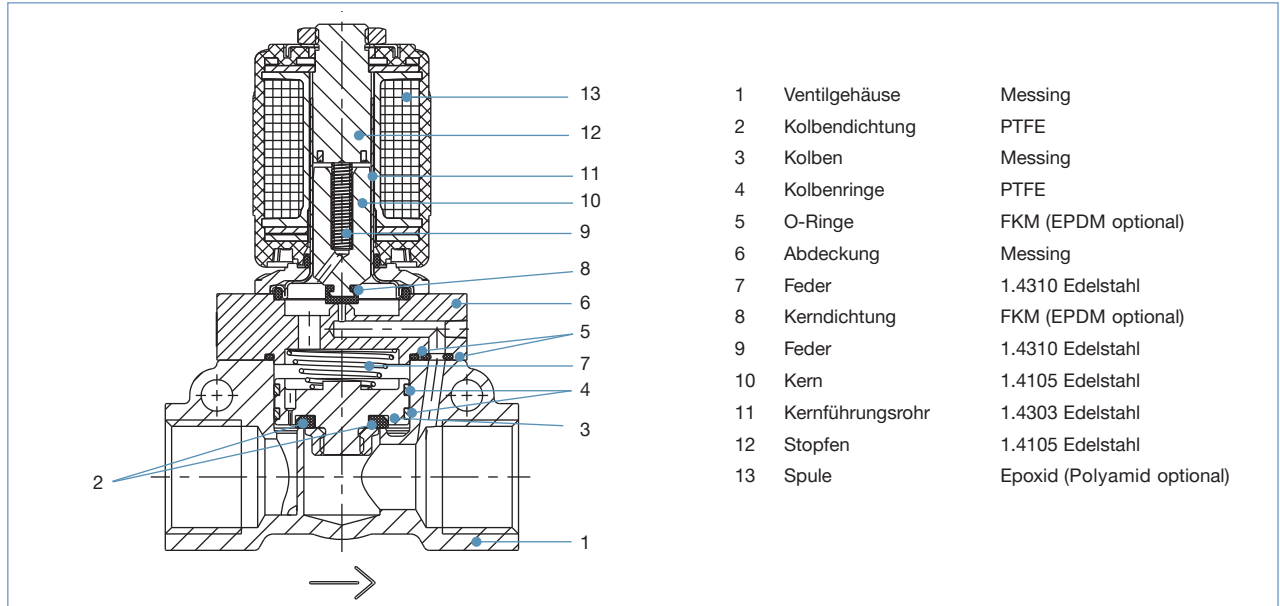
### Inhalt:

Standardausführung	S. 2
Dampfausführung (variabler Code NA07)	S. 5
Hochdruckausführungen (var. Code MX13)	S. 9
Ausf. für Kompressoren (var. Code CF05)	S. 10
ATEX/IECEX Ausführung (var. Code PX23)	S. 11
Zubehör	S. 13

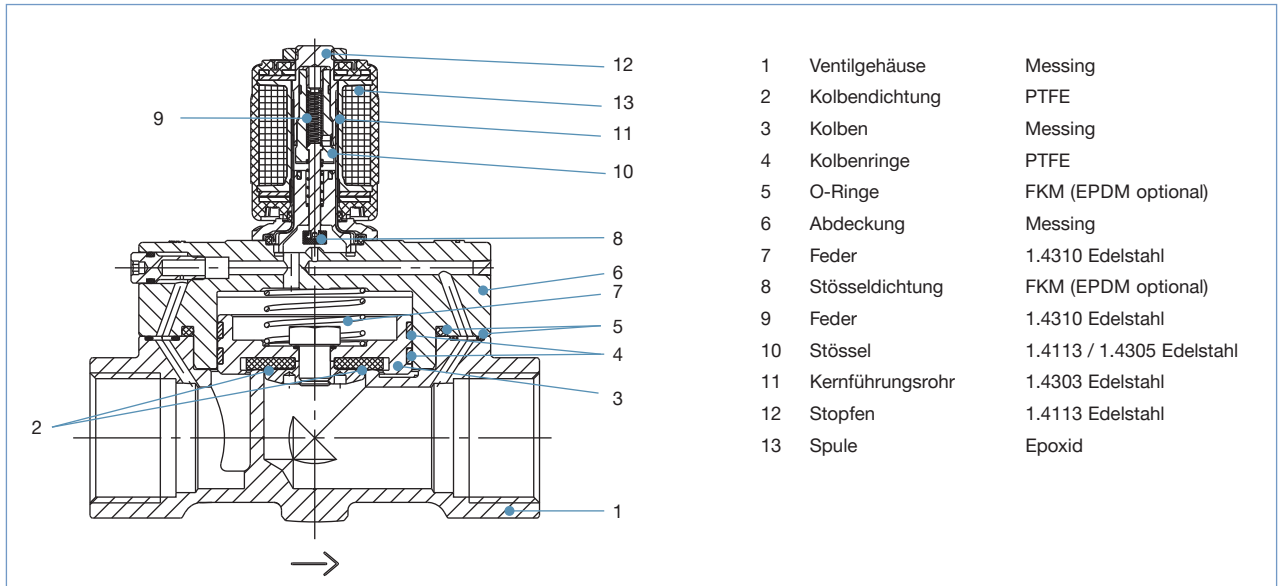
Technische Daten			
<b>Nennweite</b>	DN12...50 mm		
<b>Gehäusewerkstoff</b>	Messing		
<b>Spulenwerkstoff</b>	Epoxidharz (Polyamid auf Anfrage)		
<b>Isolationsklasse Spule</b>	H (B auf Anfrage)		
<b>Ventilinnenteile</b>	Edelstahl, Messing		
<b>Dichtwerkstoffe</b>	PTFE Sitzdichtung + FKM PTFE Sitzdichtung + Graphit Dampfversion PTFE Sitzdichtung + EPDM auf Anfrage		
<b>Medien</b>	neutrale Medien, Druckluft, Wasser, Hydrauliköl und Dampf		
<b>Medientemperatur</b>	Standard Dampfversion - 10...110 °C bis 160 °C siehe Temperatur Derating Diagramm (ab - 40 °C auf Anfrage)		
<b>Umgebungstemperatur</b>	- 10 bis + 55 °C (ab - 40 °C auf Anfrage)		
<b>Spannungstoleranz</b>	± 10 %		
<b>Nennbetriebsart</b>	Dauerbetrieb 100 %		
<b>Elektrischer Anschluß</b>	Steckerfahnen nach DIN EN 175301 – 803 Form A		
<b>Schutzart</b>	IP65 mit Gerätesteckdose (IP67 auf Anfrage)		
<b>Einbaulage</b>	beliebig, vorzugsweise Antrieb nach oben		
<b>Schaltzeiten</b>	<b>Öffnen [ms]</b>	<b>Schließen [ms]</b>	
DN12...25:	20...400	100...1500	
DN32...50	200...1500	1000...3000	
<b>Elektrische Leistungsaufnahme</b>			
<b>Anzug AC</b>	<b>Betrieb AC (warme Spule)</b>		<b>Betrieb DC (warme/kalte Spule)</b>
[VA]	[VA]	[W]	[W]
<b>Wirkungsweise A DN12...25 mm (nicht in Kombination mit Hochdruck MX13)</b>			
24	14	8	8/9,5
<b>Wirkungsweise B DN12...25 mm</b>			
24	16	7	8/9,5
<b>ATEX/IECEX Ausführung</b>			
9	9	9	
<b>Wirkungsweise A DN32...50 mm und DN12 als Hochdruck MX13</b>			
24	16	10	12/13

## Materialien - Standardausführung

## DN12, Wirkungsweise A

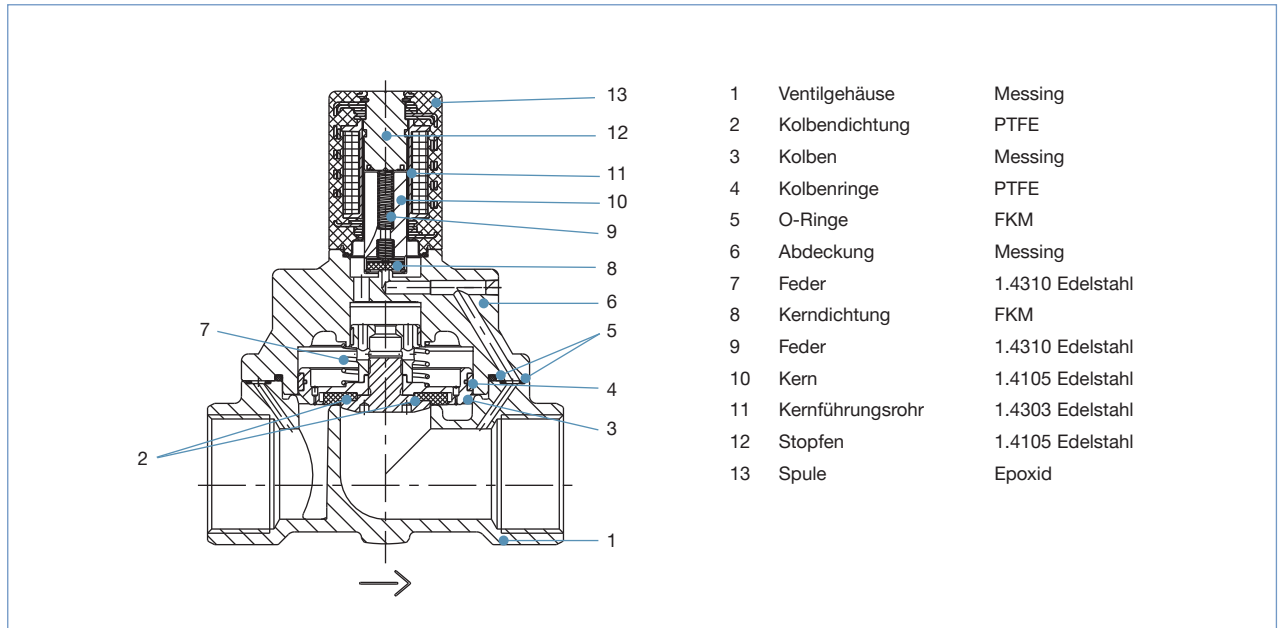


## DN25, Wirkungsweise B

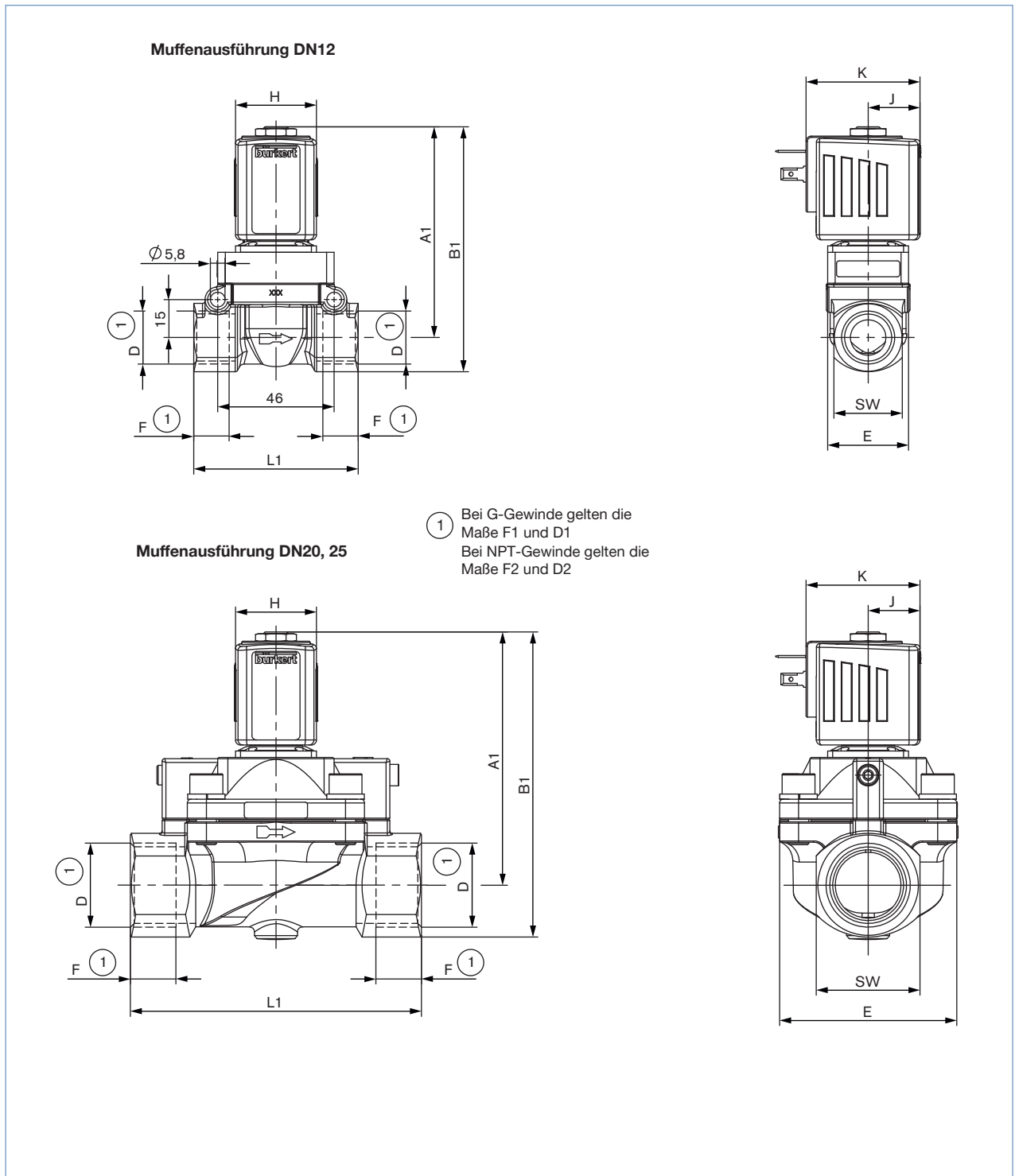


## Materialien - Standardausführung

## DN32, Wirkungsweise A

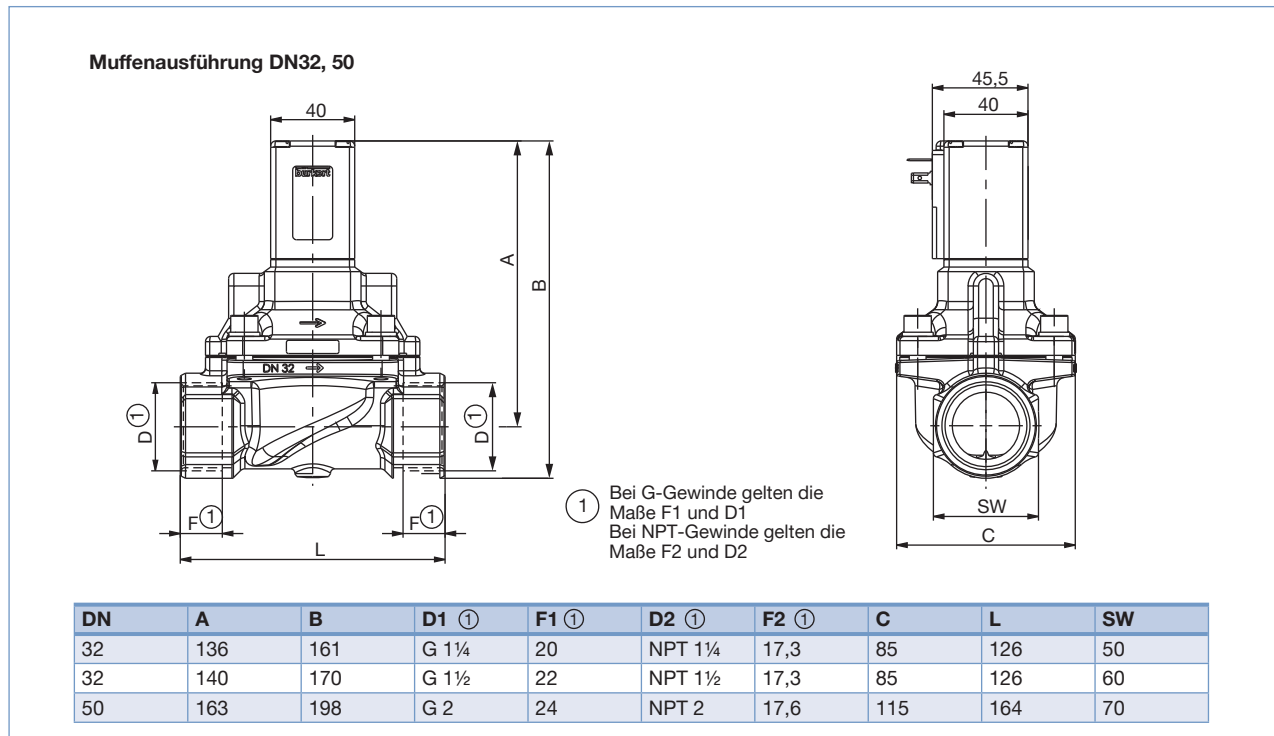


## Abmessungen [mm] - Standardausführung



Muffenausführung																	
Spulen- grösse	DN [mm]	WWA		WWB		D1 ①	F1 ①	D2 ①	F2 ①	D3 ①	F3 ①	E	L1	SW	H	J	K
		A1	B1	A1	B1												
5	12,0	83	96,5	90,5	104	G ½	14	NPT ½	13,7	Rc ½	13,2	33	65	27	32	20,5	45
	20,0	93	109			G ¾	16	NPT ¾	14	Rc ¾	14,5	60	100	32			
	25,0	99,5	119			G 1	18	NPT 1	16,8	Rc 1	16,8	70	115	41			
6	12,0	83	96,5	90,5	104	G ½	14	NPT ½	13,7	Rc ½	13,2	33	65	27	40	23,5	51
	20,0	93	109			G ¾	16	NPT ¾	14	Rc ¾	14,5	60	100	32			
	25,0	99,5	119			G 1	18	NPT 1	16,8	Rc 1	16,8	70	115	41			

## Abmessungen [mm] - Standardausführung



## Bestell-Tabelle Ventile - Standardausführungen DN12...25 (Weitere Ausführungen auf Anfrage)

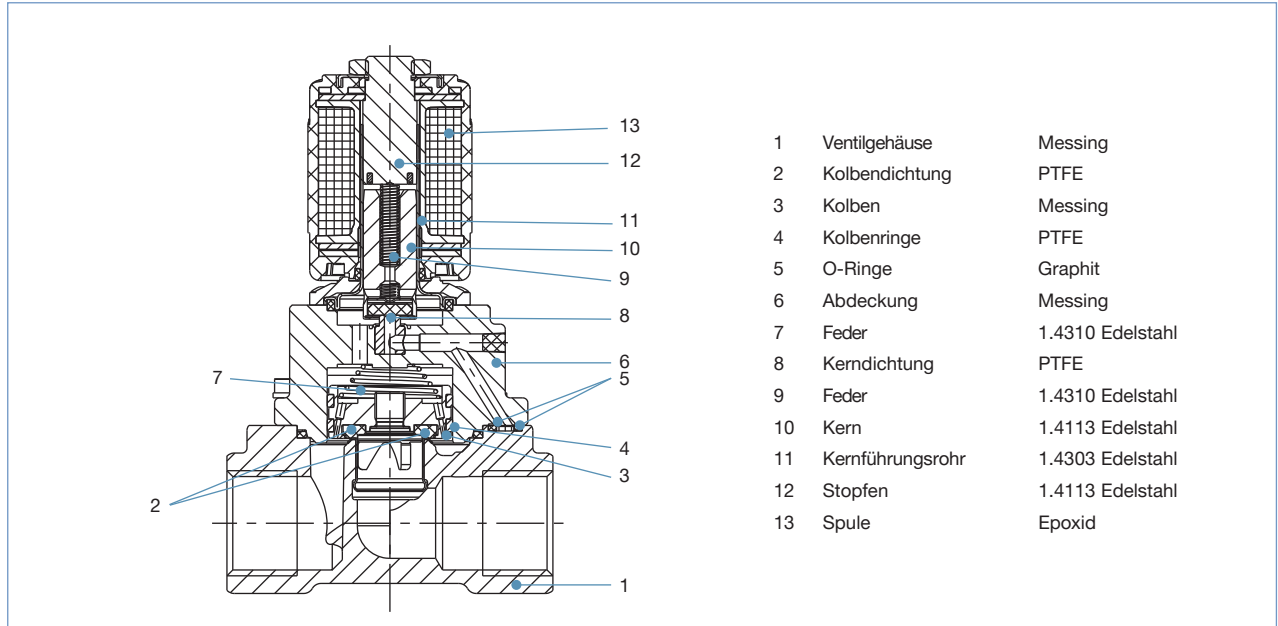
Wirkungsweise	Leitungsan-schluss	Nennweite [mm]	K <sub>v</sub> -Wert Wasser [m³/h]	Druckbereich für Flüssigkeiten [bar]	Druckbereich für Gase [bar]	Bestell-Nr. nach Spannung/ Frequenz [V/Hz]		
						024/DC	024/50	230/50
<b>Dichtungen PTFE+FKM</b>								
<b>A</b> NC, stromlos geschlossen 	G ½	12	2,0	1-50	1-50	308 501	177 853	308 502
	G ¾	20	7,0	1-25	1-32	308 503	-	-
	G 1	25	10,0	1-25	1-40	-	308 504	308 505
				1-25	1-32	308 506	-	-
<b>B</b> No, stromlos geöffnet 	G ½	12	2,0	1-32	1-32	301 738	301 170	295 636
	G ¾	20	7,0	1-25	1-25	303 209	295 276	295 651
	G 1	25	10,0	1-25	1-25	295 660	308 120	301 740

## Bestell-Tabelle Ventile - Standardausführungen DN32...50 (Weitere Ausführungen auf Anfrage)

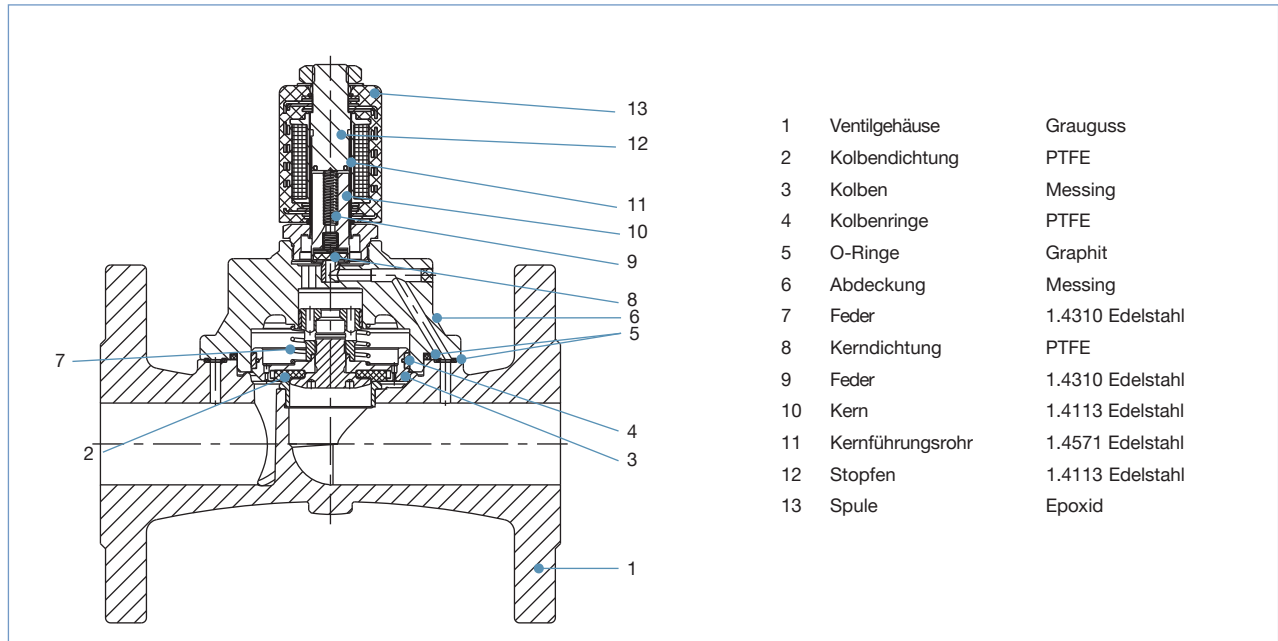
Wirkungsweise	Leitungsan-schluss	Nennweite [mm]	K <sub>v</sub> -Wert Wasser [m³/h]	Druckbereich für Flüssigkeiten [bar]	Druckbereich für Gase [bar]	Bestell-Nr. nach Spannung/ Frequenz [V/Hz]		
						024/DC	024/50	230/50
<b>Dichtungen PTFE+FKM</b>								
<b>A</b> NC, stromlos geschlossen 	G 1¼	32	18,0	1-16	1-16	122 579	-	-
				1-25	1-25	-	853 37	853 40
	G 1½	40	18,0	1-16	1-16	853 43	-	-
				1-25	1-25	-	853 42	853 45
				1-8	1-8	307 475	-	-
G 2	50	36,0	1-20	1-20	-	307 476	853 50	

## Materialien - Dampfausführung NA07

## DN13, Wirkungsweise A, NA07

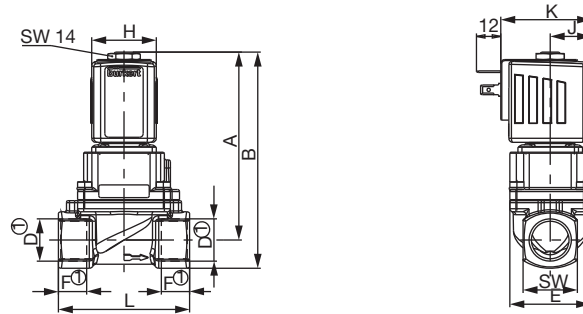


## DN32, Wirkungsweise A, NA07, Flanschgehäuse

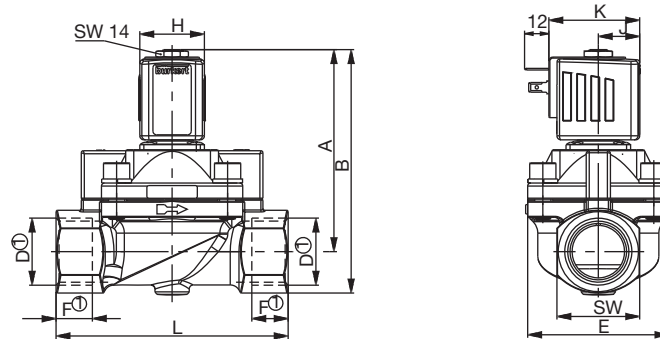


## Abmessungen [mm] - Dampfausführung NA07

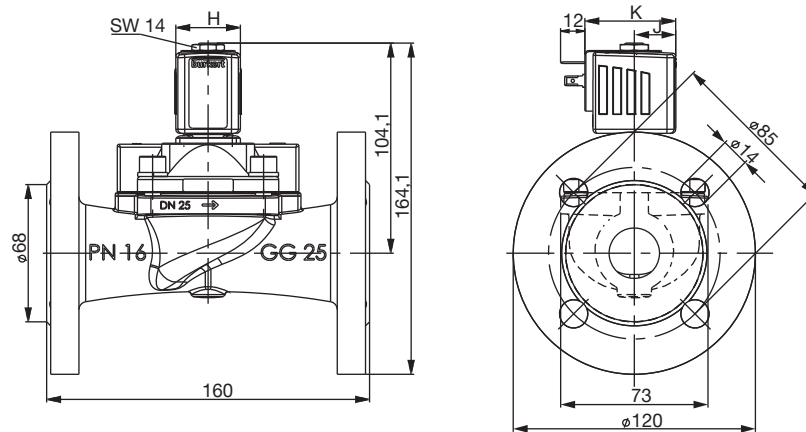
Muffenausführung DN13



Muffenausführung DN20, 25



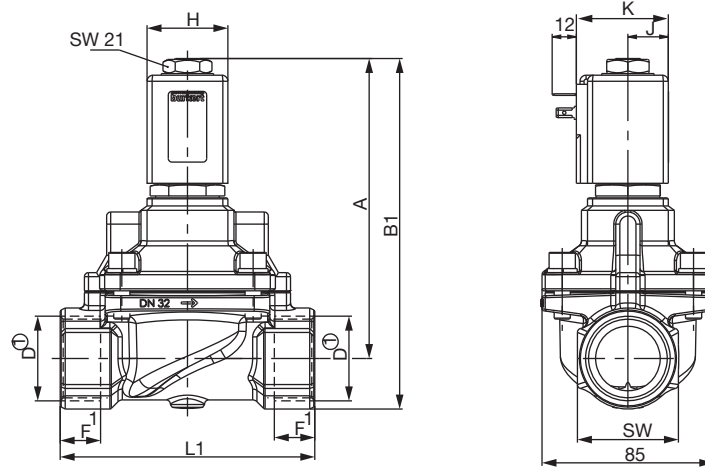
Flanschausführung DN25



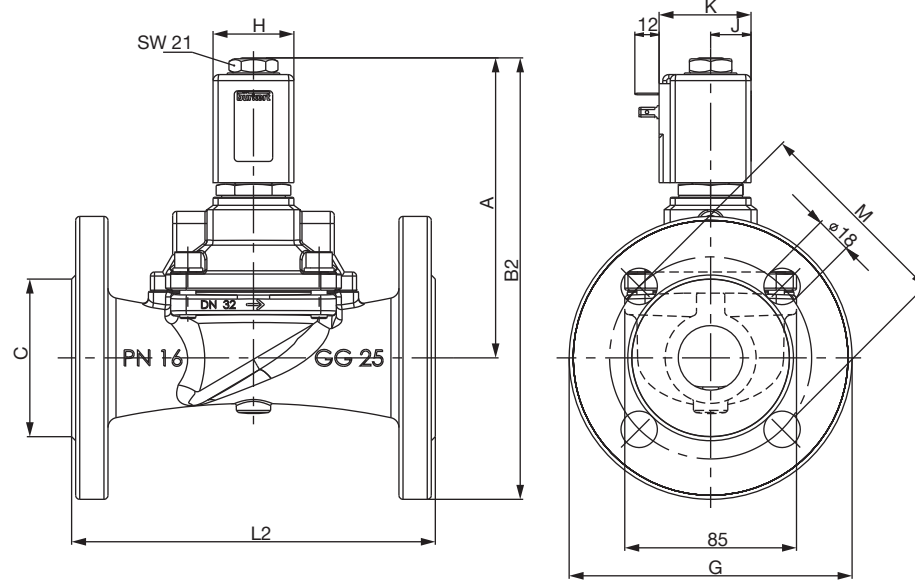
Spulen- grösse	DN	A	B	D1 ①	F1 ①	D2 ①	F2 ①	D3 ①	F3 ①	E	L	SW	H	J	K
5	13	93,1	107,1	G ½	14	NPT ½	13,7	Rc ½	13,2	40	65	27	32	20,5	45
	20	96,1	112,1	G ¾	16	NPT ¾	14	Rc ¾	14,5	60	100	32			
	25	100,1	120,6	G 1	18	NPT 1	16,8	Rc 1	16,8	70	115	41			
6	13	93,1	107,1	G ½	14	NPT ½	13,7	Rc ½	13,2	40	65	27	40	23,5	51
	20	96,1	112,1	G ¾	16	NPT ¾	14	Rc ¾	14,5	60	100	32			
	25	100,1	120,6	G 1	18	NPT 1	16,8	Rc 1	16,8	70	115	41			

## Abmessungen [mm] - Dampfausführung NA07

Muffenausführung DN32, 40



Flanschausführung DN32, 40



- 1 Bei G-Gewinde gelten die Maße F1 und D1  
Bei NPT-Gewinde gelten die Maße F2 und D2

DN	A	B1	D1 <sup>1</sup>	F1 <sup>1</sup>	D2 <sup>1</sup>	F2 <sup>1</sup>	L	B2	C	G	L2	M	SW	H	J	K	Spulen- grösse
32	148	173	G 1¼	20	NPT 1¼	17,3	126	218	78	140	180	100	50	40	20	45	C
40	153	181	G 1½	22	NPT 1½	17,3	126	227	88	150	200	110	60				



**Bestell-Tabelle Ventile - Dampfausführungen NA07 DN13...25** (Weitere Ausführungen auf Anfrage)

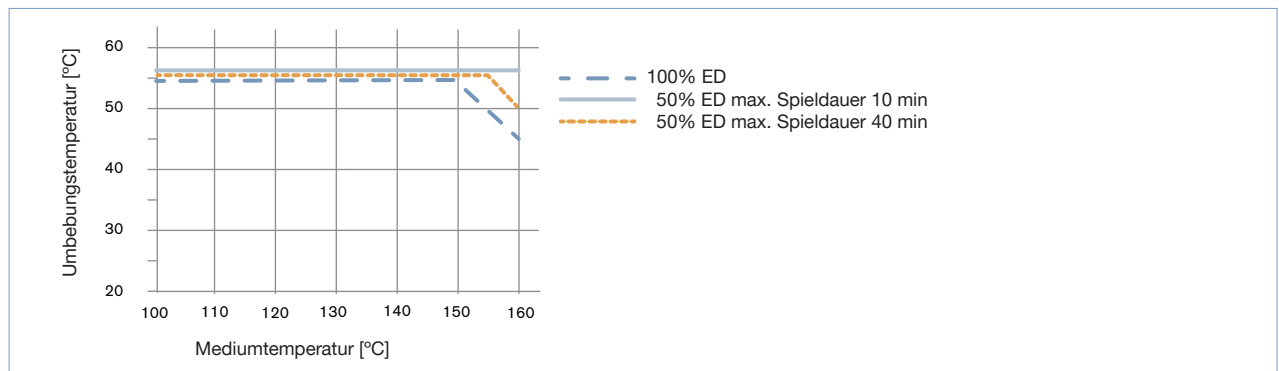
Wirkungsweise	Leitungsanschluss	Nennweite [mm]	K <sub>v</sub> -Wert Wasser [m³/h]	Druckbereich [bar]	Gehäuse Werkstoff	Bestell-Nr. nach Spannung/ Frequenz [V/Hz]		
						024/DC	024/50	230/50
<b>Dichtungen PTFE+Graphit</b>								
A NC, stromlos geschlossen 	G ½	13	3,7	1-5	Messing	307 267	-	-
				1-12	Messing	-	307 269	307 276
	G ¾	20	7,0	1-5	Messing	307 286	-	-
				1-12	Messing	-	307 284	307 326
	G 1	25	10,0	1-5	Messing	307 342	-	-
				1-12	Messing	-	307 343	307 351
	Flansch nach DIN EN 1902-1	25	10,0	1-5	GG25	307 354	-	-
				1-12	GG25	-	X	307 344

**Bestell-Tabelle Ventile - Dampfausführungen NA07 DN32...40** (Weitere Ausführungen auf Anfrage)

Wirkungsweise	Leitungsanschluss	Nennweite [mm]	K <sub>v</sub> -Wert Wasser [m³/h]	Druckbereich [bar]	Gehäuse Werkstoff	Bestell-Nr. nach Spannung/ Frequenz [V/Hz]		
						024/DC	024/50	230/50
<b>Dichtungen PTFE+Graphit</b>								
A NC, stromlos geschlossen 	G 1¼	32	18,0	1-4	Messing	316 584	-	-
				1-12	Messing	-	316 580	316 579
	Flansch nach DIN EN 1902-1	32	18,0	1-4	GG25	X	-	-
				1-12	GG25	-	X	316 583
	G 1½	40	18,0	1-4	Messing	316 592	-	-
				1-12	Messing	-	316 586	316 588
	Flansch nach DIN EN 1902-1	40	18,0	1-4	GG25	X	-	-
				1-12	GG25	-	X	316 591

X auf Anfrage

**Temperatur Derating für Dampfversion NA07**



**Kennwerte Aussetzbetrieb**

$$t_{SD}[s] = \frac{60}{SH \left[ \frac{t}{min} \right]}$$

$$t_{ED}[s] = \frac{ED(\%)}{100} \times t_{SD}[s]$$

$$t_{SP}[s] = t_{SD}[s] - t_{ED}[s]$$

t<sub>SD</sub>-Spieldauer

t<sub>ED</sub>-Einschaltdauer

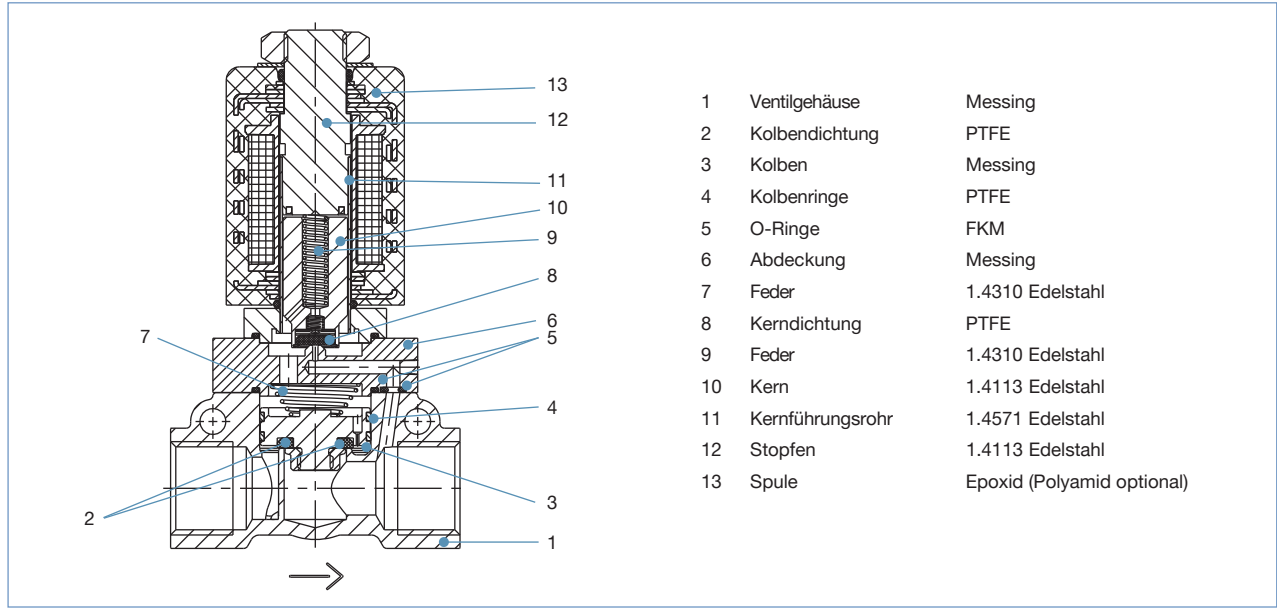
t<sub>SP</sub>-stromlose Pause

ED -Einschaltdauer

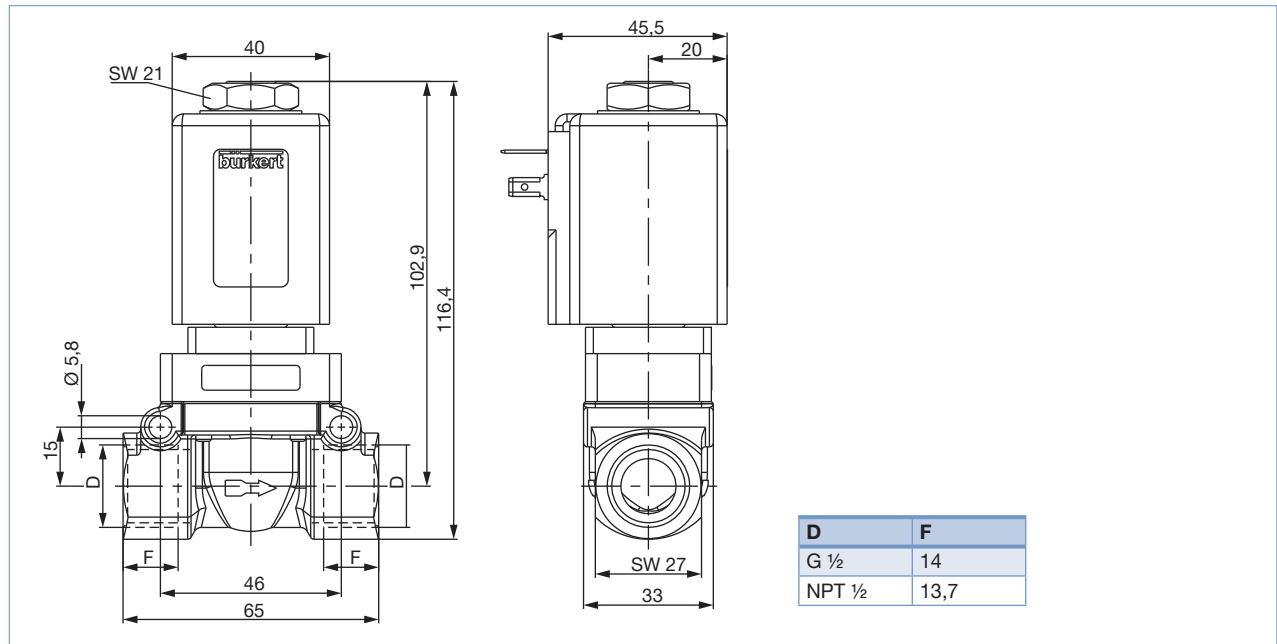
SH-Schalhäufigkeit

**Materialien - Hochdruckausführungen MX13**

**DN12, Wirkungsweise A, MX13**



**Abmessungen [mm] - Hochdruckausführungen MX13**



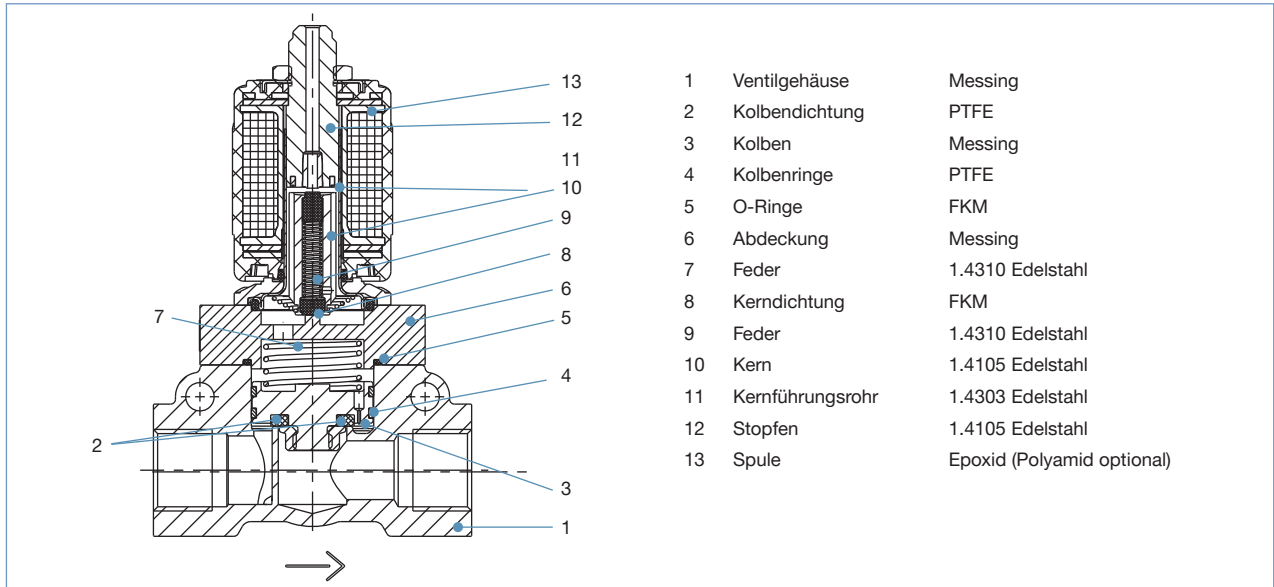
**Bestell-Tabelle Ventile - Hochdruckausführungen MX13 (Weitere Ausführungen auf Anfrage)**

Wirkungsweise	Leitungsanschluss	Nennweite [mm]	K <sub>v</sub> -Wert Wasser [m <sup>3</sup> /h]	Druckbereich für Flüssigkeiten [bar]	Druckbereich für Gase [bar]	Bestell-Nr. nach Spannung/ Frequenz [V/Hz]		
						024/DC	024/50	230/50
<b>Dichtungen PTFE+FKM</b>								
A NC, stromlos geschlossen	G 1/2	12	2,0	1 – 80	1 – 80	304 191	304 193	304 194

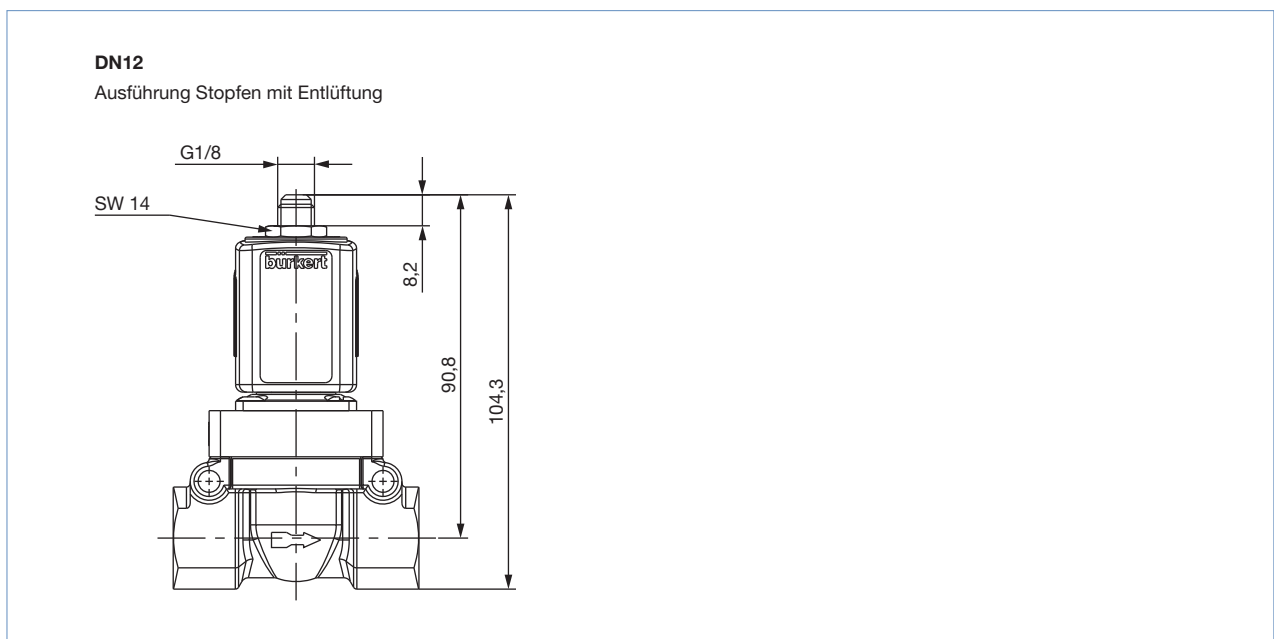
**Hinweis:** Bei Flüssigkeiten und hohem Differenzdruck können hohe Schließschläge auftreten!

## Materialien - Entlastungsventil für Kompressoren CF05

## DN12, Wirkungsweise B, CF05



## Abmessungen [mm] - Entlastungsventil für Kompressoren CF05

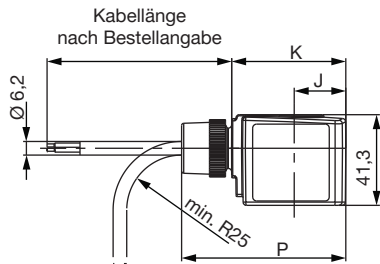


## Bestell-Tabelle - Entlastungsventil für Kompressoren CF05 (Weitere Ausführungen auf Anfrage)

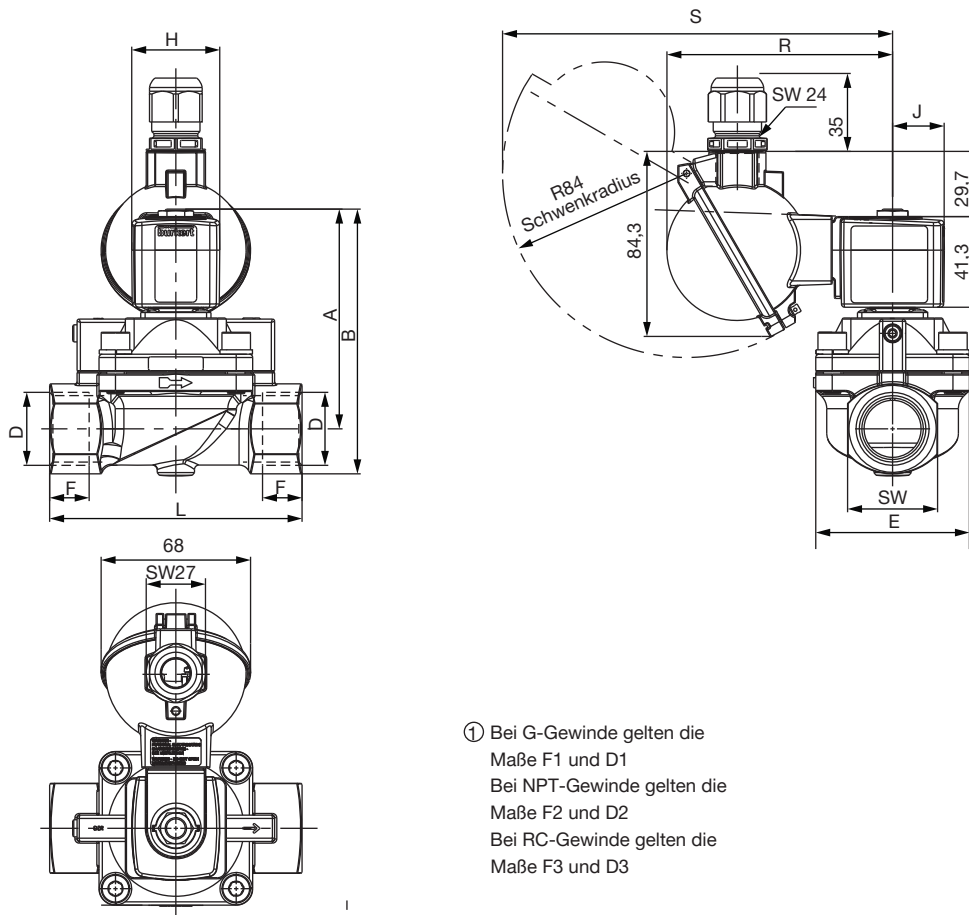
Wirkungsweise	Leitungs-anschluss	Nennweite [mm]	K <sub>v</sub> -Wert Wasser [m <sup>3</sup> /h]	Druckbereich für Flüssigkeiten [bar]	Druckbereich für Gase [bar]	Bestell-Nr. nach Spannung/ Frequenz [V/Hz]		
						024/DC	024/50	230/50
<b>Dichtungen PTFE+FKM</b>								
B NO, stromlos geöffnet	G 1/2	12	2,0	1-40	1-40	301 723	308 781	308 783

## Abmessungen [mm] - ATEX/IECEx Ausführungen

## Kabel



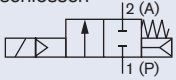
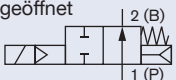
## Klemmenanschlusskasten



- ① Bei G-Gewinde gelten die Maße F1 und D1  
 Bei NPT-Gewinde gelten die Maße F2 und D2  
 Bei RC-Gewinde gelten die Maße F3 und D3

Spulen- grösse	DN [mm]	WWA		WWB		D1 ①	F1 ①	D2 ①	F2 ①	D3 ①	F3 ①	E	L	SW	H	J	K	P	R	S
		A	B	A	B															
5	12,0	83	96,5	90,8	104,3	G ½	14	NPT ½	13,7	Rc ½	13,2	33	65	27	32	20,5	46	68,8	99,8	174,7
	20,0	93	109			G ¾	16	NPT ¾	14	Rc ¾	14,5	60	100	32						
	25,0	99,5	119			G 1	18	NPT 1	16,8	Rc 1	16,8	70	115	41						
6	12,0	83	96,5	90,8	104,3	G ½	14	NPT ½	13,7	Rc ½	13,2	33	65	27	40	23,5	52	74,8	102,8	177,7
	20,0	93	109			G ¾	16	NPT ¾	14	Rc ¾	14,5	60	100	32						
	25,0	99,5	119			G 1	18	NPT 1	16,8	Rc 1	16,8	70	115	41						

## Bestell-Tabelle Ventile - ATEX/IECEX mit 3-Meter Kabel (Weitere Ausführungen auf Anfrage)

Wirkungsweise	Leitungs-anschluss	Nennweite [mm]	K <sub>v</sub> -Wert Wasser [m <sup>3</sup> /h]	Druckbereich für Flüssigkeiten [bar]	Druckbereich für Gase [bar]	Bestell-Nr. nach Spannung/ Frequenz [V/Hz]	
						024/DC	024/50
<b>Dichtungen PTFE+FKM</b>							
<b>A</b> NC, stromlos geschlossen 	G ½	12	2,0	1–50	1–50	278 117	278 118
	G ¾	20	7,0	1–25	1–32	285 858	278 121
	G 1	25	10,0	1–25	1–32	290 175	300 215
<b>B</b> No, stromlos geöffnet 	G ½	12	2,0	1–32	1–32	278 123	278 124
	G ¾	20	7,0	1–25	1–25	307 455	307 456
	G 1	25	10,0	1–25	1–25	305 468	307 458

### Explosions geschützte Zulassungen

ATEX: PTB 14 ATEX 2023 X

IECEX: IECEX PTB 14.0049 X

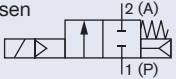
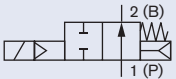
II 2G Ex mb IIC T4 Gb

Ex mb IIC T4 Gb

II 2D Ex mb IIIC T130 °C Db

Ex mb IIIC T130 °C Db

## Bestell-Tabelle - ATEX/IECEX Klemmenanschlusskasten (Weitere Ausführungen auf Anfrage)

Wirkungsweise	Leitungs-anschluss	Nennweite [mm]	K <sub>v</sub> -Wert Wasser [m <sup>3</sup> /h]	Druckbereich für Flüssigkeiten [bar]	Druckbereich für Gase [bar]	Bestell-Nr. nach Spannung/ Frequenz [V/Hz]	
						024/DC	024/50
<b>Dichtungen PTFE+FKM</b>							
<b>A</b> NC, stromlos geschlossen 	G ½	12	2,0	1–50	1–50	289 362	289 371
	G ¾	20	7,0	1–25	1–32	307 460	307 461
	G 1	25	10,0	1–25	1–32	307 463	307 465
<b>B</b> No, stromlos geöffnet 	G ½	12	2,0	1–32	1–32	307 466	307 467
	G ¾	20	7,0	1–25	1–25	307 468	307 469
	G 1	25	10,0	1–25	1–25	307 471	307 473

### Explosions geschützte Zulassungen

ATEX: PTB 15 ATEX 1011U

IECEX: PTB 15.0037U

**Hinweis:** Auf den Typschildern stehen die Druckwerte für flüssige Medien!

**Bitte beachten:** Die Gerätesteckdose muss separat bestellt werden

### **i** Weitere Ausführungen auf Anfrage



#### Zulassungen

UL, cURus für Spulensystem, Hazardous Locations Expl. proof, EEx m/ed, Ausführungen für Sauerstoffanwendung




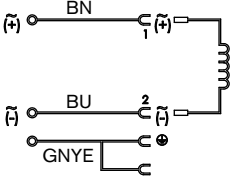
#### Spannung

110/50, nicht-Standard Spannung

## Bestell-Tabelle Zubehör


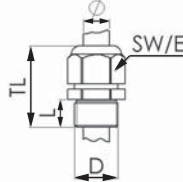

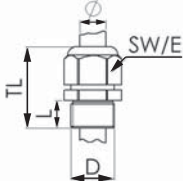
## Gerätesteckdose Typ 2513 nach DIN EN 175301 – 803, Form A

Erfüllt Anforderungen nach ATEX Kat. 3 GD

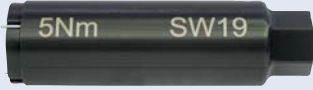
		Kabellänge [mm]	Bestellnummer [in mm]
		12000	260 893
		5000	260 892
		3000	260 891
		300	260 890

## Kabelverschraubungen für ATEX/IECEX Klemmenanschlusskasten

(Polyamid-Ausführung ist im Lieferumfang enthalten / Messing vernickelt gegen Aufpreis bestellbar)

		Ex-Zulassung		Bestell-Nr.											
		Bescheinigung	Kennzeichnung												
	Messing vernickelt, 6 – 13 mm	PTB 04 ATEX 1112 X, IECEX PTB 13.0027X	II 2 G Ex e IIC Gb, II 2 D Ex tb IIIC Db IP68	773 278	 <table border="1"> <tr><td>TL</td><td>29 – 37 mm</td></tr> <tr><td>L</td><td>6 mm</td></tr> <tr><td>D</td><td>20</td></tr> <tr><td>SW</td><td>24 mm</td></tr> <tr><td>E</td><td>27 mm</td></tr> </table>	TL	29 – 37 mm	L	6 mm	D	20	SW	24 mm	E	27 mm
TL	29 – 37 mm														
L	6 mm														
D	20														
SW	24 mm														
E	27 mm														
	Polyamid, 7 – 13 mm	PTB 13 ATEX 1015 X, IECEX PTB 13.0034X	II 2 G Ex e IIC Gb, II 2 D Ex tb IIIC Db IP68	773 277	 <table border="1"> <tr><td>TL</td><td>36 – 45 mm</td></tr> <tr><td>L</td><td>10 mm</td></tr> <tr><td>D</td><td>20</td></tr> <tr><td>SW</td><td>24 mm</td></tr> <tr><td>E</td><td>28 mm</td></tr> </table>	TL	36 – 45 mm	L	10 mm	D	20	SW	24 mm	E	28 mm
TL	36 – 45 mm														
L	10 mm														
D	20														
SW	24 mm														
E	28 mm														

## Spezialwerkzeug zum Drehen des Klemmenanschlusskastens (nicht im Lieferumfang des Ventils enthalten)

		Bestell-Nr.
	Set SC02-AC10 Spezialschlüssel Serviceanleitung	293 488

Klicken Sie bitte hier, um die für Sie zuständige Bürkert Niederlassung in Ihrer Nähe zu finden →

Bei speziellen Anforderungen, beraten wir Sie gerne.

Technische Änderungen vorbehalten.

1709/7\_DE-de\_00890523