

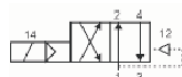
Zawór elektromagnetyczny serwowspomagany przeznaczony dla pneumatyki

Typ:5413
4/2 drogowy

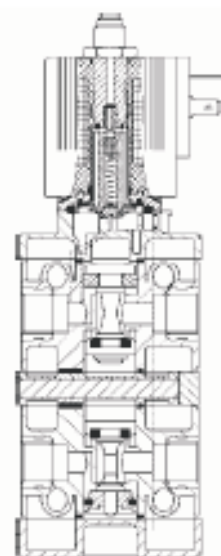


5413

4/2-drogowy; G1/4; 1-10bar

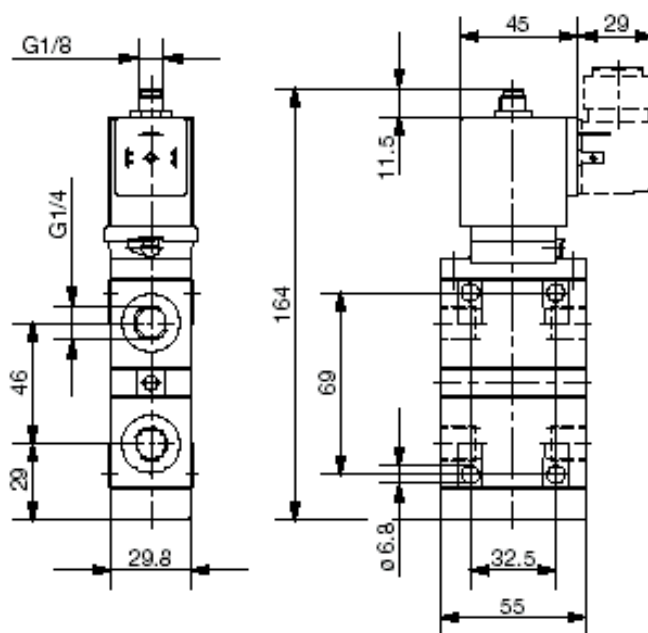


Sposób działania "G"
w stanie beznapięciowym
wyjście 2 pod ciśnieniem
wyjście 4 odpowietrzone



Zawór sterowany elektromagnetycznie serwowspomagany, przeznaczony dla pneumatyki. Używany do sterowania napędów (siłowników) pneumatycznych dwustronnego działania.

Wymiary [mm]



Dane techniczne:

Zakres ciśnień:	1 -10 bar
Temperatura medium:	-10°C...+60°C
Temperatura otoczenia:	Max. +55°C
Materiał obudowy:	Poliamid
Materiał uszczelnienia:	NBR (buna)
Materiał cewki:	Poliamid
Pobór mocy:	DC: 2 W; AC: 3,5 VA (załączenie) 2 VA/2 W (podtrzymanie)
Stopień ochrony z głowiczką kablową:	IP 65 (głowiczka kabł. wg DIN 43 650 A)

Specyfikacja techniczna						Numery zamówieniowe					
Przyłącze	Średnica nominalna	Współczynnik	Zakres ciśnień		Czas zadziałania [ms]		Masa (g)	Napięcie / częstotliwość [V/Hz]			
			(AC) [bar]	(DC) [bar]	Otwarcie	Zamkn.		24/DC	24/50	110/50	230/50
G 1/4	6,0	900	1...10	1...10	Ok. 50	Ok. 30	400	134 615 Q	134 616 R	134 617 J	134 618 T