



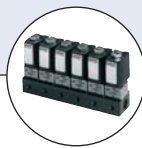
Typ 6011 kombinierbar mit

**Typ 2506**

Gerätesteckdose nach  
DIN EN 175301-803\*  
Form C

**Typ 2507**

Gerätesteckdose  
Industriestandard  
Form B

**Typ 6012**

Mehrfach-  
Anschlussplatte  
(z. B. 6fach)

## 2/2-Wege-Mini-Magnetventil

- Direktwirkend
- 0 ... 21 bar <sup>1)</sup>
- DN 1,2 ... 2,4 mm
- M5, G1/8 und Flansch
- 21 mm Anreihmaß bei Montage auf Anschlussplatte

Das direktwirkende 2/2-Wege-Mini-Magnetventil ist in zwei Ausführungen verfügbar.

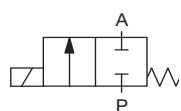
### Standardausführung:

Typ 6011 ist ein Mini-Magnetventil, das zum Sperren, Dosieren, Füllen, Belüften und für technisches Vakuum eingesetzt wird. Es ist modular aufgebaut und kann einzeln oder im Block auf Mehrfach-Anschlussplatten montiert werden.

### Analyse- und Vakuumtechnik:

Typ 6011 A ist ein hochwertiges Mini-Magnetventil für die Analysen- und Vakuumtechnik. Die Fertigung erfolgt unter Reinraumbedingungen. Dazu gehört eine gründliche Reinigung aller medienberührenden Teile von anorganischen und organischen Stoffen. Der erreichte Grenzwert für Rest-Kohlenstoff liegt unter 0,2 mg/dm<sup>2</sup>. Die Ventile werden zu 100 % einer Sonderdichtheitsprüfung bezüglich Sitzdichtheit und Dichtheit nach außen unterzogen. Die zulässige Leckrate beträgt 10<sup>-4</sup> mbar l/s. Das Ventil wird zum Sperren, Dosieren, Füllen und Belüften insbesondere in der Analysetechnik eingesetzt.

### Wirkungsweise A



2/2-Wege-Durchgangsventil, stromlos durch Federkraft geschlossen

Technische Daten	
<b>Gehäusewerkstoff</b>	Typ 6011 Typ 6011 A
	Messing, Polyamid (PA), Edelstahl 1.4305 Messing, Edelstahl 1.4305
<b>Dichtwerkstoff</b>	FKM
<b>Analysenausführung (Typ 6011 A)</b>	silikon-, öl- und fettfreie Ausführung Dichtheit über 10 <sup>-4</sup> mbar l/s
<b>Grenzwert für Rest-Kohlenstoff (Typ 6011 A)</b>	<0,2 mg/dm <sup>2</sup>
<b>Medien</b>	Typ 6011
	Typ 6011 A
	▪ technisches Vakuum ▪ neutrale Gase und Flüssigkeiten (wie z. B. Druckluft, Wasser, Hydrauliköl) ▪ neutrale/aggressive Medien, die Gehäuse und Dichtwerkstoffe nicht angreifen
<b>Medientemperatur</b>	-10 ... +100 °C
<b>Umgebungstemperatur</b>	max. +55 °C
<b>Viskosität</b>	max. 21 mm <sup>2</sup> /s
<b>Leitungsanschluss</b>	Typ 6011 Typ 6011 A
	M5, G1/8, Flansch G1/8, Flansch
<b>Betriebsspannung</b>	Typ 6011 Typ 6011 A
	24 V DC, 24 V/50 Hz, 110 / 230 V / 50 Hz 24 V DC, 230 V / 50 Hz
<b>Spannungstoleranz</b>	± 10%
<b>Nennbetriebsart/Einzelventil</b>	Dauerbetrieb 100 % ED Aussetzbetrieb 60 % (30 min) oder mit 2 W-Spule (auf Anfrage)
<b>Elektrische Anschlüsse</b>	▪ nach DIN EN 175301-803* Form C für Gerätesteckdose Typ 2506 (siehe Bestelltabellen Zubehör) ▪ Form B (Industriestandard) für Typ 2507 (siehe Bestelltabellen Zubehör)
<b>Einbaulage</b>	beliebig, vorzugsweise Antrieb nach oben
<b>Montage</b>	keine Öle, Fette oder Silikone als Montagehilfsmittel verwenden
<b>Masse</b>	ca. 125 g
<b>Schutzart</b>	IP65 mit Gerätesteckdose

<sup>1)</sup> Druckangabe [bar]: Überdruck zum Atmosphärendruck  
\* bisher DIN 43650

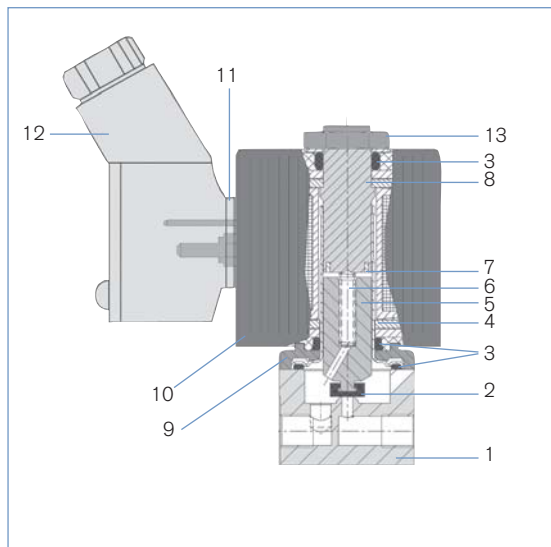
## Schaltzeiten

Nennweite [mm]	K-Wert Wasser [m³/h]	Druckbereich		Spulenleistung [W]	Elektrische Leistung				Schaltzeiten	
		bei AC [bar]	bei DC [bar]		Anzug AC [VA]	Betrieb AC (warme Spule) [VA]	DC (warme/kalte Spule) [W]	Öffnen [ms]	Schließen [ms]	
1,2	0,045	0-21	0-12	4 W	9	6	4	4/5,5	7-10	10-15
1,6	0,06	0-12	0-6							
2,0	0,11	0-8	0-4,5	4 W	9	6	4	4/5,5	7-12	7-12
2,4	0,13	0-6	0-3							

<sup>1)</sup> Druckangabe [bar]: Überdruck zum Atmosphärendruck

- $k_v$ -Wert [m³/h]: Durchflusswert für Wasser, Messung bei +20 °C, 1 bar<sup>1)</sup> Druck am Ventileingang und freiem Ausgang
- Schaltzeiten [ms]: Messung am Ventilausgang bei 6 bar<sup>1)</sup> und +20 °C  
Öffnen: Druckaufbau 0 ... 90 %, Schließen: Druckabbau 100 ... 10 %

## Material



1 Gehäuse	Messing, Edelstahl 1.4305 PA (Polyamid)
2 Kerndichtung	FKM
3 O-Ring	FKM
4 Führungsrohr	Edelstahl 1.4303
5 Kern	Edelstahl 1.4105
6 Feder	Edelstahl 1.4310
7 Kurzschlussring	Kupfer, Silber
8 Stopfen	Edelstahl 1.4105
9 Flansch	Dickschichtpassiviert RoHS-konform (MS-Ausführung) vernickelte Oberfläche (VA-Ausführung)
10 Spule	DIN EN 175301-803* Form C PA Form B (Industriestandard) Epoxid
11 Flachdichtung	NBR
12 Gerätesteckdose	PA
13 Mutter	9SMnPb28K Dickschichtpassiviert RoHS-konform

\* bisher DIN 43650

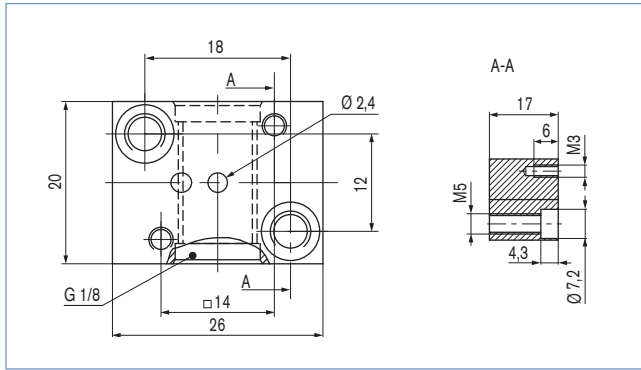
## Abmessungen [mm]

## Mehrfach-Anschlussplatte

Zahl der Ventilplätze	A [mm]	B [mm]	C [mm]
1	20	12	-
2	41	33	-
3	62	54	-
4	83	75	-
5	104	96	-
6	125	117	-
7	146	138	-
8	167	159	54
9	188	180	54
10	209	201	75
11	230	222	75
12	251	243	96

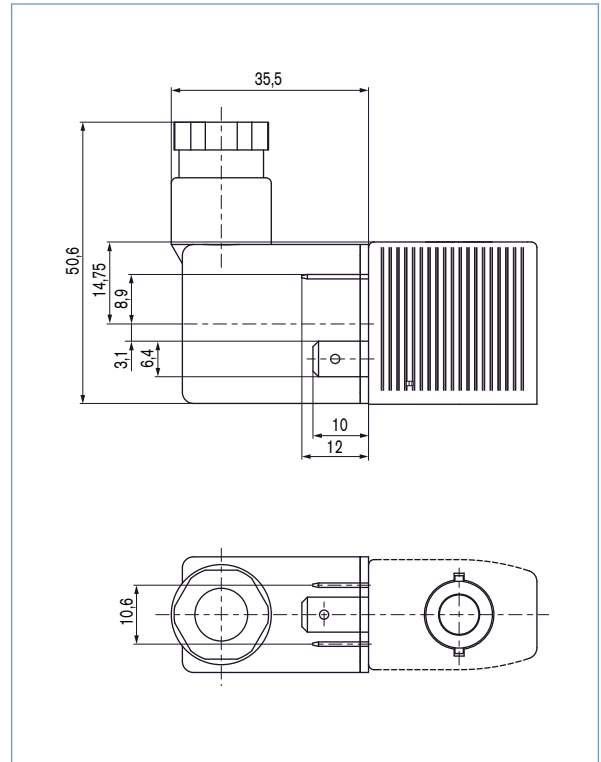
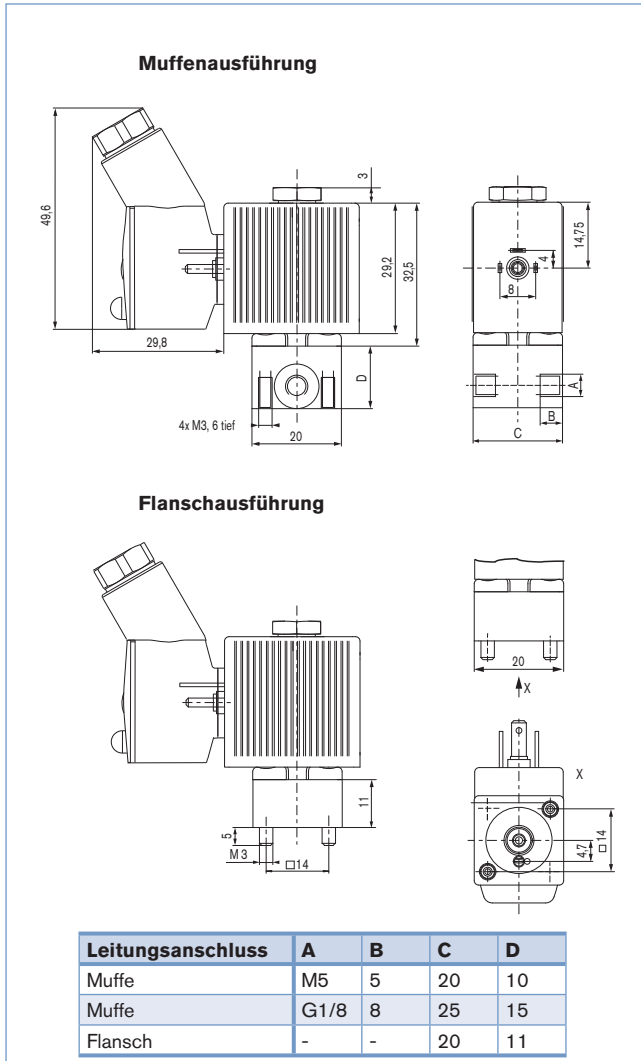
Abmessungen [mm]

Einfach-Anschlussplatte



Typ 6011 / 6011 A  
Ausführung mit Spule nach  
DIN EN 175301-803\* Form C  
(Gerätesteckdose 2506)

Typ 6011 / 6011 A  
Ausführung mit Spule  
Form B Industriestandard  
(Gerätesteckdose Typ 2507)

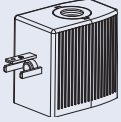
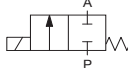


<sup>\*)</sup> bisher DIN 43650

## Bestelltabellen

## Typ 6011

## Magnetventil komplett in Muffen- oder Flanschausführung mit Spule nach DIN EN 175301-803\* Form C für Gerätesteckdose Typ 2506

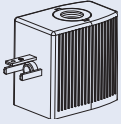
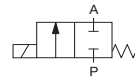
	Wirkungsweise	Nennweite [mm]	Leitungsanschluss	Kv-Wert Wasser [m³/h]	Druckbereich [bar] <sup>1)</sup>	Spannung/Frequenz [V/Hz]	Bestell-Nr. Messing-Gehäuse	Bestell-Nr. Edelstahl-Gehäuse			
<ul style="list-style-type: none"> <li>Alle Ventile komplett mit Spule und FKM-Dichtwerkstoff; ohne Gerätesteckdose.</li> <li>Weitere Ausführungen auf Anfrage.</li> </ul>		1,2	M5	0,045	0-12	24/DC	134 084	-			
					0-21	24/50	134 085	-			
					0-21	110/50	134 086	-			
					0-21	230/50	134 087	-			
		1,6	M5	0,06	0-6	24/DC	134 088	-			
					0-12	24/50	134 089	-			
					0-12	110/50	134 090	-			
					0-12	230/50	134 091	-			
					G1/8	0,06	0-6	24/DC	134 071	134 103	
							0-12	24/50	134 092	134 104	
							0-12	110/50	134 093	134 105	
							0-12	230/50	134 094	134 106	
		2,0	G1/8	0,11	0-4,5	24/DC	134 095	134 107			
					0-8	24/50	134 096	134 108			
					0-8	110/50	134 097	134 109			
					0-8	230/50	134 098	134 110			
		2,4	G1/8	0,13	0-3	24/DC	134 099	134 111			
					0-6	24/50	134 100	134 112			
					0-6	110/50	134 101	134 113			
					0-6	230/50	134 102	134 114			
					1,2	Flansch	0,045	0-12	24/DC	134 115	-
								0-21	24/50	134 116	-
		0-21	110/50	134 117				-			
		0-21	230/50	134 118				-			
		1,6	Flansch	0,06	0-6	24/DC	134 119	134 131			
					0-12	24/50	134 120	134 132			
					0-12	110/50	134 121	134 133			
					0-12	230/50	134 122	134 134			
		2,0	Flansch	0,11	0-4,5	24/DC	134 123	134 135			
					0-8	24/50	134 124	134 136			
					0-8	110/50	134 125	134 137			
					0-8	230/50	134 126	134 138			
		2,4	Flansch	0,13	0-3	24/DC	134 127	-			
					0-6	24/50	134 128	-			
					0-6	110/50	134 129	-			
					0-6	230/50	134 130	-			

<sup>1)</sup> Druckangabe [bar]: Überdruck zum Atmosphärendruck<sup>2)</sup> bisher DIN 43650

## Bestelltabellen

## Typ 6011 A

Magnetventil komplett in Muffen- oder Flanschausführung mit Spule nach  
DIN EN 175301-803\* Form C für Gerätesteckdose Typ 2506

	Wirkungs- weise	Nennweite [mm]	Leitungs- anschluss	Kv-Wert Wasser [m <sup>3</sup> /h]	Druck- bereich [bar] <sup>1)</sup>	Spannung/ Frequenz [V/Hz]	Bestell-Nr. Messing- Gehäuse	Bestell-Nr. Edelstahl- Gehäuse	
<ul style="list-style-type: none"> <li>Alle Ventile komplett mit Spule (4 W) und FKM-Dichtwerkstoff; ohne Gerätesteckdose.</li> <li>Weitere Ausführungen auf Anfrage.</li> </ul>	<p>A</p> 	1,6	G1/8	0,06	0-6	24/DC	137 794	137 800	
						0-12	230/50	137 795	137 801
		2,0	G1/8	0,11	0-4,5	24/DC	137 796	137 802	
					0-8	230/50	137 797	137 803	
		2,4	G1/8	0,13	0-3	24/DC	137 798	137 804	
					0-6	230/50	137 799	137 805	
		1,2	Flansch	0,045	0-12	24/DC	137 806	137 812	
					0-21	230/50	137 807	137 813	
		1,6	Flansch	0,06	0-6	24/DC	137 808	137 814	
					0-12	230/50	137 809	137 815	
		2,0	Flansch	0,11	0-4,5	24/DC	137 810	137 816	
					0-8	230/50	137 811	137 817	

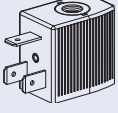
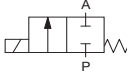
<sup>1)</sup> Druckangabe [bar]: Überdruck zum Atmosphärendruck

<sup>\*)</sup> bisher DIN 43650

## Bestelltabellen

## Typ 6011

Magnetventil komplett in Muffen- oder Flanschausführung mit Spule  
Form B (Industriestandard) für Gerätesteckdose Typ 2507

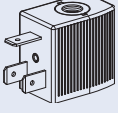
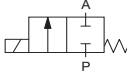
	Wirkungsweise	Nennweite [mm]	Leitungsanschluss	Kv-Wert Wasser [m³/h]	Druckbereich [bar] <sup>1)</sup>	Spannung/Frequenz [V/Hz]	Bestell-Nr. Messing-Gehäuse	Bestell-Nr. Edelstahl-Gehäuse		
<ul style="list-style-type: none"> <li>Alle Ventile komplett mit Spule und FKM-Dichtwerkstoff; ohne Gerätesteckdose.</li> <li>Weitere Ausführungen auf Anfrage.</li> </ul>		1,2	M5	0,045	0-12	24/DC	163 491	-		
					0-21	24/50	163 492	-		
					0-21	110/50	163 493	-		
					0-21	230/50	163 494	-		
		1,6	M5	0,06	0-6	24/DC	163 495	-		
					0-12	24/50	163 496	-		
					0-12	110/50	163 497	-		
					0-12	230/50	163 498	-		
					G1/8	0,06	0-6	24/DC	163 499	163 509
							0-12	24/50	163 500	163 510
							0-12	110/50	163 501	163 511
							0-12	230/50	163 502	163 512
		2,0	G1/8	0,11	0-4,5	24/DC	163 503	163 513		
					0-8	24/50	163 504	163 514		
					0-8	110/50	163 505	163 515		
					0-8	230/50	163 506	163 516		
		2,4	G1/8	0,13	0-3	24/DC	161 193	163 517		
					0-6	24/50	163 507	163 518		
					0-6	110/50	163 508	163 519		
					0-6	230/50	161 194	163 520		
		1,2	Flansch	0,045	0-12	24/DC	163 521	-		
					0-21	24/50	163 522	-		
					0-21	110/50	163 523	-		
					0-21	230/50	163 524	-		
		1,6	Flansch	0,06	0-6	24/DC	163 525	163 537		
					0-12	24/50	163 526	163 538		
					0-12	110/50	163 527	163 539		
					0-12	230/50	163 528	163 540		
		2,0	Flansch	0,11	0-4,5	24/DC	163 529	163 541		
					0-8	24/50	163 530	163 542		
					0-8	110/50	163 531	163 543		
					0-8	230/50	163 532	163 544		
2,4	Flansch	0,13	0-3	24/DC	163 533	-				
			0-6	24/50	163 534	-				
			0-6	110/50	163 535	-				
			0-6	230/50	163 536	-				

<sup>1)</sup> Druckangabe [bar]: Überdruck zum Atmosphärendruck

## Bestelltabelle

Typ 6011 A

Magnetventil komplett in Muffen- oder Flanschausführung mit Spule  
Form B (Industriestandard) für Geräteresteckdose Typ 2507

	Wirkungsweise	Nennweite [mm]	Leitungsanschluss	Kv-Wert Wasser [m³/h]	Druckbereich [bar] <sup>1)</sup>	Spannung/Frequenz [V/Hz]	Bestell-Nr. Messing-Gehäuse	Bestell-Nr. Edelstahl-Gehäuse	
<ul style="list-style-type: none"> <li>Alle Ventile komplett mit Spule (4 W) und FKM-Dichtwerkstoff; ohne Geräteresteckdose.</li> <li>Weitere Ausführungen auf Anfrage.</li> </ul>		1,6	G1/8	0,06	0-6	24/DC	163 545	163 551	
						0-12	230/50	163 546	163 552
		2,0	G1/8	0,11	0-4,5	24/DC	163 547	163 553	
						0-8	230/50	163 548	163 554
		2,4	G1/8	0,13	0-3	24/DC	163 549	163 555	
						0-6	230/50	163 550	163 556
		1,2	Flansch	0,045	0-12	24/DC	163 557	163 563	
						0-21	230/50	163 558	163 564
		1,6	Flansch	0,06	0-6	24/DC	163 559	163 565	
						0-12	230/50	163 560	163 566
2,0	Flansch	0,11	0-4,5	24/DC	163 561	163 567			
				0-8	230/50	163 562	163 568		

<sup>1)</sup> Druckangabe [bar]: Überdruck zum Atmosphärendruck

## Bestelltabellen Zubehör


## Anschlussplatten

Material	Zahl der Ventilplätze	Bestell-Nr.
Aluminium, eloxiert	1	005 312
	2	005 355
	3	005 313
	4	005 314
	5	005 315
	6	005 316
	7	005 893
	8	005 166
	9	005 241
	10	005 819
	11	005 242
	12	005 222

## Zubehör zu den Anschlussplatten

Zubehör	Merkmale	Bestell-Nr.
Verschlusschraube	mit Dichtring, G1/8	005 041
Abdeckplatte	für nicht besetzten Ventilplatz	005 100


## Gerätesteckdose Typ 2506 nach DIN EN 175301-803\* Form C

	Beschaltung	Spannung	Bestell-Nr.
	ohne Beschaltung (Standard)	0 - 250 V AC/DC	008 353
	mit LED	12 - 24 V AC/DC	008 402
	mit LED und Varistor	12 - 24 V AC/DC	008 408
	mit Gleichrichter, LED und Varistor	12 - 24 V AC/DC	008 354

- Zum Lieferumfang der Gerätesteckdose gehören Flachdichtung und Befestigungsschraube.
- Weitere Ausführungen an beschalteten Gerätesteckdosen nach DIN EN 175301-803\* Form C (siehe Datenblatt Typ 2506).

<sup>\*)</sup> bisher DIN 43650

## Gerätesteckdose Typ 2507 Form B (Industriestandard)

	Beschaltung	Spannung	Bestell-Nr.
	ohne Beschaltung (Standard)	2 - 250 V AC/DC	423 845
	mit LED	24 V AC/DC	423 849
	mit LED und Freilaufdiode	12 - 24 V DC	423 851
	mit Gleichrichter, LED und Varistor	12 - 24 V AC/DC	423 853

- Zum Lieferumfang der Gerätesteckdose gehören Flachdichtung und Befestigungsschraube.
- Weitere Ausführungen an beschalteten Gerätesteckdosen nach Form B (Industriestandard) siehe Datenblatt Typ 2507.

Klicken Sie bitte hier, um die für Sie zuständige Bürkert Niederlassung in Ihrer Nähe zu finden →

[www.buerkert.com](http://www.buerkert.com)

Bei speziellen Anforderungen  
beraten wir Sie gerne.

Technische Änderungen vorbehalten

0812/5\_DE-de\_00890529