

3/2-Wege-Mini-Magnetventil



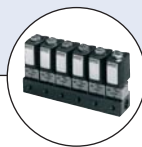
- Direktwirkend
- 0 ... 10 bar¹⁾
- DN 1,2 mm ... DN 1,6 mm
- M5, G1/8, G1/4, Flansch, Steckanschluss
- 21 mm Anreihmaß bei Montage auf Anschlussplatte


Typ 2506

Gerätesteckdose nach
DIN EN 175301-803*
Form C


Typ 2507

Gerätesteckdose
Industriestandard
Form B


Typ 6012

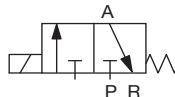
Mehrfachanschlussplatte
(z.B. 6fach)

Standard-Ausführung

Das direktwirkende 3/2-Wege-Mini-Magnetventil ist in zwei Ausführungen verfügbar. Typ 6012 (Abbildung oben links) wird zum Sperren, Dosieren, Füllen und Belüften von neutralen gasförmigen und flüssigen Medien verwendet, insbesondere zum Steuern einfachwirkender Pneumatikantriebe oder für technisches Vakuum. Das modular aufgebaute Ventil kann einzeln oder im Block auf Mehrfachanschlussplatte montiert werden.

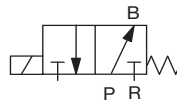
Wirkungsweise C

3/2-Wege-Ventil,
stromlos P geschlossen,
Ausgang A druckentlastet



Wirkungsweise D

3/2-Wege-Ventil, stromlos
P geöffnet, Ausgang B
druckbeaufschlagt

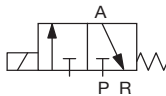


P-Ausführung

Typ 6012P (Abbildung oben rechts) wurde als spezielles Pilotventil zum Direktanbau an fremdgesteuerte, pneumatische Antriebe entwickelt. Es besteht aus dem Magnetantrieb vom Typ 6012 und einem speziellen Anschlussgehäuse mit Hohl-schraube, so dass es sehr einfach am Steuerluftanschluss des Antriebs angeschlossen werden kann. Das Ventil ist serienmäßig mit Handbetätigung ausgestattet.

Wirkungsweise C

3/2-Wege-Ventil,
stromlos P geschlossen,
Ausgang A druckentlastet



Technische Daten

Gehäusewerkstoff	Typ 6012 Typ 6012P	Messing, Polyamid (PA), Edelstahl 1.4305 Polyamid (PA)
Hohl-schraube (Typ 6012P)		Messing, vernickelt
Dichtwerkstoff	Typ 6012 / 6012P	FKM / NBR
Medien	Typ 6012 Typ 6012P	neutrale Gase und Flüssigkeiten (wie z.B. Druckluft, Wasser, Hydrauliköl, technisches Vakuum) neutrale Gase (z.B. Druckluft)
Medientemperatur	Typ 6012 Typ 6012P	-10 ... +100 °C -10 ... +60 °C
Umgebungstemperatur	Typ 6012 Typ 6012P	max. +55 °C -10 ... +40 °C
Viskosität		max. 21 mm ² /s
Leitungsanschluss	Typ 6012 Typ 6012P	M5, G1/8, Flansch G 1/8, G1/4 und Schlauchsteckverbinder Ø 6 mm
Betriebsspannung		24 V DC 24 V / 50 Hz 110 / 230 V / 50 Hz
Spannungstoleranz		±10 %
Nennbetriebsart/ Einzelventil	bei Blockmontage auf Mehrfachanschlussplatte	Dauerbetrieb 100 % ED Aussetzbetrieb 60% (30 min) Mit 2 W-Spule 100% (auf Anfrage)
Elektrische Anschlüsse		▪ Nach DIN EN 175301-803* Form C für Gerätesteckdose Typ 2506 (siehe Bestelltabellen Zubehör) ▪ Nach DIN 43650 Form B (Industriestandard) für Gerätesteckdose Typ 2507 (siehe Bestelltabellen Zubehör) ▪ Litzenanschluss auf Anfrage
Handbetätigung		optional, serienmäßig (bei Typ 6012P)
Einbaulage		beliebig, vorzugsweise Antrieb nach oben
Masse: Typ 6012 / 6012 P		125 g (bei G1/8) / 135 g
Schutzart		IP65 mit Gerätesteckdose

¹⁾ Druckangabe [bar]: Überdruck zum Atmosphärendruck
* bisher DIN 43650

Schaltzeiten

Typ 6012

Nennweite [mm]	Kv-Wert Wasser [m³/h]	Druckbereich bei		Spulenleistung	Elektrische Leistung		Schaltzeiten	
		WWC [bar] ¹⁾	WWD [bar] ¹⁾		Anzug	Betrieb	Öffnen [ms]	Schließen [ms]
1,2	0,045	0-10	0-10	4 W AC oder	9 VA 6 VA (4 W)	7-10	9-12	
1,6	0,06	0-6	0-6	4 W DC	4 W 4 W	7-12	7-12	

¹⁾ Druckangabe [bar]:
Überdruck zum
Atmosphärendruck

- k_v -Wert [m³/h]: Durchflusswert für Wasser, Messung bei +20 °C, 1 bar¹⁾ Druck am Ventileingang und freiem Ausgang

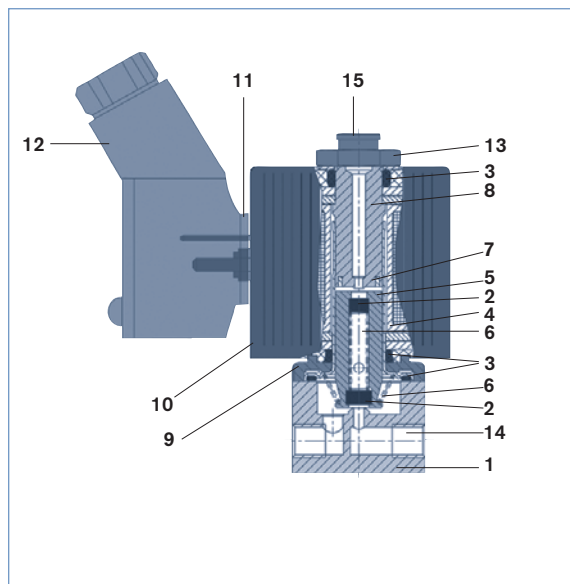
Typ 6012P

Nennweite [mm]	Q _{Nn} -Wert Luft [l/min]	Druckbereich bei [bar] ¹⁾	Spulenleistung	Elektrische Leistung		Schaltzeiten	
				Anzug	Betrieb	Öffnen [ms]	Schließen [ms]
			4 W AC oder	9 VA	6 VA (4 W)	7-10	9-12
1,2	48	0-10	4 W DC	4 W	4 W	7-12	7-12

¹⁾ Druckangabe [bar]:
Überdruck zum
Atmosphärendruck

- Q_{Nn}-Wert [l/min]: Durchflusswert für Luft, Messung bei +20 °C, 6 bar¹⁾ Druck am Ventileingang und 1 bar Druckdifferenz
- Schaltzeiten [ms]: Messung am Ventilausgang bei 6 bar¹⁾ und +20 °C nach ISO 12238
Öffnen: Druckaufbau 0 ... 90 %
Schließen: Druckabbau 100 ... 10 %

Material

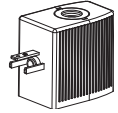


1 Gehäuse	Messing, Edelstahl 1.4305 PA (polyamide)
2 Kerndichtung	FKM
3 O-Ring	FKM
4 Führungsrohr	Edelstahl 1.4303
5 Kern	Edelstahl 1.4105
6 Feder	Edelstahl 1.4310
7 Kurzschlussring	Kupfer, Silber
8 Stopfen	Edelstahl 1.4105
9 Flansch	Zn3 gl cC-Oberfläche (MS-Version) vernickelte Oberfläche (VA-Version)
10 Spule	DIN EN 175301-803*
Form C	PA
Form B (Industriestandard)	Epoxid
11 Flachdichtung	NBR
12 Gerätesteckdose	PA
13 Mutter	9SMnPb28K (Oberfläche Zn5glcA)
14 Druckanschluss P bei	Wirkungsweise C
15 Druckanschluss P bei	Wirkungsweise D

* bisher DIN 43650

Bestelltabellen

Typ 6012: Magnetventil komplett in Muffen- oder Flanschausführung mit Spule nach DIN EN 175301-803* Form C für Gerätesteckdose Typ 2506



Wirkungsweise	Nennweite [mm]	Leistungsanschluss	Kv-Wert Wasser [m³/h]	Druckbereich [bar] ¹⁾	Spannung/Frequenz [V/Hz]	Bestell-Nr. MS-Gehäuse ohne Handbetätigung	Bestell-Nr. MS-Gehäuse mit Handbetätigung	Bestell-Nr. VA-Gehäuse ohne Handbetätigung	Bestell-Nr. PA-Gehäuse mit Handbetätigung
C 	1,2	M5	0,045	0-10	24/DC	134 143	-	-	-
					24/50	134 144	-	-	-
					110/50	134 145	-	-	-
					230/50	134 146	-	-	-
					24/DC	134 147	-	-	-
					24/50	134 148	-	-	-
					110/50	134 149	-	-	-
					230/50	134 150	-	-	-
					24/DC	134 151	134 159	134 167	-
	24/50	134 152	134 160	134 168	-				
	110/50	134 153	134 161	134 169	-				
	230/50	134 154	134 162	134 170	-				
	24/DC	134 155	134 163	134 171	-				
	24/50	134 156	134 164	134 172	-				
	110/50	134 157	134 165	134 173	-				
	230/50	134 158	134 166	134 174	-				
	24/DC	134 175	-	134 183	134 191				
	24/50	134 176	-	134 184	134 192				
	110/50	134 177	-	134 185	134 193				
	230/50	134 178	-	134 186	134 194				
	24/DC	134 179	-	134 187	134 195				
	24/50	134 180	-	134 188	134 196				
	110/50	134 181	-	134 189	134 197				
	230/50	134 182	-	134 190	134 198				
D 	1,2	M5	0,045	0-10	24/DC	134 199	-	-	-
					24/50	134 200	-	-	-
					110/50	134 201	-	-	-
					230/50	134 202	-	-	-
					24/DC	134 204	-	-	-
					24/50	134 205	-	-	-
					110/50	134 206	-	-	-
					230/50	134 207	-	-	-
					24/DC	134 208	-	134 216	-
	24/50	134 209	-	134 217	-				
	110/50	134 210	-	134 218	-				
	230/50	134 211	-	134 219	-				
	24/DC	134 212	-	134 220	-				
	24/50	134 213	-	134 221	-				
	110/50	134 214	-	134 222	-				
	230/50	134 215	-	134 223	-				

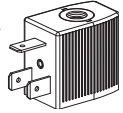
¹⁾ Druckangabe [bar]: Überdruck zum Atmosphärendruck

* bisher DIN 43650

- Alle Ventile mit FKM-Dichtung; ohne Gerätesteckdose.
- Weitere Ausführungen auf Anfrage.

Bestelltabellen

Typ 6012: Magnetventil komplett in Muffen- oder Flanschausführung mit Spule nach DIN 43650 Form B (Industriestandard) für Gerätesteckdose Typ 2507



Wirkungsweise	Nennweite [mm]	Leistungsanschluss	Kv-Wert Wasser [m³/h]	Druckbereich [bar] ¹⁾	Spannung/Frequenz [V/Hz]	Bestell-Nr. MS-Gehäuse ohne Handbetätigung	Bestell-Nr. MS-Gehäuse mit Handbetätigung	Bestell-Nr. VA-Gehäuse ohne Handbetätigung	Bestell-Nr. PA-Gehäuse mit Handbetätigung
C 	1,2	M5	0,045	0-10	24/DC	163 569	-	-	-
					24/50	163 570	-	-	-
					110/50	163 571	-	-	-
					230/50	163 572	-	-	-
	1,6	M5	0,06	0-6	24/DC	163 573	-	-	-
					24/50	163 574	-	-	-
					110/50	163 575	-	-	-
					230/50	163 576	-	-	-
	1,2	G1/8	0,045	0-10	24/DC	161 904	163 584	163 592	-
					24/50	163 577	163 585	163 593	-
					110/50	163 578	163 586	163 594	-
					230/50	163 579	163 587	163 595	-
	1,6	G1/8	0,06	0-6	24/DC	163 580	163 588	163 596	-
					24/50	163 581	163 589	163 597	-
					110/50	163 582	163 590	163 598	-
					230/50	163 583	163 591	163 599	-
	1,2	Flansch	0,045	0-10	24/DC	163 600	-	163 608	161 063
					24/50	163 601	-	163 609	163 616
					110/50	163 602	-	163 610	163 617
					230/50	163 603	-	163 611	163 618
1,6	Flansch	0,06	0-6	24/DC	163 604	-	163 612	163 619	
				24/50	163 605	-	163 613	163 620	
				110/50	163 606	-	163 614	163 621	
				230/50	217 634	-	163 615	163 622	
D 	1,2	M5	0,045	0-10	24/DC	163 623	-	-	-
					24/50	163 624	-	-	-
					110/50	163 625	-	-	-
					230/50	163 626	-	-	-
	1,6	M5	0,06	0-6	24/DC	163 627	-	-	-
					24/50	163 628	-	-	-
					110/50	163 629	-	-	-
					230/50	163 630	-	-	-
	1,2	G1/8	0,045	0-10	24/DC	163 631	-	163 639	-
					24/50	163 632	-	163 640	-
					110/50	163 633	-	163 641	-
					230/50	163 634	-	163 642	-
	1,6	G1/8	0,06	0-6	24/DC	163 635	-	163 643	-
					24/50	163 636	-	163 644	-
					110/50	163 637	-	163 645	-
					230/50	163 638	-	163 646	-

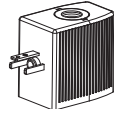
¹⁾ Druckangabe [bar]: Überdruck zum Atmosphärendruck

* bisher DIN 43650

- Alle Ventile mit FKM-Dichtung; ohne Gerätesteckdose.
- Weitere Ausführungen auf Anfrage.

Bestelltabellen

Typ 6012P: Pilotventil komplett für Direktanbau an pneumatische Antriebe mit Spule nach DIN EN 175301-803* Form C für Gerätesteckdose Typ 2506

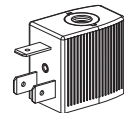


Wirkungsweise	Nennweite [mm]	Druckanschluss P (Ventilgehäuse)	Arbeitsanschluss A (Hohl-schraube)	Q _{90°} -Wert Luft [l/min]	Druckbereich [bar] ¹⁾	Spannung/Frequenz [V/Hz]	Bestell-Nr.
	1,2	G1/8	G1/8	48	0-10	24/DC	429 112
						24/50	429 113
						110/50	429 115
						230/50	429 117
		G1/4	G1/8	48	0-10	24/DC	429 126
						24/50	429 127
						110/50	429 128
		G1/4	G1/4	48	0-10	24/DC	427 919
						24/50	427 920
						110/50	427 921
		Schlauchsteckverbinder Ø 6 mm	G1/8	48	0-10	24/DC	425 299
						24/50	425 300
						110/50	428 570
		Schlauchsteckverbinder Ø 6 mm	G1/4	48	0-10	24/DC	425 285
						24/50	425 286
						110/50	428 569
230/50	425 290						

- Alle Ventile mit PA-Gehäuse, NBR-Dichtung und Handbetätigung; ohne Gerätesteckdose.
- Weitere Ausführungen auf Anfrage.

¹⁾ Druckangabe [bar]: Überdruck zum Atmosphärendruck * bisher DIN 43650

Typ 6012P: Pilotventil komplett für Direktanbau an pneumatische Antriebe mit Spule nach DIN EN 43650 Form B (Industriestandard) für Gerätesteckdose Typ 2507



Wirkungsweise	Nennweite [mm]	Druckanschluss P (Ventilgehäuse)	Arbeitsanschluss A (Hohl-schraube)	Q _{90°} -Wert Luft [l/min]	Druckbereich [bar] ¹⁾	Spannung/Frequenz [V/Hz]	Bestell-Nr.
	1,2	G1/8	G1/8	48	0-10	24/DC	552 299
						24/50	552 300
						110/50	552 301
						230/50	552 302
		G1/4	G1/8	48	0-10	24/DC	552 295
						24/50	552 296
						110/50	552 297
		G1/4	G1/4	48	0-10	24/DC	552 291
						24/50	552 292
						110/50	552 293
		Schlauchsteckverbinder Ø 6 mm	G1/8	48	0-10	24/DC	552 287
						24/50	552 288
						110/50	552 289
		Schlauchsteckverbinder Ø 6 mm	G1/4	48	0-10	24/DC	552 283
						24/50	552 284
						110/50	552 285
230/50	552 286						

- Alle Ventile mit PA-Gehäuse, NBR-Dichtung und Handbetätigung; ohne Gerätesteckdose.
- Weitere Ausführungen auf Anfrage.

¹⁾ Druckangabe [bar]: Überdruck zum Atmosphärendruck

Bestelltabellen Zubehör

Anschlussplatten für Typ 6012

Material	Zahl der Ventilplätze	Bestell-Nr.
Aluminium	1	005 312
	2	005 355
	3	005 313
	4	005 314
	5	005 315
	6	005 316
	7	005 893
	8	005 166
	9	005 241
	10	005 819
	11	005 242
	12	005 222

Zubehör zu den Anschlussplatten für Typ 6012

Zubehör	Merkmale	Bestell-Nr.
Verschlusschraube	mit Dichtring, G1/8	005 041
Abdeckplatte	für nicht besetzten Ventilplatz	005 100

- Kombinierbar nur mit Ausführungen Wirkungsweise C (stromlos geschlossen).

Gerätesteckdose Typ 2506 nach DIN EN 175301-803* Form C



Be-schaltung	Spannung	Bestell-Nr.
ohne Beschaltung (Standard)	0 - 250 V AC/DC	008 353
mit LED	12 - 24 V AC/DC	008 402
mit LED und Varistor	12 - 24 V AC/DC	008 408
mit Gleichrichter, LED und Varistor	12 - 24 V AC/DC	008 354

- Zum Lieferumfang der Gerätesteckdose gehören Flachdichtung und Befestigungsschrauben.
- Weitere Ausführungen an beschalteten Gerätesteckdosen nach DIN EN 175301-803* Form C (siehe Datenblatt Typ 2506).

* bisher DIN 43650

Gerätesteckdose Typ 2507 nach DIN 43650 Form B (Industriestandard)

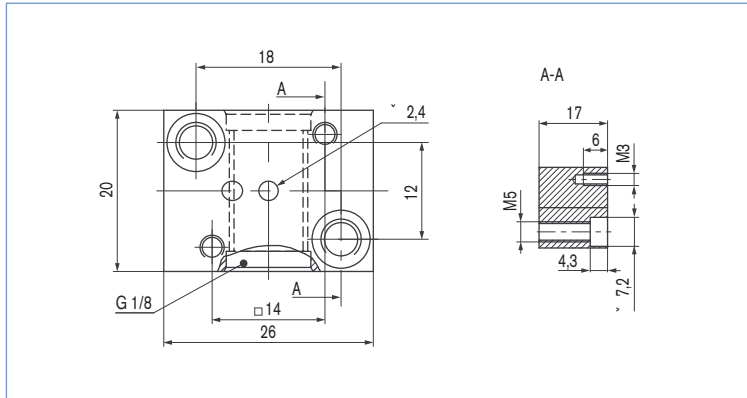


Be-schaltung	Spannung	Bestell-Nr.
ohne Beschaltung (Standard)	2 - 250 V AC/DC	423 845
mit LED	24 V AC/DC	423 849
mit LED und Freilaufdiode	12 - 24 V DC	423 851
mit Gleichrichter, LED und Varistor	12 - 24 V AC/DC	423 853

- Zum Lieferumfang der Gerätesteckdose gehören Flachdichtung und Befestigungsschraube.
- Weitere Ausführungen an beschalteten Gerätesteckdosen nach DIN 43650 Form B (Industriestandard), siehe Datenblatt Typ 2507.

Abmessungen [mm] - Anschlussplatten für Typ 6012

Einfach-Anschlussplatte

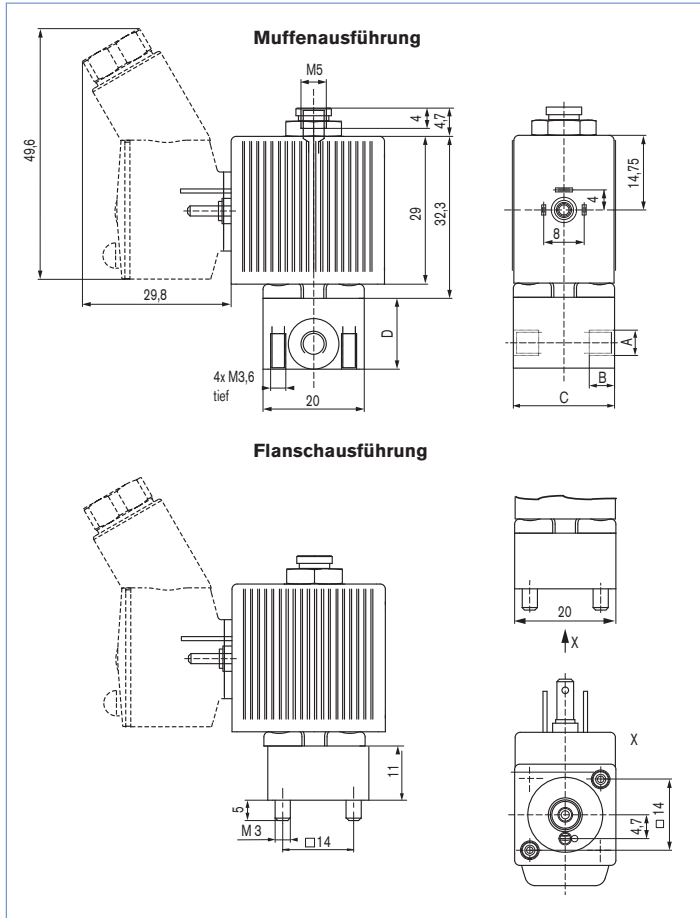


Mehrfach-Anschlussplatte

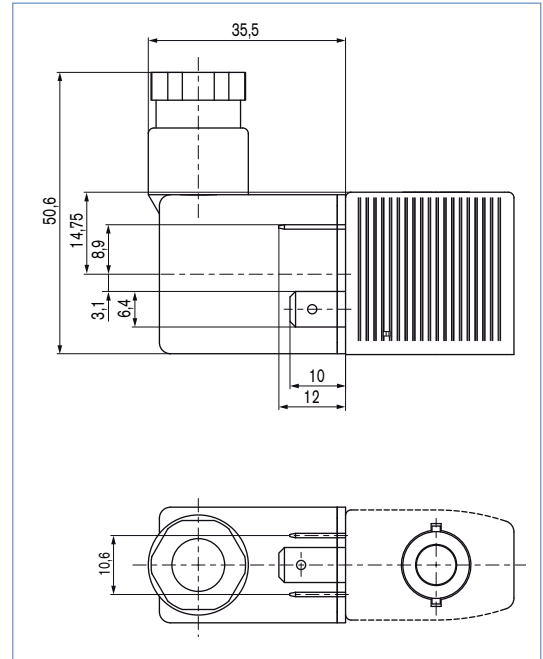
Zahl der Ventilplätze	A [mm]	B [mm]	C [mm]
1	20	12	-
2	41	33	-
3	62	54	-
4	83	75	-
5	104	96	-
6	125	117	-
7	146	138	-
8	167	159	54
9	188	180	54
10	209	201	75
11	230	222	75
12	251	243	96

Abmessungen [mm] - Typ 6012

Nach DIN EN 175301-803* Form C
(Gerätesteckdose Typ 2506)



Nach DIN EN 43650 Form B Industriestandard
(Gerätesteckdose 2507)

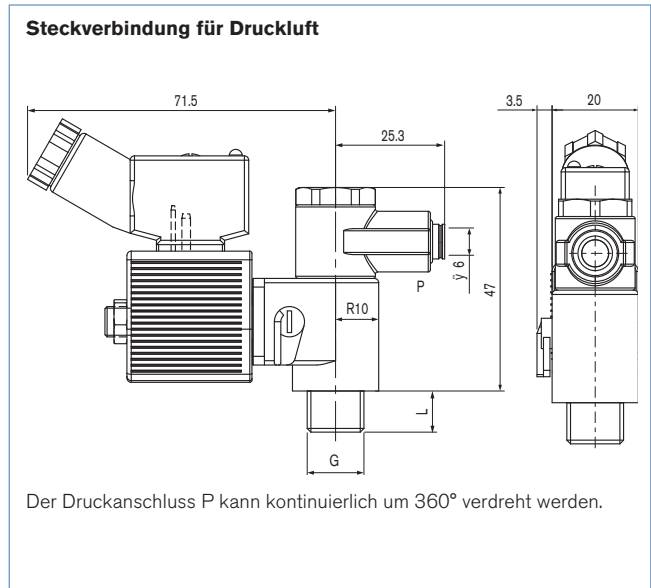
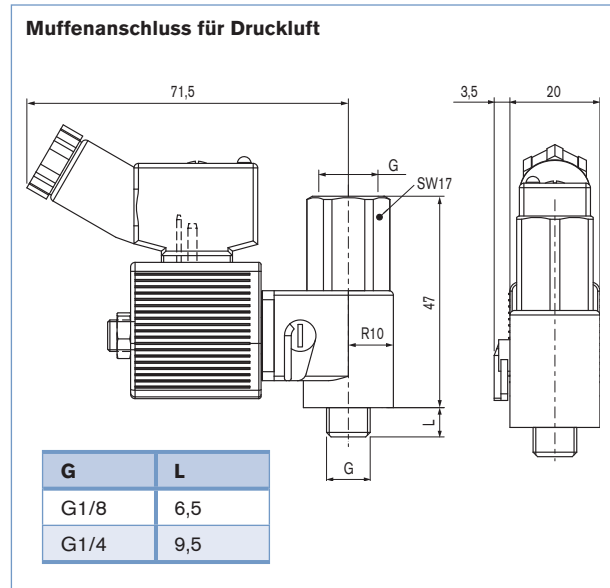


Leitungsanschluss	A	B	C	D
Muffe	M5	5	20	14
Muffe	G1/8	8	25	19,5
Flansch	-	-	20	11

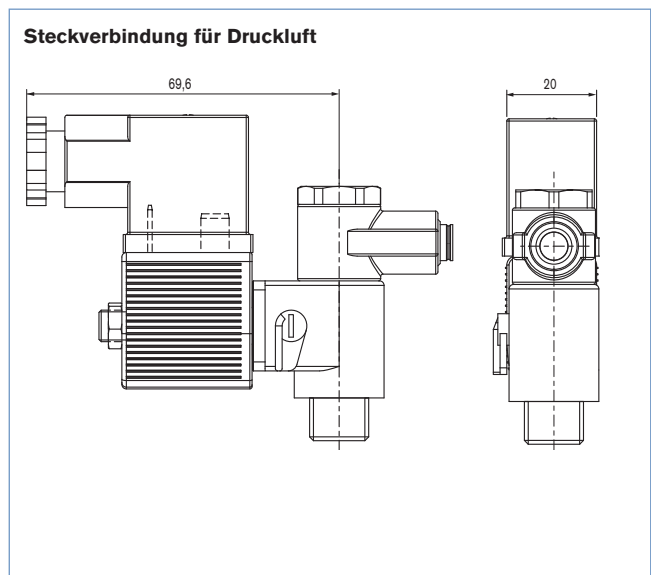
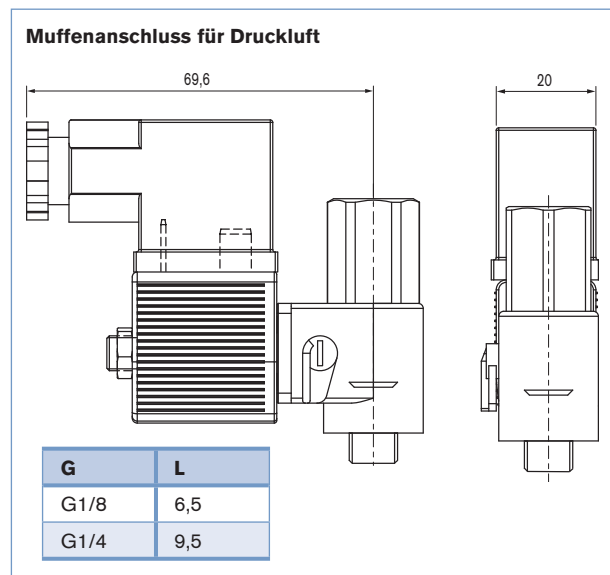
* bisher DIN 43650

Abmessungen [mm] - Typ 6012P

Ausführungen nach DIN EN 175301-803* Form C (Gerätesteckdose Typ 2506)



Ausführungen nach DIN 43650 Form B Industriestandard (Gerätesteckdose Typ 2507)



* bisher DIN 43650

Klicken Sie bitte hier, um die für Sie zuständige Bürkert Niederlassung in Ihrer Nähe zu finden →

www.burkert.comBei speziellen Anforderungen,
beraten wir Sie gerne.Technische Änderungen vorbehalten.
© Christian Bürkert GmbH & Co. KG

1307/9_DE-de_00890530