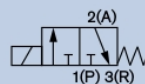


3/2-drogowy zawór elektromagnetyczny

G 1/8" lub montaż na płycie

- System podwójnego gniazda
- Wysokiej jakości materiał uszczelnienia FKM
- Obracana cewka 4×90°



Zawór bezpośredniego działania 3/2-drogowy normalnie zamknięty (na zamówienie w wersji normalnie otwartej). Zawór gwintowany przeznaczony do gazów i cieczy, także do zastosowań próżniowych.

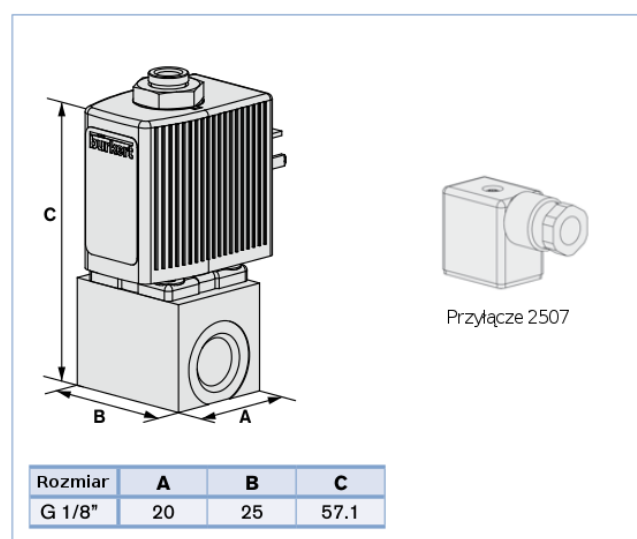
Dane techniczne

Temperatura medium	-10 °C do +100 °C
Temperatura otoczenia	+55 °C max.
Lepkość	Max. 21 mm ² /s
Tolerancja napięcia	±10 %
Cykl pracy	
Pojedynczy zawór	100 % praca ciągła
W układzie modułowym	Cyklicznie 60 % (30 min)
Materiał korpusu	Mosiądz, poliamid (PA), stal nierdzewna 1.4305
Materiał uszczelnienia	FKM
Materiał cewki	Epoksyd (Klasa H)
Pobór mocy	DC: 4W, AC: 9 VA (otwarcie), 6VA (podtrzymanie)
Stopień ochrony	IP65 (z przyłączem kablowym)
Przyłącze elektryczne	Złącze typu 2507, standard przemysłowy

Średnica [mm]	Pobór mocy		Czas reakcji ¹⁾	
	Otwarcie	Podtrzymanie	Otwarcie [ms]	Zamknięcie [ms]
1.2	9 VA	6 VA (4 W)	7-10	9-12
1.6	4 W	4 W	7-12	7-12

¹⁾ Pomiar na wylocie zaworu przy ciśnieniu 6 bar i temperaturze +20 °C

Wymiary



Opcje

- Korpus ze stali nierdzewnej
- Normalnie otwarty
- 3/2-drogowy kierunek przepływu zdefiniowany przez użytkownika
- Wersja z cewką 2 W

Tabela zamówieniowa

Sposób działania	Przylącze [cal]	Średnica [mm]	Wartość Kv dla wody [m³/h]	Zakres ciśnień [bar]	Numer zamówieniowy		
					024/DC	024/50	230/50
Wersja gwintowana, korpus mosiężny bez ręcznego przesterowania							
C normalnie zamknięty	G 1/8	1.2	0.045	0 - 10	161 904	163 577	163 579
		1.6	0.06	0 - 6	163 580	163 581	163 583
Wersja gwintowana, korpus mosiężny z ręcznym przesterowaniem							
C normalnie zamknięty	G 1/8	1.2	0.045	0 - 10	163 584	163 585	163 587
		1.6	0.06	0 - 6	163 588	163 589	163 591

Sposób działania	Przylącze [cal]	Średnica [mm]	Wartość Kv dla wody [m³/h]	Zakres ciśnień [bar] ¹⁾	Napięcie/ częstotliwość [V/Hz]	Numer zamówieniowy Korpus mosiężny bez ręcznego przesterowania	Numer zamówieniowy Stal nierdzewna bez ręcznego przesterowania	Numer zamówieniowy Korpus z PA z ręcznym przesterowaniem
Wersja na płytę								
C normalnie zamknięty	bazowe	1.2	0.045	0 - 10	024/DC	163 600	-	161 063
					024/50	163 601	-	163 616
					230/50	163 603	-	163 618
		1.6	0.06	0 - 6	024/DC	163 604	163 612	163 619
					024/50	163 605	163 613	163 620
					230/50	217 634	163 615	163 622

¹⁾ Wartości ciśnienia [bar]: Mierzone jako nadciśnienie względem ciśnienia atmosferycznego

Material	Liczba miejsc zaworu	Numer zamówieniowy
Aluminium, anodowane	1	005 312
	2	005 355
	3	005 313
	4	005 314
	5	005 315
	6	005 316
	7	005 893
	8	005 166
	9	005 241
	10	005 819
	11	005 242
	12	005 222

Akcesoria do wersji modułowej

Opis	Charakterystyka	Numer zamówieniowy
Zaślepka G 1/8	z uszczelnieniem, G 1/8"	005 041
Płyta zastępcza	do nieużywanych miejsc zaworowych	005 100

