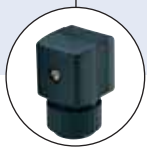




Typ 6213EV kombinierbar mit



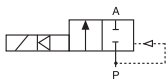
Typ 2508

Gerätesteckdose

Typ 6213EV ist ein 2/2-Wege-Durchgangs-Magnetventil, stromlos geschlossen, mit einem federgekoppelten Membransystem. Es ist universell einsetzbar bei Flüssigkeiten. Zum vollständigen Öffnen ist eine Mindestdruckdifferenz von 0,5 bar erforderlich.

High Performance Ausführung (HP00)
Bevorzugt für Gas- Drückluft- und Vakuum-
anwendungen mit verstärktem Federpaket für
hohe Schließ- und Dichtkraft. Das Ventil öffnet
und schließt ohne Differenzdruck.

Wirkungsweise A



2/2-Wege-Durchgangsventil,
stromlos geschlossen,
mit 2-Wege-Vorsteuerung

2/2-Wege-Magnetventil für Flüssigkeiten und Gase

- Federgekoppeltes Membransystem
öffnet ohne Differenzdruck
- Schließgedämpft und geräuscharm
- HP00-Ausführung mit erhöhter Schließ- und
Dichtkraft für gasförmige Medien
- Strömungsoptimierte Gehäuse- und Membran-
geometrie für hohen Durchfluss

Technische Daten	
Nennweite	Standard: DN 10 - 40 mm HP00: DN13-20
Gehäusewerkstoff	Messing nach DIN EN 50930-6, Edelstahl 1.4408 (316), Messing vernickelt (5µm)
Ventilinnenteile	Messing-Gehäuse: Messing, Edelstahl und Kunststoff (PPS) Edelstahl-Gehäuse: Edelstahl und Kunststoff (PPS)
Dichtwerkstoffe	NBR, FKM, EPDM (HP00 - NBR auf Anfrage)
Medien	NBR: Neutrale Flüssigkeiten, Wasser, Hydrauliköl, Öle ohne Additive FKM: Per-Lösungen, heisse Öle mit Additiven EPDM: Öl- und fettfreie Flüssigkeiten und Gase
Umgebungstemperatur	Max. +55 °C
Medientemperaturen	NBR: -10 bis +80 °C FKM: 0 bis +90 °C mit Polyamid Spule / 0 - 120 °C mit Epoxid Spule EPDM: -30 bis +90 °C mit Polyamid Spule -30 bis +100 °C mit Epoxid Spule
Spannung	Standard: 024/DC, 024/50, 230/50, 110/50, 120/60 HP00: 24V (50-60Hz), 230V (50-60Hz)
Spannungstoleranz	±10%
Nennbetriebsart	Dauerbetrieb 100% ED
Elektrischer Anschluss	Steckerfahnen nach DIN EN 175301-803 Form A (bisher DIN 43650) für Gerätesteckdose Typ 2508 (siehe Bestell-Tabelle Zubehör, Seite 7)
Schutzart	IP 65 mit Gerätesteckdose
Einbaulage	Beliebig, vorzugsweise Antrieb nach oben
Schaltzeiten ¹⁾	0,1 - 4 Sekunden (je nach Nennweite und Differenzdruck)

¹⁾ Messung am Ventilausgang bei 6 bar und +20°C

Öffnen Druckaufbau 0 bis 90%

Schliessen Druckabbau 100 bis 10%

Technische Daten

Elektrische Leistungsaufnahme

Nennweite DN	Leitungsanschluss	Spulengröße Breite [mm]		Elektrische Leistungsaufnahme ¹⁾			Isolationsklasse	Spule ²⁾ Dichtwerkstoff FKM	Spule ²⁾ Dichtwerkstoff NBR und EPDM	Masse Messing [kg]	
		AC	DC	Anzug AC [VA]	Betrieb AC [VA/W]	Spule DC [W]				Spule AC	Spule DC
10	G1/4, G3/8	32	40	34	14/8	10 (11)	H	B	0,33	0,41	
10	G1/2	32	40	34	14/8	10 (11)	H	B	0,37	0,44	
13	G1/2	32	40	36	14/8	10 (11)	H	B	0,46	0,54	
13	G3/4	32	40	36	14/8	10 (11)	H	B	0,49	0,57	
20	G3/4	32	40	38	14/8	10 (11)	H	B	0,74	0,82	
20	G1	32	40	38	14/8	10 (11)	H	B	0,95	1,03	
25	G1	42	65	150	37/16	28 (29)	H	H	1,6	2,2	
25	G11/4	42	65	150	37/16	28 (29)	H	H	1,7	2,3	
40	G11/2	42	65	190	37/16	28 (29)	H	H	3,2	3,7	
40	G2	42	65	190	37/16	28 (29)	H	H	3,38	3,9	

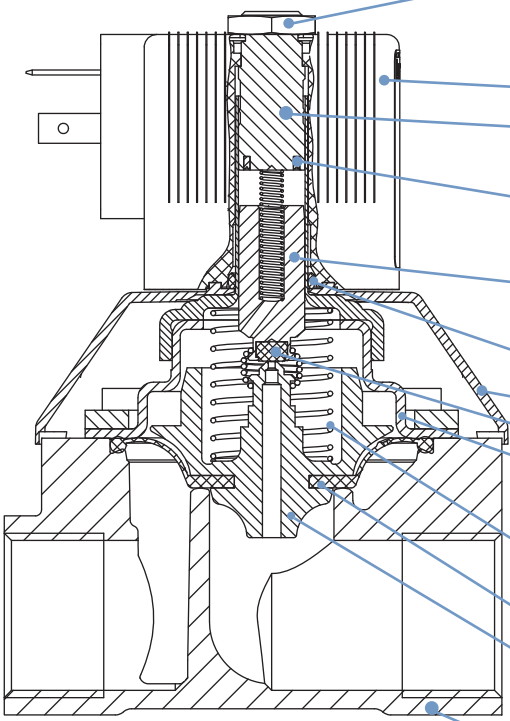
HP00 - Elektrische Leistungsaufnahme

Nennweite DN	Leitungsanschluss	Spulengröße Breite [mm]		Elektrische Leistungsaufnahme ¹⁾			Isolationsklasse	Spule ²⁾ Dichtwerkstoff FKM	Spule ²⁾ Dichtwerkstoff NBR und EPDM	Masse Messing [kg]	
		AC/DC		Anzug AC [VA]	Betrieb AC [VA/W]	Spule DC [W]				Spule AC	Spule DC
13	G1/2	42		125	37/16	16 (21)	H	H	0,80	0,81	
13	G3/4	42		125	37/16	16 (21)	H	H	0,86	0,87	
20	G3/4	42		140	37/16	16 (21)	H	H	1,13	1,14	
20	G1	42		140	37/16	16 (21)	H	H	1,30	1,31	

¹⁾ Werte in Klammer bei Spulentemperatur 20 °C

²⁾ H Epoxidspule, B Polyamidspule

Materialangaben



Mutter:
 Messingausführung: Stahl (dickschichtpassiviert nach RoHS)
 Edelstahlausführung: 1.4305 PTFE beschichtet

Spule:
 Polyamid oder Epoxid

Stopfen:
 DN 10-40 mm: 1.4113

Kurzschlussring (nur AC Ausführung):
 mit Messinggehäuse: Kupfer (Cu)
 mit Edelstahlgehäuse: Silber (Ag)

Magnetkern:
 DN 10-40 mm: 1.4113

O-Ringe:
 FKM

Haube:
 PA6

Kerndichtung:
 NBR, FKM, EPDM

Deckel:
 DN 10-25 mm: 1.4301
 DN 40: Messing, Messing vernickelt (5µm), Edelstahl 1.4408

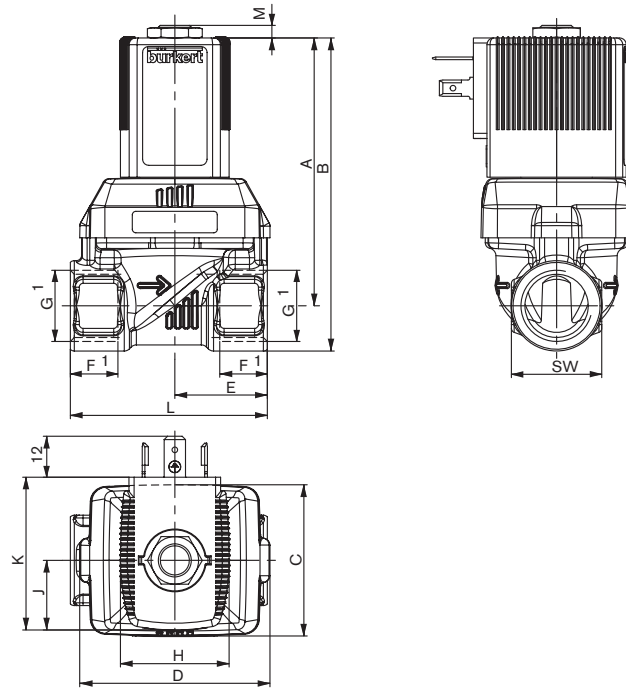
Feder:
 1.4310

Membran:
 NBR, FKM, EPDM

Membranhalter:
 PPSGF40 in Kombination mit Messing bzw. Edelstahlteilen

Ventilgehäuse:
 Messing, Messing vernickelt (5µm), Edelstahl 1.4408

Abmessungen [mm]



Abmessungen (AC-Spule, 32mm)

DN	A	B	C	D	E (MS/VA)	* G F1 G1	* NPT F2 G2	* Rc F3 G3	H	J	K	L (MS/VA)	SW	M		
10	67,4	78,4	36	46	22	12 G 1/4	10 NPT 1/4	9,7 Rc 1/4	32	20,5	45	50	22	3,7		
	67,4	78,4			22	12 G 3/8	10,3 NPT 3/8	10,1 Rc 3/8							50/55	27
	69,4	82,9			24,5	14 G 1/2	13,7 NPT 1/2	13,2 Rc 1/2							58/65	27
13	78,9	92,4	44,5	56	27,2/32,5	14 G 1/2	13,7 NPT 1/2	13,2 Rc 1/2	32	20,5	45	65	32	3,7		
	80,9	96,9			32,5	16 G 3/4	14 NPT 3/4	14,5 Rc 3/4							80	32
20	93,4	109,4	65	76	37	16 G 3/4	14 NPT 3/4	14,5 Rc 3/4	32	20,5	45	80	41	3,7		
	95,9	116,4			37,5	18 G 1	16,8 NPT 1	16,8 Rc 1							80	41

Abmessungen (DC-Spule, 40mm)

DN	A	B	C	D	E (MS/VA)	* G F1 G1	* NPT F2 G2	* Rc F3 G3	H	J	K	L (MS/VA)	SW	M		
10	67,4	78,4	36	46	22	12 G 1/4	10 NPT 1/4	9,7 Rc 1/4	40	23,5	51	50	22	3,7		
	67,4	78,4			22	12 G 3/8	10,3 NPT 3/8	10,1 Rc 3/8							50/55	27
	69,4	82,9			24,5	14 G 1/2	13,7 NPT 1/2	13,2 Rc 1/2							58/65	27
13	79,3	92,8	44,5	56	27,2/32,5	14 G 1/2	13,7 NPT 1/2	13,2 Rc 1/2	40	23,5	51	65	32	3,7		
	81,3	97,3			32,5	16 G 3/4	14 NPT 3/4	14,5 Rc 3/4							80	32
20	93,8	109,8	65	76	37	16 G 3/4	14 NPT 3/4	14,5 Rc 3/4	40	23,5	51	80	41	3,7		
	96,3	116,8			37,5	18 G 1	16,8 NPT 1	16,8 Rc 1							80	41

Abmessungen (AC-Spule, 42mm / DC-Spule 65mm)

DN	A	B	C	D	E (MS/VA)	* G F1 G1	* NPT F2 G2	* Rc F3 G3	H	J	K	L (MS/VA)	SW	M
40	158,3	193,3	104,5	117	64	24 G 2	17,6 NPT 2	23,4 Rc 2	65	37,5	72	132	70	7
	152,3	182,3			61	22 G1 1/2	17,3 NPT 1 1/2	19,1 Rc 1 1/2						
25	141,3	166,3	77	88	46	20 G1 1/4	17,3 NPT 1 1/4	19,1 Rc 1 1/4	65	37,5	72	95	50	7
	136,3	156,8			46	18 G 1	16,8 NPT 1	16,8 Rc 1						
40	158,3	193,3	104,5	117	64	24 G 2	17,6 NPT 2	23,4 Rc 2	42	27	55,5	132	70	7
	152,3	182,3			61	22 G1 1/2	17,3 NPT 1 1/2	19,1 Rc 1 1/2						
25	141,3	166,3	77	88	46	20 G1 1/4	17,3 NPT 1 1/4	19,1 Rc 1 1/4	42	27	55,5	95	50	7
	136,3	156,8			46	18 G 1	16,8 NPT 1	16,0 Rc 1						

Abmessungen [mm] (fort.)

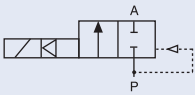
HP00 Ausführung
Abmessungen (Spule, 42mm)

DN	A	B	C	D	2E	* G		* NPT		* Rc		H	J	K	L	SW	M
					(MS/VA)	F1	G1	F2	G2	F3	G3				(MS/VA)		
20	119,3	139,8	65	76	37,5	18	G 1	16,8	NPT 1	16,8	Rc 1				80	41	
	116,8	132,8			37	16	G 3/4	14	NPT 3/4	14,5	Rc 3/4					32	
13	104,3	120,3	44,5	56	32,5	16	G 3/4	14	NPT 3/4	14,5	Rc 3/4	42	27	55,5	65	32	7
	102,6	115,6			27,2/32,5	14	G 1/2	13,7	NPT 1/2	13,2	Rc 1/2				58/65	27	
					27,2/32,5										58/65	27	
					58/65										27		

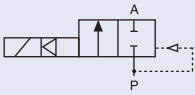
Bestelltabelle Ventile (weitere Ausführungen auf Anfrage)

Ventile mit Messinggehäuse

DN 10-40 mm

Wirkungsweise	Leitungsanschluss	Nennweite [mm]	Kv-Wert Wasser [m ³ /h ¹]	Druckbereich [bar ²]	Gewicht [kg] (DC) ³	Bestell-Nr. pro Spannung/Frequenz [V/Hz]			
						024/DC	024/50	230/50	
A 2/2-Wege-Ventil NC 	Messing-Gehäuse, NBR Membran, Polyamid Spule Medientemperatur -10...+80°C								
	G 1/4	10	1,3	0 - 10	0,3 (0,5)	221 674	221 675	221 677	
	G 3/8	10	1,9	0 - 10	0,3 (0,5)	221 598	221 599	221 601	
	G 1/2	10	1,9	0 - 10	0,4 (0,5)	221 606	221 607	221 609	
	G 1/2	13	3,6	0 - 10	0,4 (0,5)	221 602	221 603	221 605	
	G 3/4	13	3,6	0 - 10	0,5 (0,6)	221 618	221 619	221 621	
	G 3/4	20	8,3	0 - 10	0,7 (0,8)	221 630	221 631	221 633	
	G 1	20	8,3	0 - 10	0,9 (1,0)	221 634	221 635	221 637	
	Messing-Gehäuse, NBR Membran, Epoxid Spule Medientemperatur -10...+80°C								
	G 1	25	11	0 - 10	1,6 (2,2)	227 533	221 725	221 728	
	G 1 1/4	25	11	0 - 10	1,7 (2,3)	227 534	221 729	221 732	
	G 1 1/2	40	30	0 - 10	3,2 (3,7)	227 539	221 750	221 753	
	G 2	40	30	0 - 10	3,4 (3,9)	227 541	221 754	221 757	
	Messing-Gehäuse, FKM Membran, Epoxid Spule Medientemperatur 0...120°C								
	G 1/4	10	1,3	0 - 10	0,3 (0,5)	221 678	221 679	221 681	
	G 3/8	10	1,9	0 - 10	0,3 (0,5)	221 610	221 611	221 613	
	G 1/2	10	1,9	0 - 10	0,4 (0,5)	221 614	221 615	221 617	
	G 1/2	13	3,6	0 - 10	0,4 (0,5)	221 622	221 623	221 625	
	G 3/4	13	3,6	0 - 10	0,5 (0,6)	221 626	221 627	221 629	
	G 3/4	20	8,3	0 - 10	0,7 (0,8)	221 638	221 639	221 641	
	G 1	20	8,3	0 - 10	0,9 (1,0)	221 642	221 643	221 645	
	G 1	25	11	0 - 10	1,6 (2,2)	227 537	221 733	221 736	
	G 1 1/4	25	11	0 - 10	1,7 (2,3)	227 538	221 737	221 740	
	G 1 1/2	40	30	0 - 10	3,2 (3,7)	227 544	227 724	227 726	
	G 2	40	30	0 - 10	3,4 (3,9)	227 545	227 728	227 730	
	Messing-Gehäuse, EPDM Membran, Polyamid Spule Medientemperatur -30...+90°C								
	G 1/4	10	1,3	0 - 10	0,3 (0,4)	221 670	221 671	221 673	
	G 3/8	10	1,9	0 - 10	0,3 (0,4)	221 646	221 647	221 649	
	G 1/2	10	1,9	0 - 10	0,4 (0,5)	221 650	221 651	221 653	
	G 1/2	13	3,6	0 - 10	0,4 (0,5)	221 654	221 655	221 657	
G 3/4	13	3,6	0 - 10	0,5 (0,6)	221 658	221 659	221 661		
G 3/4	20	8,3	0 - 10	0,7 (0,8)	221 662	221 663	221 665		
G 1	20	8,3	0 - 10	0,9 (1,0)	221 666	221 667	221 669		
Messing-Gehäuse, EPDM Membran, Epoxid Spule Medientemperatur -30...+100°C									
G 1	25	11	0 - 10	1,6 (2,2)	227 535	221 717	221 720		
G 1 1/4	25	11	0 - 10	1,7 (2,3)	227 536	221 721	221 724		
G 1 1/2	40	30	0 - 10	3,2 (3,7)	227 542	221 741	221 745		
G 2	40	30	0 - 10	3,4 (3,9)	227 543	221 746	221 749		

DN 13 - 20 mm HPOO Ausführung

Wirkungsweise	Leitungsanschluss	Nennweite [mm]	Kv-Wert Wasser [m ³ /h ¹]	Druckbereich [bar ²]	Gewicht [kg] (DC) ³	Bestell-Nr. pro Spannung/Frequenz [V/Hz]			
						024/DC ³	024/50-60	230/50-60	
A 2/2-Wege-Ventil NC 	Messinggehäuse, FKM Membran, Epoxid Spule Medientemperatur 0...+120°C								
	G 1/2	13	3,6	0 - 10	0,8	221 706	221 705	231 574	
	G 3/4	20	8,3	0 - 10	1,3	221 712	221 711	221 713	
	G 1	20	8,3	0 - 10	1,4	221 715	221 714	221 716	
	Messinggehäuse, EPDM Membran, Epoxid Spule Medientemperatur -30...+100°C								
	G 1/2	13	3,6	0 - 10	0,8	221 694	221 693	221 695	
	G 3/4	20	8,3	0 - 10	1,3	208 422	221 699	189 592	
	G 1	20	8,3	0 - 10	1,4	221 703	221 702	221 704	

¹) Messung bei +20 °C, 1 bar²) Druck am Ventileingang und freiem Auslauf.

²) Druckangaben [bar]: Überdruck zum Atmosphärendruck

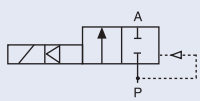
³) Die Werte in Klammer gelten für das Gewicht der DC-Ausführungen

Bitte beachten Sie, dass die Gerätesteckdose separat bestellt werden muss, siehe Bestell-Tabelle Zubehör und separates Datenblatt für Typ 2508.

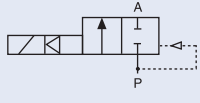
Bestelltablelle Ventile (weitere Ausführungen auf Anfrage)

Ventile mit Edelstahlgehäuse,

DN 10-40 mm

Wirkungs- weise	Leitungs- anschluss	Nennweite [mm]	Kv-Wert Wasser [m ³ /h) ¹⁾	Druckbereich [bar] ²⁾	Gewicht [kg] (DC) ³⁾	Bestell-Nr. pro Spannung/Frequenz [V/Hz]			
						024/DC ³⁾	024/50	230/50	
 A 2/2-Wege-Ventil NC	Edelstahl-Gehäuse, NBR Membran, Polyamid Spule Medientemperaturen -10...+80°C								
	G 3/8	10	1,9	0 - 10	0,3 (0,4)	222 150	222 151	222 152	
	G 1/2	13	3,6	0 - 10	0,4 (0,5)	222 156	222 157	222 158	
	G 3/4	20	8,3	0 - 10	0,7 (0,8)	222 168	222 169	222 170	
	G 1	20	8,3	0 - 10	0,9 (1,0)	222 171	222 172	222 173	
	Edelstahl-Gehäuse, NBR Membran, Epoxid Spule Medientemperatur -10...+80°C								
	G 1	25	11	0 - 10	1,6 (2,2)	227 546	228 429	222 193	
	G 1 1/4	25	11	0 - 10	1,7 (2,3)	227 547	228 432	222 197	
	G 1 1/2	40	30	0 - 10	3,2 (3,7)	227 552	228 435	222 201	
	G 2	40	30	0 - 10	3,4 (3,9)	227 554	228 438	222 205	
	Edelstahl-Gehäuse, FKM Membran, Epoxid Spule Medientemperaturen 0...120°C								
	G 3/8	10	1,9	0 - 10	0,3 (0,4)	221 758	221 759	221 761	
	G 1/2	13	3,6	0 - 10	0,4 (0,5)	221 762	221 763	221 765	
	G 3/4	20	8,3	0 - 10	0,7 (0,8)	222 122	222 123	222 125	
	G 1	20	8,3	0 - 10	0,9 (1,0)	222 126	222 127	222 129	
	G 1	25	11	0 - 10	1,6 (2,2)	227 550	228 430	222 143	
	G 1 1/4	25	11	0 - 10	1,7 (2,3)	227 551	228 433	222 145	
	G 1 1/2	40	30	0 - 10	3,2 (3,7)	227 557	228 436	222 147	
	G 2	40	30	0 - 10	3,4 (3,9)	227 558	228 439	222 149	
	Edelstahl-Gehäuse, EPDM Membran, Polyamid Spule Medientemperaturen -30...+90°C								
G 3/8	10	1,9	0 - 10	0,3 (0,4)	222 153	222 154	222 155		
G 1/2	13	3,6	0 - 10	0,4 (0,5)	222 159	222 160	222 161		
G 3/4	20	8,3	0 - 10	0,7 (0,8)	222 174	222 175	222 176		
G 1	20	8,3	0 - 10	0,9 (1,0)	222 177	222 178	222 179		
Edelstahl-Gehäuse, EPDM Membran, Epoxid Spule Medientemperaturen -30...+100°C									
G 1	25	11	0 - 10	1,6 (2,2)	227 548	228 431	222 195		
G 1 1/4	25	11	0 - 10	1,7 (2,3)	227 549	228 434	222 199		
G 1 1/2	40	30	0 - 10	3,2 (3,7)	227 555	228 437	222 203		
G 2	40	30	0 - 10	3,4 (3,9)	227 556	228 440	222 207		

DN 13 - 20 mm HPOO Ausführung


Wirkungs- weise	Leitungs- anschluss	Nennweite [mm]	Kv-Wert Wasser [m ³ /h) ¹⁾	Druckbereich [bar] ²⁾	Gewicht [kg] (DC) ³⁾	Bestell-Nr. pro Spannung/Frequenz [V/Hz]			
						024/DC ³⁾	024/50-60	230/50-60	
 A 2/2-Wege-Ventil NC	Edelstahl-Gehäuse, FKM Membran, Epoxid Spule Medientemperaturen 0...120°C								
	G 1/2	13	3,6	0 - 10	0,8	208 694	220 585	205 351	
	G 3/4	20	8,3	0 - 10	1,3	222 137	222 136	222 138	
	G 1	20	8,3	0 - 10	1,4	222 140	222 139	222 141	
	Edelstahl-Gehäuse, EPDM Membran, Epoxid Spule Medientemperaturen 0...100°C								
	G 1/2	13	3,6	0 - 10	0,8	213 132	222 166	220 584	
	G 3/4	20	8,3	0 - 10	1,3	222 186	222 187	222 188	
G 1	20	8,3	0 - 10	1,4	222 189	222 190	222 191		


¹⁾ Messung bei +20 °C, 1 bar²⁾ Druck am Ventileingang und freiem Auslauf.²⁾ Druckangaben [bar]: Überdruck zum Atmosphärendruck³⁾ Die Werte in Klammer gelten für das Gewicht der DC-Ausführungen
 Weitere Ausführungen auf Anfrage

 **Leitungsanschluss**
NPT, Rc

 **Temperatur**
Sondertemperaturbereiche


 **Spannung**
Weitere Spannungen

 **Gehäusewerkstoff**
Messing entzinkungsbeständig
Messing vernickelt (5µm)

 **Zulassungen**
Trinkwasserzulassung nach KTW/W270
VDE Zulassung nach DIN EN 60730 (VDE0631)
Watermark Licence

Bestell-Tabelle Zubehör

Gerätesteckdose Typ 2508 nach DIN EN 175301-803 Form A

	Beschaltung	Spannung / Frequenz	Bestell-Nr.
	Keine (standard)	0 - 250 V AC/DC	008 376
	Weitere Ausführungen siehe Datenblatt Typ 2508		



Zum Lieferumfang einer Gerätesteckdose gehören Flachdichtung und Befestigungsschraube.
Für weitere Ausführungen siehe separates Datenblatt Typ 2508.

Klicken Sie bitte hier, um die für Sie zuständige Bürkert Niederlassung in Ihrer Nähe zu finden →

www.buerkert.com