

Type 6240

2/2-way servo solenoid valve
2/2-Wege-Servo-Magnetventil
Électrovanne servo-commandée à 2/2 voies



Operating Instructions

Bedienungsanleitung
Manuel d'utilisation

EN

Bürkert Fluid Control Systems
Sales Center
Christian-Bürkert-Str. 13-17
D-74653 Ingelfingen
Tel. + 49 (0) 7940 - 10 91 111
Fax + 49 (0) 7940 - 10 91 448
E-mail: info@de.buerkert.com

International address
www.burkert.com

Manuals and data sheets on the Internet: www.burkert.com
Bedienungsanleitungen und Datenblätter im Internet: www.buerkert.de
Manuel d'utilisation et fiches techniques sur Internet : www.buerkert.fr

© Bürkert Werke GmbH & Co. KG, 20FÍ - 2017
Operating Instructions 1706/€H_ÖWÉDp_008€Í Í JF / Original DE

1 OPERATING INSTRUCTIONS


The operating instructions contain important information.


- ▶ Read the operating instructions carefully and follow the safety instructions in particular, and also observe the operating conditions.
- ▶ Operating instructions must be available to each user.
- ▶ The liability and warranty for the device are void if the operating instructions are not followed.

1.1 Symbols

- ▶ Designates an instruction to prevent risks.
- designates a procedure which you must carry out.

Warning of injuries:

 **DANGER!**
Imminent danger. Serious or fatal injuries.

 **WARNING!**
Potential danger. Serious or fatal injuries.

 **CAUTION!**
Danger. Minor or moderately severe injuries.

Warns of damage to property:

NOTE!

2 INTENDED USE

Incorrect use of the solenoid valve Type 6240 can be dangerous to people, nearby equipment and the environment.

- ▶ The device is designed to control, shut off and meter neutral media up to a viscosity of 21 mm²/s.
- ▶ Provided the cable plug is connected and installed correctly, e.g. Bürkert Type 2508, the device satisfies protection class IP65 in accordance with DIN EN 60529 / IEC 60529.
- ▶ Use according to the permitted data, operating conditions and conditions of use specified in the contract documents and operating instructions.
- ▶ Correct transportation, correct storage and installation and careful use and maintenance are essential for reliable and problem-free operation.
- ▶ Use the device only as intended.

2.1 Definition of term

In these operating instructions, the term "device" always refers to the Type 6240.

2

english

3 BASIC SAFETY INSTRUCTIONS

These safety instructions do not make allowance for any contingencies and events which may arise during installation, operation and maintenance.



Danger – high pressure.

- ▶ Before loosening the lines and valves, turn off the pressure and vent the lines.

Risk of electric shock.

- ▶ Before reaching into the system, switch off the power supply and secure to prevent reactivation.
- ▶ Observe applicable accident prevention and safety regulations for electrical equipment.

Risk of burns/Risk of fire if used continuously through hot device surface.

- ▶ Keep the device away from highly flammable substances and media and do not touch with bare hands.

Risk of injury due to malfunction of valves with alternating current (AC).

Sticking core causes coil to overheat, resulting in a malfunction.

- ▶ Monitor process to ensure function is in perfect working order.

Risk of short-circuit/escape of media through leaking screw joints.

- ▶ Ensure seals are seated correctly.
- ▶ Carefully screw valve and connection lines together.



General hazardous situations.

To prevent injury, ensure that:

- ▶ Do not make any internal or external changes. Ensure that the system cannot be activated unintentionally.
- ▶ Installation and repair work may be carried out by authorized technicians only and with the appropriate tools.
- ▶ After an interruption in the power supply or pneumatic supply, ensure that the process is restarted in a defined or controlled manner.

- ▶ Do not put any loads on the body.
- ▶ For models with ATEX approval follow the safety instructions in the ATEX manual.
- ▶ The general rules of technology apply to application planning and operation of the device.

3.1 Warranty

The warranty is only valid if the device is used as intended in accordance with the specified application conditions.

3.2 Information on the internet

The operating instructions and data sheets for type 6240 can be found on the internet at:

www.burkert.com → Type 6240

4 TECHNICAL DATA

4.1 Conformity

Type 6240 conforms with the EC Directives according to the EC Declaration of Conformity.

4.2 Standards

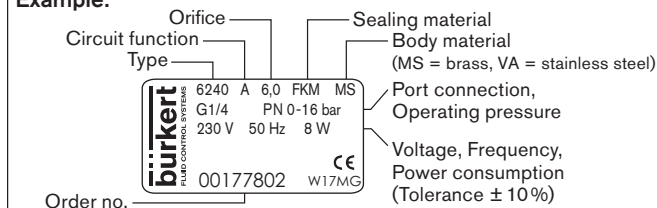
The applied standards, which verify conformity with the EC Directives, can be found on the EC-Type Examination Certificate and / or the EC Declaration of Conformity.

4.3 Type label



Please observe the specifications on the type label.

Example:



4

english

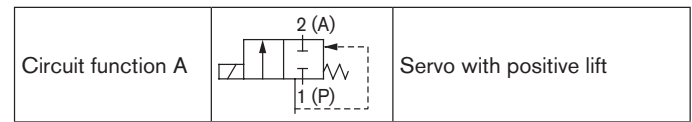
4.4 Application conditions

- Media: Neutral gases and liquids, Technical vacuum
- Ambient temperature: max. +55 °C
- Permitted medium temperature depending on sealing material:
 - FKM -10...+120 °C
 - EPDM -30...+120 °C
 - PTFE/PEEK max. +180 °C
- Degree of protection: IP65 with device socket

Temperatures for valves with UL/UR approval		
	Non-hazardous fluids	Hazardous fluids
Fluid	-30...+140 °C	-10...+140 °C
Ambient	-30...+55 °C	-10...+55 °C

Operating duration: Unless otherwise indicated on the type label, the solenoid system is suitable for continuous operation.

4.5 Circuit function



5 INSTALLATION



DANGER!

Risk of injury from high pressure in the equipment.

- ▶ Before loosening the lines and valves, turn off the pressure and vent the lines.

Risk of injury due to electrical shock.

- ▶ Before reaching into the device or the equipment, switch off the power supply and secure to prevent reactivation.
- ▶ Observe applicable accident prevention and safety regulations for electrical equipment.



WARNING!

Risk of injury from improper installation.

- ▶ Installation may be carried out by authorized technicians only and with the appropriate tools.

Risk of injury from unintentional activation of the system and an uncontrolled restart.

- ▶ Secure system from unintentional activation.
- ▶ Following assembly, ensure a controlled restart.

Medium leaking through damaged connections.

- ▶ Do not damage sealing surfaces of the body connections.

Danger due to unsuitable screw connections.

- ▶ Use compatible screw connections only.

→ Check pipelines for dirt and clean.

→ Install a dirt filter before the valve inlet (0,2...0,4 mm).

Installation position: any, actuator preferably upwards.

NOTE!

Caution risk of breakage.

- ▶ Do not use the coil as a lever arm.



Valve body must not be installed under tension.
Sealing material must not get into the device.

→ Seal the pipe connection with an elastomer seal or PTFE tape. Ensure that no sealing material gets into the device.

→ Observe direction of flow: from 1 → 2 (from P → A).

→ Hold the device with a open-end wrench on the body and screw into the pipeline.

5.1 Installation of coil



WARNING!

Risk of escape of media.

When a sticking nut is loosened, medium may escape.

- ▶ Do not tighten sticking nut any further.

Risk of injury due to electrical shock.

If the protective conductor contact between the coil and body is missing, there is danger of electrical shock.

- ▶ During installation insert the plastic ring into the body journal. The plastic ring must not project over the octagonal nipple.
- ▶ Check protective conductor contact after installing the coil.

Overheating, risk of fire.

If the coil is connected without a pre-installed valve, the coil will overheat and be destroyed.

- ▶ Connect the coil with a pre-installed valve only.

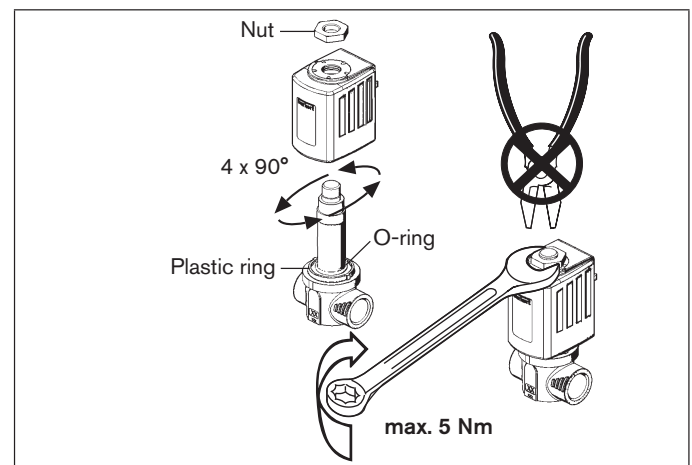


Fig. 1: Installation of coil

5.2 Electrical connection of the cable plug



WARNING!

Risk of injury due to electrical shock.

- ▶ Before reaching into the system, switch off the power supply and secure to prevent reactivation.
- ▶ Observe applicable accident prevention and safety regulations for electrical equipment.

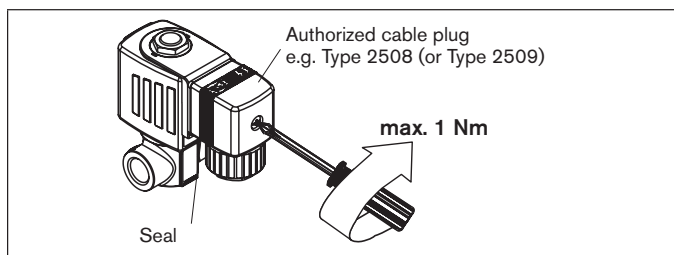
If the protective conductor is not connected, there is a risk of electric shock.

- ▶ Always connect protective conductor and check electrical continuity.

→ Tighten cable plug (for permitted types see data sheet), observing max. torque 1 Nm.

→ Check that seal is fitted correctly.

→ Connect protective conductor and check electrical continuity.



6 MAINTENANCE, TROUBLESHOOTING



WARNING!

Risk of injury from improper maintenance.

- ▶ Maintenance may be carried out by authorized technicians only and with the appropriate tools.

Risk of injury from unintentional activation of the system and an uncontrolled restart.

- ▶ Secure system from unintentional activation.
- ▶ Following maintenance, ensure a controlled restart.

8

english

6.1 Malfunctions

If malfunctions occur, check whether

- the device has been installed according to the instructions,
- the electrical and fluid connections are correct,
- the device is not damaged,
- all screws have been tightened,
- the voltage and pressure have been switched on,
- the pipelines are clean.

If the magnet is not attracting

Possible causes:

- Short circuit or coil interrupted,
- core or core area dirty.

7 SPARE PARTS

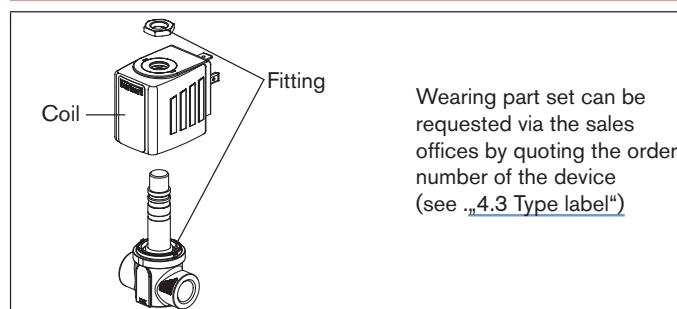


CAUTION!

Risk of injury and/or damage by the use of incorrect parts.

Incorrect accessories and unsuitable spare parts may cause injuries and damage the device and the surrounding area.

- ▶ Use only original accessories and original spare parts from Bürkert.
- ▶ Do not open the fluidic part of the device without the consent of the manufacturer.



Wearing part set can be requested via the sales offices by quoting the order number of the device (see „4.3 Type label“)

8 TRANSPORT, STORAGE, DISPOSAL

NOTE!

Transport damages.

Inadequately protected equipment may be damaged during transport.

- During transportation protect the device against wet and dirt in shock-resistant packaging.
- Avoid exceeding or dropping below the allowable storage temperature.

Incorrect storage may damage the device.

- Store the device in a dry and dust-free location.
- Storage temperature $-40...+80\text{ }^{\circ}\text{C}$

Damage to the environment caused by device components contaminated with media.

- Dispose of the device and packaging in an environmentally friendly manner.
- Observe applicable regulations on disposal and the environment.

english

9

Type 6240

2/2-way servo solenoid valve
2/2-Wege-Servo-Magnetventil
Électrovanne servo-commandée à 2/2 voies



Operating Instructions

Bedienungsanleitung
Manuel d'utilisation

DE

Bürkert Fluid Control Systems
Sales Center
Christian-Bürkert-Str. 13-17
D-74653 Ingelfingen
Tel. + 49 (0) 7940 - 10 91 111
Fax + 49 (0) 7940 - 10 91 448
E-mail: info@de.buerkert.com

International address
www.burkert.com

Manuals and data sheets on the Internet: www.burkert.com
Bedienungsanleitungen und Datenblätter im Internet: www.buerkert.de
Manuel d'utilisation et fiches techniques sur Internet : www.buerkert.fr

© Bürkert Werke GmbH & Co. KG, 20FÍ - 2017
Operating Instructions 1706/€H_ÖÖÖÖ_008€Í Í JF / Original DE

1 DIE BEDIENUNGSANLEITUNG

Die Bedienungsanleitung enthält wichtige Informationen.

- ▶ Bedienungsanleitung sorgfältig lesen und Hinweise zur Sicherheit beachten.
- ▶ Bedienungsanleitung muss jedem Benutzer zur Verfügung stehen.
- ▶ Haftung und Gewährleistung für das Gerät entfällt, wenn die Anweisungen der Bedienungsanleitung nicht beachtet werden.

1.1 Darstellungsmittel

- ▶ markiert eine Anweisung zur Gefahrenvermeidung.
- markiert einen Arbeitsschritt, den Sie ausführen müssen.

Warnung vor Verletzungen:

GEFAHR!
Unmittelbare Gefahr. Schwere oder tödliche Verletzungen.

WARNUNG!
Mögliche Gefahr. Schwere oder tödliche Verletzungen.

VORSICHT!
Gefahr. Leichte oder mittelschwere Verletzungen.

Warnung vor Sachschäden:
HINWEIS!

2 BESTIMMUNGSGEMÄSSER GEBRAUCH

Bei nicht bestimmungsgemäßem Einsatz des Magnetventils Typ 6240 können Gefahren für Personen, Anlagen in der Umgebung und die Umwelt entstehen.

- ▶ Das Gerät ist zum Steuern, Absperrn und Dosieren von neutralen Medien bis zu einer Viskosität von 21 mm²/s konzipiert.
- ▶ Mit einer sachgemäß angeschlossenen und montierten Gerätesteckdose, z. B. Bürkert Typ 2508 erfüllt das Gerät die Schutzart IP65 nach DIN EN 60529 / IEC 60529.
- ▶ Für den Einsatz die in den Vertragsdokumenten und der Bedienungsanleitung spezifizierten zulässigen Daten, Betriebs- und Einsatzbedingungen beachten.
- ▶ Voraussetzungen für den sicheren und einwandfreien Betrieb sind sachgemäßer Transport, sachgemäße Lagerung und Installation sowie sorgfältige Bedienung und Instandhaltung.
- ▶ Das Gerät nur bestimmungsgemäß einsetzen.

2.1 Begriffsdefinition

Der verwendete Begriff „Gerät“ steht immer für den Typ 6240.

deutsch

11

3 GRUNDLEGENDE SICHERHEITSHINWEISE

Diese Sicherheitshinweise berücksichtigen keine Zufälligkeiten und Ereignisse, die bei Montage, Betrieb und Wartung auftreten können.



Gefahr durch hohen Druck.

- ▶ Vor dem Lösen von Leitungen und Ventilen den Druck abschalten und Leitungen entlüften.

Gefahr durch elektrische Spannung.

- ▶ Vor Eingriffen in das Gerät oder die Anlage Spannung abschalten und vor Wiedereinschalten sichern.
- ▶ Die geltenden Unfallverhütungs- und Sicherheitsbestimmungen für elektrische Geräte beachten.

Verbrennungs- und Brandgefahr bei Dauerbetrieb durch heiße Geräteoberfläche.

- ▶ Das Gerät von leicht brennbaren Stoffen und Medien fernhalten und nicht mit bloßen Händen berühren.

Verletzungsgefahr durch Funktionsausfall bei Ventilen mit Wechsellspannung (AC).

Festsitzender Kern bewirkt Spulenüberhitzung, die zu Funktionsausfall führt.

- ▶ Arbeitsprozess auf einwandfreie Funktion überwachen.

Kurzschlussgefahr und Austritt von Medium durch undichte Verschraubungen.

- ▶ Auf einwandfreien Sitz der Dichtungen achten.
- ▶ Ventil und Anschlussleitungen sorgfältig verschrauben.



Allgemeine Gefahrensituationen.

Zum Schutz vor Verletzungen ist zu beachten:

- ▶ Keine inneren oder äußeren Veränderungen vornehmen. Anlage und Gerät vor unbeabsichtigter Betätigung sichern.
- ▶ Installations- und Instandhaltungsarbeiten dürfen nur von autorisiertem Fachpersonal mit geeignetem Werkzeug ausgeführt werden.
- ▶ Nach einer Unterbrechung der elektrischen oder pneumatischen Versorgung ist ein definierter oder kontrollierter Wiederanlauf des Prozesses zu gewährleisten.

12

deutsch

- ▶ Gehäuse nicht mechanisch belasten.
- ▶ Bei Ausführungen mit ATEX-Zulassung die Sicherheitshinweise der ATEX-Anleitung beachten.
- ▶ Die allgemeinen Regeln der Technik einhalten.

3.1 Gewährleistung

Voraussetzung für die Gewährleistung ist der bestimmungsgemäße Gebrauch des Geräts unter Beachtung der spezifizierten Einsatzbedingungen.

3.2 Informationen im Internet

Bedienungsanleitungen und Datenblätter zum Typ 6240 finden Sie im Internet unter www.buerkert.de → Typ 6240

4 TECHNISCHE DATEN

4.1 Konformität

Das Magnetventil Typ 6240 ist konform zu den EG-Richtlinien entsprechend der EG-Konformitätserklärung.

4.2 Normen

Die angewandten Normen, mit denen die Konformität mit den EG-Richtlinien nachgewiesen wird, sind in der EG-Baumusterprüfbescheinigung und/oder der EG-Konformitätserklärung nachzulesen.

4.3 Typschild



Bitte die Angaben auf dem Typschild beachten.

Beispiel:

Nennweite
Wirkungsweise
Typ
Dichtwerkstoff
Gehäusewerkstoff (MS = Messing, VA = Edelstahl)
Leitungsanschluss, Betriebsdruck
Spannung, Frequenz, Leistung (Toleranz ± 10%)
Bestell-Nr.

deutsch

13

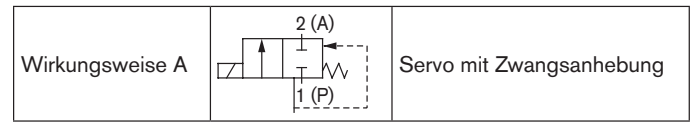
4.4 Einsatzbedingungen

- Medien: Neutrale Gase und Flüssigkeiten, Technisches Vakuum
- Umgebungstemperatur: maximal +55 °C
- Medientemperatur in Abhängigkeit vom Dichtwerkstoff:
- FKM -10... +120 °C
 - EPDM -30... +120 °C
 - PTFE/PEEK maximal +180 °C
- Schutzart: IP65 mit Gerätesteckdose

Temperaturen bei Ventilen mit UL/UR-Zulassung		
	Nicht-gefährliche Medien	Gefährliche Medien
Medium	-30... +140 °C	-10... +140 °C
Umgebung	-30... +55 °C	-10... +55 °C

Betriebsdauer: Wenn auf dem Typschild nicht anders angegeben, ist das Magnetsystem für Dauerbetrieb geeignet.

4.5 Wirkungsweise



5 MONTAGE

GEFAHR!

- Verletzungsgefahr durch hohen Druck in der Anlage.**
- ▶ Vor dem Lösen von Leitungen oder Ventilen den Druck abschalten und Leitungen entlüften.
- Verletzungsgefahr durch Stromschlag.**
- ▶ Vor Eingriffen in das Gerät oder die Anlage Spannung abschalten und vor Wiedereinschalten sichern.
 - ▶ Die geltenden Unfallverhütungs- und Sicherheitsbestimmungen für elektrische Geräte beachten.

WARNUNG!

- Verletzungsgefahr bei unsachgemäßer Montage.**
- ▶ Die Montage darf nur autorisiertes Fachpersonal mit geeignetem Werkzeug durchführen.
- Verletzungsgefahr durch ungewolltes Einschalten der Anlage und unkontrollierten Wiederanlauf.**
- ▶ Anlage vor unbeabsichtigtem Betätigen sichern.
 - ▶ Nach der Montage einen kontrollierten Wiederanlauf gewährleisten.

- Austritt von Medium durch beschädigte Anschlüsse.**
- ▶ Dichtflächen der Gehäuseanschlüsse nicht beschädigen.
- Gefahr durch ungeeignete Verschraubungen.**
- ▶ Nur zueinander passende Verschraubungen verwenden.

- Rohrleitungen von eventuellen Verschmutzungen reinigen.
 - Bei verschmutztem Medium vor dem Ventileingang einen Schutzfilter einbauen (Maschenweite 0,2...0,4 mm).
- Die Einbaulage ist beliebig, vorzugsweise Antrieb oben.

HINWEIS!

- Vorsicht Bruchgefahr.**
- ▶ Spule nicht als Hebelarm benutzen.
- !** Ventilgehäuse nicht verspannt einbauen.
Dichtmaterial darf nicht in das Gerät gelangen.
- Die Rohrverbindung mit Elastomerdichtung oder PTFE-Band abdichten. Dabei darauf achten, dass kein Dichtmaterial in das Gerät gelangt.
 - Die Durchflussrichtung beachten: von 1 → 2 (von P → A).
 - Das Gerät mit einem Gabelschlüssel am Gehäuse festhalten und in die Rohrleitung einschrauben.

5.1 Montage der Spule

WARNUNG!

- Verletzungsgefahr durch Mediumsaustritt.**
- Beim Lösen einer festsitzenden Mutter kann Medium austreten.
- ▶ Festsitzende Mutter nicht weiter drehen.
- Verletzungsgefahr durch Stromschlag.**
- Bei fehlendem Schutzleiterkontakt zwischen Spule und Gehäuse besteht die Gefahr des Stromschlags.
- ▶ Die Verdrehsicherung (Kunststoffring) muss bei der Montage in den Gehäusezapfen eintauchen. Sie darf axial nicht über den Achtkantnippel herausragen.
 - ▶ Schutzleiterkontakt nach der Spulenmontage prüfen.
- Überhitzung, Brandgefahr.**
- Der Anschluss der Spule ohne vormontiertes Ventil führt zur Überhitzung und zerstört die Spule.
- ▶ Spule nur mit vormontiertem Ventil anschließen.

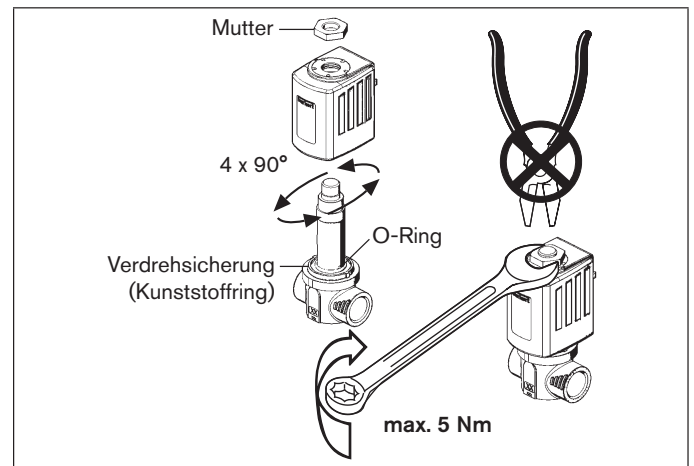


Bild 1: Montage der Spule

5.2 Elektrischer Anschluss der Gerätesteckdose



WARNUNG!

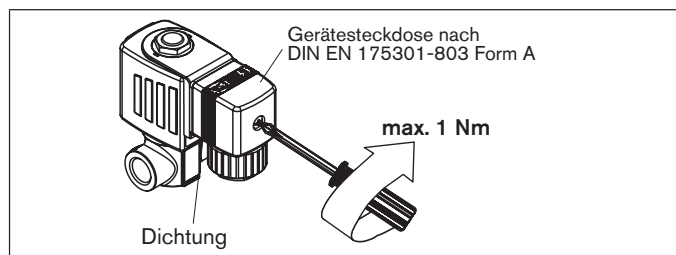
Verletzungsgefahr durch Stromschlag.

- ▶ Vor Eingriffen in das Gerät oder die Anlage Spannung abschalten und vor Wiedereinschalten sichern.
- ▶ Die geltenden Unfallverhütungs- und Sicherheitsbestimmungen für elektrische Geräte beachten.

Bei nicht angeschlossenem Schutzleiter besteht die Gefahr eines Stromschlags.

- ▶ Schutzleiter immer anschließen.
- ▶ Elektrischen Durchgang zwischen Spule und Gehäuse prüfen.

- Gerätesteckdose (zugelassene Typen siehe Datenblatt) festschrauben, dabei maximales Drehmoment 1 Nm beachten.
- Korrekten Sitz der Dichtung überprüfen.
- Schutzleiter anschließen und elektrischen Durchgang zwischen Spule und Gehäuse prüfen.



6 WARTUNG, FEHLERBEHEBUNG



WARNUNG!

Verletzungsgefahr bei unsachgemäßen Wartungsarbeiten.

- ▶ Die Wartung darf nur autorisiertes Fachpersonal mit geeignetem Werkzeug durchführen.

Verletzungsgefahr durch ungewolltes Einschalten der Anlage und unkontrollierten Wiederanlauf.

- ▶ Anlage vor unbeabsichtigtem Betätigen sichern.
- ▶ Nach der Wartung einen kontrollierten Wiederanlauf gewährleisten.

deutsch

17

6.1 Störungen

Bei Störungen überprüfen ob

- das Gerät vorschriftsmäßig installiert ist,
- der Anschluss ordnungsgemäß ausgeführt ist,
- das Gerät nicht beschädigt ist,
- alle Schrauben angezogen sind,
- Spannung und Druck anliegen,
- die Rohrleitungen schmutzfrei sind.

Falls der Magnet nicht anzieht

Mögliche Ursache:

- Kurzschluss oder Spulenunterbrechung
- Kern oder Kernraum verschmutzt

7 ERSATZTEILE

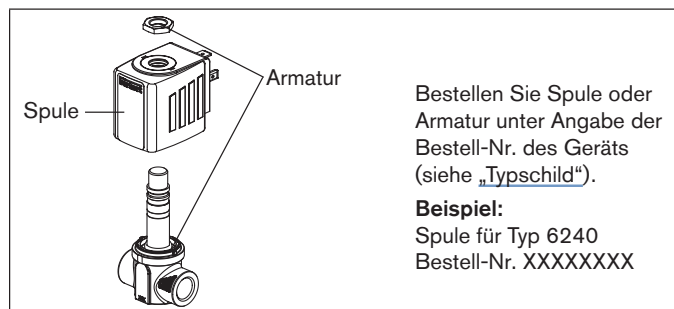


VORSICHT!

Verletzungsgefahr, Sachschäden durch falsche Teile.

Falsches Zubehör und ungeeignete Ersatzteile können Verletzungen und Schäden am Gerät und dessen Umgebung verursachen.

- ▶ Nur Originalzubehör sowie Originalersatzteile der Firma Bürkert verwenden.
- ▶ Fluidischen Teil des Geräts nicht ohne Zustimmung des Herstellers öffnen.



18

deutsch

8 TRANSPORT, LAGERUNG, ENTSORGUNG

HINWEIS!

Transportschäden.

Unzureichend geschützte Geräte können durch den Transport beschädigt werden.

- Gerät vor Nässe und Schmutz geschützt in einer stoßfesten Verpackung transportieren.
- Eine Über- bzw. Unterschreitung der zulässigen Lagertemperatur vermeiden.

Falsche Lagerung kann Schäden am Gerät verursachen.

- Gerät trocken und staubfrei lagern.
- Lagertemperatur -40...+80 °C

Umweltschäden durch von Medien kontaminierte Geräteteile.

- Geltende Entsorgungsvorschriften und Umweltbestimmungen einhalten.
- Nationale Abfallbeseitigungsvorschriften beachten.

deutsch

19

Type 6240

2/2-way servo solenoid valve
2/2-Wege-Servo-Magnetventil
Électrovanne servo-commandée à 2/2 voies



Operating Instructions

Bedienungsanleitung
Manuel d'utilisation

FR

Bürkert Fluid Control Systems
Sales Center
Christian-Bürkert-Str. 13-17
D-74653 Ingelfingen
Tel. + 49 (0) 7940 - 10 91 111
Fax + 49 (0) 7940 - 10 91 448
E-mail: info@de.buerkert.com

International address

www.burkert.com

Manuals and data sheets on the Internet: www.burkert.com
Bedienungsanleitungen und Datenblätter im Internet: www.buerkert.de
Manuel d'utilisation et fiches techniques sur Internet : www.buerkert.fr

© Bürkert Werke GmbH & Co. KG, 20F1 - 2017
Operating Instructions 1706/€H_ÜBÜ_008€1 JF / Original DE

1 LE MANUEL D'UTILISATION

Manuel d'utilisation contiennent des informations importantes.

- ▶ Lire attentivement ce manuel d'utilisation et respecter les consignes de sécurité.
- ▶ Le manuel d'utilisation doit être à disposition de chaque utilisateur.
- ▶ Nous déclinons toute responsabilité et n'accordons aucune garantie légale pour l'appareil en cas de non-respect des instructions figurant dans ce manuel d'utilisation.

1.1 Symboles

- ▶ identifie une instruction visant à éviter un danger.
- identifie une opération que vous effectuer.

Mise en garde contre les blessures :



DANGER !

Danger imminent. Les blessures graves ou mortelles.



AVERTISSEMENT !

Danger possible. Les blessures graves ou mortelles.



ATTENTION !

Danger. Les blessures légères ou moyennement graves.

Met en garde contre des dommages matériels :

REMARQUE !

20

2 UTILISATION CONFORME

L'utilisation non-conforme du type 6240 peut présenter des dangers pour les personnes, les installations avoisinantes et l'environnement.

- ▶ L'appareil est conçu pour commander, arrêter et doser des fluides neutres jusqu'à une viscosité de 21 mm²/s.
- ▶ Avec le connecteur adéquat, par ex. le type 2508 de Bürkert, connectée et montée de manière conforme, l'appareil est conforme au type de protection IP65 selon DIN EN 60529 / IEC 60529.
- ▶ Lors de l'utilisation, il convient de respecter les données et conditions d'utilisation et d'exploitation admissibles spécifiées dans les instructions de service et dans les documents contractuels.
- ▶ Les conditions pour l'utilisation sûre et parfaite sont un transport, un stockage et une installation dans les règles ainsi qu'une parfaite utilisation et maintenance.
- ▶ Veillez à ce que l'utilisation de l'appareil soit toujours conforme.

2.1 Définition du terme

Le terme « appareil » utilisé dans ce manuel désigne toujours l'électrovanne type 6240.

français

3 CONSIGNES DE SÉCURITÉ FONDAMENTALES

Ces consignes de sécurité ne tiennent pas compte des hasards et des événements pouvant survenir lors du montage, de l'exploitation et de l'entretien.



Danger avec haute pression.

- ▶ Avant de desserrer les tuyauteries et les vannes, coupez la pression et purgez les conduites.

Danger présenté par la tension électrique.

- ▶ Avant d'intervenir dans l'appareil ou l'installation, coupez la tension et empêchez toute remise sous tension par inadvertance.
- ▶ Veuillez respecter les réglementations en vigueur pour les appareils électriques en matière de prévention des accidents ainsi qu'en matière de sécurité.

Risque de brûlures / d'incendie lors d'une durée de fonctionnement prolongée dû à la surface brûlante de l'appareil.

- ▶ Tenez les substances et les fluides facilement inflammables à l'écart de l'appareil et ne touchez pas ce dernier à mains nues.

Risque de blessure dû à une panne pour les vannes avec tension alternative (AC).

Un noyau bloqué provoque la surchauffe de la bobine et donc une panne.

- ▶ Surveiller le bon fonctionnement du processus de travail.

Risque de court-circuit / de sortie du fluide en présence de vissages non étanches.

- ▶ Veiller à l'installation correcte des joints.
- ▶ Visser soigneusement la vanne et les raccords de la tuyauterie.



Situations dangereuses d'ordre général.

Pour prévenir les blessures, respectez ce qui suit :

- ▶ N'apportez pas de modifications à l'extérieur et l'intérieur de l'appareil. L'installation ne peut pas être actionnée par inadvertance.
- ▶ Les travaux d'installation et de maintenance doivent être effectués uniquement par des techniciens qualifiés et habilités disposant de l'outillage approprié.
- ▶ Après une interruption de l'alimentation électrique ou pneumatique, un redémarrage défini ou contrôlé du processus doit être garanti.

français

21

- ▶ Ne soumettez pas le corps à des contraintes mécaniques.
- ▶ Sur les modèles avec autorisation ATEX, respecter les consignes de sécurité des instructions ATEX.
- ▶ Les règles générales de la technique sont à appliquer pour l'opérationnel et l'utilisation de l'appareil.

3.1 Garantie légale

La condition pour bénéficier de la garantie légale est l'utilisation conforme du type 6240 dans le respect des conditions d'utilisation spécifiées.

3.2 Informations sur Internet

Vous trouverez sur Internet les instructions de service et fiches techniques relatives au type : www.burkert.fr → Type 6240

4 CARACTÉRISTIQUES TECHNIQUES

4.1 Conformité

Le type 6240 est conforme aux directives CE comme stipulé dans la déclaration de conformité CE.

4.2 Normes

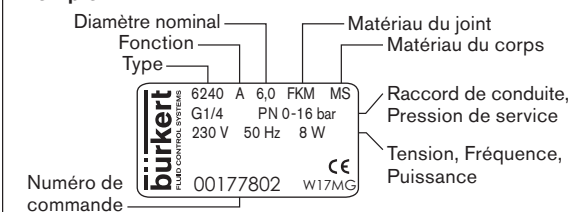
Les normes appliquées pour justifier la conformité aux directives CE peuvent être consultées dans l'attestation d'examen CE de type et / ou la déclaration de conformité CE.

4.3 Plaque signalétique



Veillez respecter les indications figurant sur la plaque signalétique.

Exemple :



22

français

4.4 Conditions d'utilisation

Fluides:	Gaz et liquides neutres, Vide technique
Température ambiante:	max. +55 °C
Température admissible du fluide en fonction du matériau du joint :	
FKM	-10...+120 °C
EPDM	-30...+120 °C
PTFE/PEEK	max. +180 °C
Degré de protection :	IP65 avec connecteur

Températures avec des vannes homologuées UL/UR		
	Fluides non dangereux	Fluides dangereux
Fluid	-30...+140 °C	-10...+140 °C
Environnement	-30...+55 °C	-10...+55 °C

Durée de fonctionnement : Si aucune information contraire ne figure sur la plaque signalétique, le système magnétique est adapté à un fonctionnement continu.

4.5 Fonction

Fonction A		Servocommande avec accentuation forcée
------------	--	--

français

23

5 INSTALLATION



DANGER !

Risque de blessures avec présence de haute pression dans l'installation.

- ▶ Avant de desserrer les tuyauteries et les vannes, coupez la pression et purgez les conduites.

Risque de choc électrique.

- ▶ Avant d'intervenir dans l'appareil ou l'installation, coupez la tension et empêchez toute remise sous tension par inadvertance.
- ▶ Veuillez respecter les réglementations en vigueur pour les appareils électriques en matière de prévention des accidents ainsi qu'en matière de sécurité.



AVERTISSEMENT !

Risque de blessures pour montage non conforme.

- ▶ Le montage doit être effectué uniquement par un personnel qualifié et habilité disposant de l'outillage approprié.

Risque de blessures dû à la mise en marche involontaire de l'installation et le redémarrage non contrôlé.

- ▶ Empêchez tout actionnement involontaire de l'installation.
- ▶ Garantisiez un redémarrage contrôlé après le montage.

24

Fuite de média due à des raccords endommagés.

- ▶ Ne pas endommager les surfaces d'étanchéité des raccords du corps.

Danger dû à des raccords à vis inappropriés !

- ▶ Utiliser uniquement des raccords à vis adaptés les uns aux autres.

→ Contrôler les tuyauteries pour encrassement et les nettoyer.

→ Installer un filtre à saleté devant l'entrée de vanne (0,2...0,4 mm).

Position de montage : au choix, de préférence avec l'actionneur vers le haut.

REMARQUE !

Attention risque de rupture.

- ▶ La bobine ne doit pas être utilisée comme levier.



Le corps de vanne ne doit pas être monté sous tension.

Le matériau d'étanchéité ne doit pas entrer dans l'appareil.

→ Assurer l'étanchéité des raccords de conduite à l'aide d'un joint élastomère ou d'une bande PTFE. Veillez à ce que le matériau d'étanchéité ne pénètre pas dans l'appareil.

→ Respectez le sens du débit : de 1 → 2 (de P → A).

→ Maintenez l'appareil sur le corps à l'aide d'un outil approprié (clé à fourche) et vissez-le dans la tuyauterie.

français

5.1 Montage de la bobine



AVERTISSEMENT !

Risque de sortie du fluide.

Lors du desserrage d'un écrou fixe, du fluide peut s'échapper.

- ▶ Ne pas continuer de tourner l'écrou fixe.

Risque de choc électrique.

Il y a risque de choc électrique en l'absence d'un contact du conducteur de protection entre la bobine et le corps.

- ▶ La bague en plastique doit pénétrer dans la cheville de l'appareil lors du montage. Elle ne doit pas dépasser du nipple octogonal.
- ▶ Contrôler le contact du conducteur de protection après montage de la bobine.

Surchauffe, risque d'incendie.

Raccorder la bobine sans pré-installer la vanne entraîne une surchauffe et détruit la bobine.

- ▶ Raccorder la bobine uniquement lorsque la vanne est pré-installée.

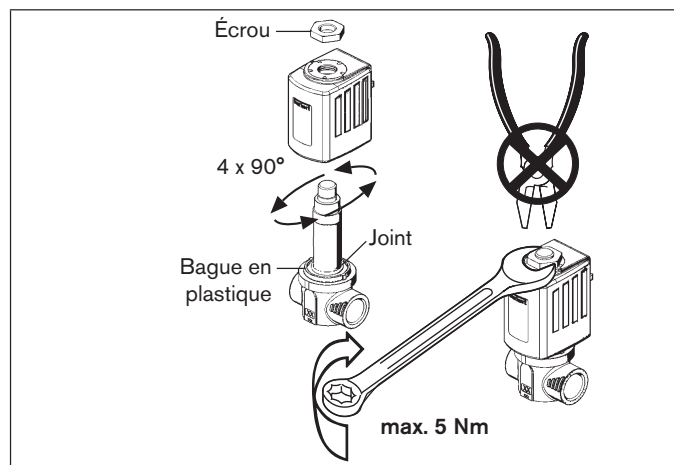


Fig. 1 : Montage de la bobine

français

25

5.2 Raccordement électrique du connecteur



DANGER !

Risque de choc électrique.

- ▶ Avant d'intervenir dans l'appareil ou l'installation, coupez la tension et empêchez toute remise sous tension par inadvertance.
- ▶ Veuillez respecter les réglementations en vigueur pour les appareils électriques en matière de prévention des accidents ainsi qu'en matière de sécurité.

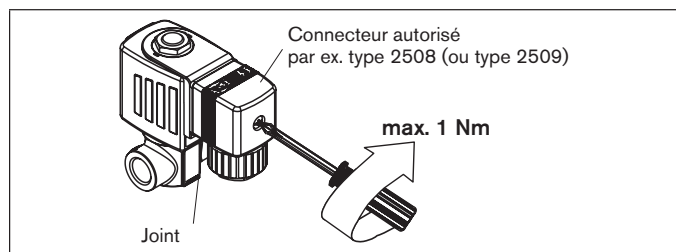
Il y a risque de choc électrique si le conducteur de protection n'est pas raccordé.

- ▶ Toujours raccorder le conducteur de protection et contrôler le passage du courant.

→ Visser le connecteur (types admissibles, voir fiche technique) en respectant le couple max. de 1 Nm.

→ Vérifier le bon positionnement du joint.

→ Raccorder le conducteur de protection et vérifier le passage du courant.



6 MAINTENANCE, DÉPANNAGE



AVERTISSEMENT !

Risque de blessures dû à des travaux de maintenance non conformes.

- ▶ La maintenance doit être effectuée uniquement par un personnel qualifié et habilité disposant de l'outillage approprié.

Risque de blessures dû à la mise en marche involontaire de l'installation et le redémarrage non contrôlé.

- ▶ Empêchez tout actionnement involontaire de l'installation.
- ▶ Garantisiez un redémarrage contrôlé après la maintenance.

26

français

6.1 Pannes

En présence de pannes, vérifiez :

- si l'appareil est installé dans les règles,
- si le raccord électrique et fluide est correct,
- si l'appareil n'est pas endommagé,
- si toutes les vis sont bien serrées,
- si la tension et la pression sont disponibles,
- si les tuyauteries sont propres.

Si l'aimant n'attire pas

Cause possible :

- Court-circuit ou coupure de la bobine,
- Noyau ou coeur encrassé.

7 PIÈCES DE RECHANGE

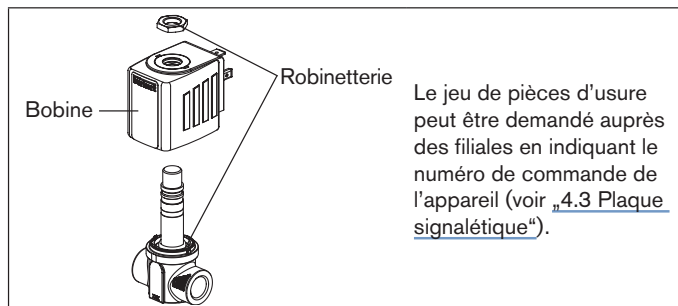


ATTENTION !

Risque de blessures, de dommages matériels dus à de mauvaises pièces.

De mauvais accessoires ou des pièces de rechange inadaptées peuvent provoquer des blessures et endommager l'appareil ou son environnement.

- ▶ Utiliser uniquement des accessoires et des pièces de rechange d'origine de la société Bürkert.
- ▶ Ne pas ouvrir la partie fluide de l'appareil sans l'accord du fabricant.



Le jeu de pièces d'usure peut être demandé auprès des filiales en indiquant le numéro de commande de l'appareil (voir „4.3 Plaque signalétique“).

français

27

8 TRANSPORT, STOCKAGE, ÉLIMINATION

REMARQUE !

Dommages dus au transport.

Les appareils insuffisamment protégés peuvent être endommagés pendant le transport.

- Transportez l'appareil à l'abri de l'humidité et des impuretés et dans un emballage résistant aux chocs.
- Évitez le dépassement vers le haut ou le bas de la température de stockage admissible.

Un mauvais stockage peut endommager l'appareil.

- Stockez l'appareil au sec et à l'abri des poussières.
- Température de stockage -40...+80 °C

Dommages à l'environnement causés par des pièces d'appareil contaminées par des fluides.

- Éliminez l'appareil et l'emballage dans le respect de l'environnement.
- Respectez les prescriptions en matière d'élimination des déchets et de protection de l'environnement en vigueur.

28

français