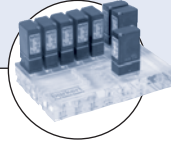


## 2/2 oder 3/2 Wege Wippen-Magnet-Ventil mit Trennmembran



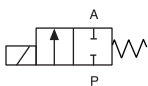
Typ 6606 kombinierbar mit

**Typ 2506**Gerätesteckdose  
Form C**Typ 2505**Rechtecksteck-  
verbinder**Anschlussplatten**

- Für höchste chemische Beständigkeitsanforderungen
- Kompaktbauweise mit 16 mm Anreihmaß und einem Cv-Wert von bis zu 0,058
- Flexibles Design für kundenspezifische Anwendungen
- Hohe Rückdruckdichtheit, hervorragende Spülbarkeit und 100 % Einschaltdauer
- Stromlos geschlossen, Stromlos geöffnet oder Universalausführung

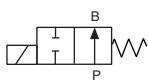
Die direktwirkenden Wippen-Magnetventile Typ 6606 (2/2- und 3/2-Wege) erfüllen die höchsten Anforderungen in der Analysetechnik. Sie besitzen ein minimales Totvolumen und eine spaltarme, leicht zu spülende Innenkontur. Das Medium kommt ausschließlich mit dem Gehäusewerkstoff und der FFKM-Dichtung in Berührung. Der Wärmeeintrag ins Medium ist minimal, da das Gehäuse von der Spule zusätzlich durch eine Edelstahlplatte abgetrennt ist. Die Ventile sind vorzugsweise zum Dosieren, Füllen, Mischen und Verteilen kleiner Mengen in der Analysen-, Medizin- und Labortechnik einsetzbar.

### Wirkungsweise A



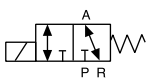
2/2-Wege-Ventil,  
direktwirkend,  
stromlos geschlossen

### Wirkungsweise B



2/2-Wege-Ventil,  
direktwirkend,  
stromlos geöffnet

### Wirkungsweise T



3/2-Wege-Ventil,  
direktwirkend,  
universell einsetzbar

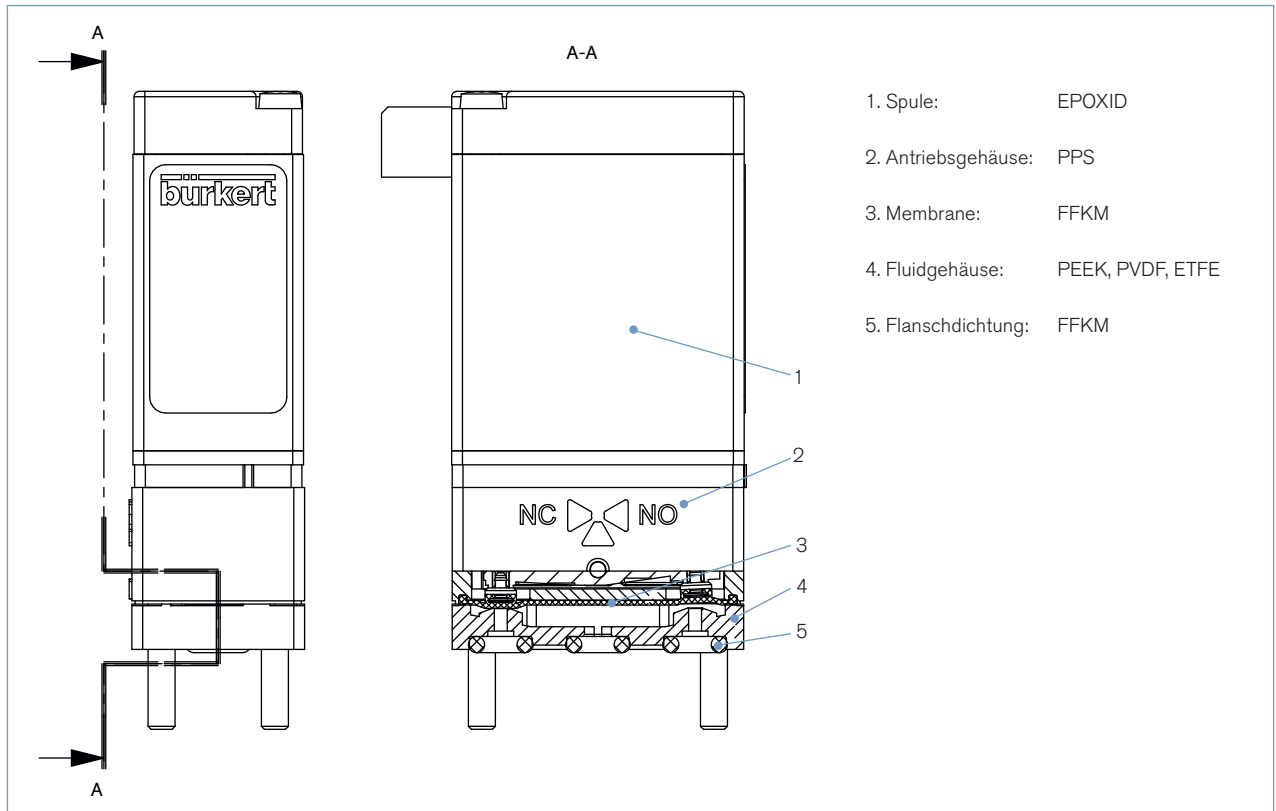
Technische Daten	
<b>Nennweite [mm]</b>	DN 0,8 - 1,6 (Details siehe Bestelltabelle)
<b>Gehäusewerkstoff</b>	PEEK, PVDF, ETFE
<b>Dichtwerkstoff</b>	FFKM
<b>Medien</b>	Beständig gegen neutrale und aggressive Flüssigkeiten und Gase. (Siehe Bürkert Beständigkeitstabelle)
<b>Medientemperatur</b>	0 bis 50 °C <sup>1)</sup>
<b>Umgebungstemperatur</b>	max. 55 °C
<b>Internes Volumen</b>	bei Flansch ab 44 µl bei G 1/8 und NPT 1/8 ab 100 µl bei UNF 1/4" - 28 ab 25 µl bei Schlauchstutzen ab 33 µl auf Anfrage < 10 µl <sup>2)</sup>
<b>Leistungsanschluss</b>	Bürkert-Flansch (16 x 27 mm), G1/8, NPT1/8, UNF 1/4" - 28, Schlauchstutzen
<b>Elektrischer Anschluss</b>	Rechtecksteckverbinder, Typ 2505 Steckerfahnen nach DIN 43650 C für Gerätesteckdose Typ 2506 oben 2 FEP-Litzen, AWG24, Länge 500 mm <sup>3)</sup>
<b>Betriebsspannung</b>	12 und 24 V/DC ; andere Spannungen auf Anfrage
<b>Spannungstoleranz</b>	± 10 %
<b>Leistungsaufnahme</b>	3,4 W
<b>Einschaltdauer</b>	Dauerbetrieb 100 % ED
<b>Einbaulage</b>	Beliebig, vorzugsweise Antrieb nach oben
<b>Schutzklasse</b>	IP 65 mit Litzen oder mit Gerätesteckdose IP 40 mit Rechteckstecker
<b>Schaltzeiten</b>	nach ISO 12238:2001; Messung am Ventilausgang bei 2 bar und +20 °C Öffnen ca. 25 ms (Druckaufbau 0 - 10 %) Schließen ca. 25 ms (Druckabbau 100 - 90 %)

<sup>1)</sup> Temperatur kann je nach Nennweite und Dichtwerkstoff variieren. Nähere Erläuterungen auf Seite 2 im Datenblatt.

<sup>2)</sup> Das interne Volumen kann je nach Gehäuse variieren. Nähere Erläuterungen auf Seite 2 im Datenblatt.

<sup>3)</sup> Weitere elektrische Anschlüsse und andere Kabellängen auf Anfrage.

## Materialangaben



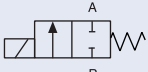
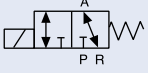
## Detaillierte Medientemperatur (Abhängig von Werkstoff und Nennweite)

	Nennweite	Werkstoff	Temperaturbereich
Medientemperatur	DN 0,8	FFKM	+5 bis +50 °C
	DN 1,2 & 1,6	FFKM	+10 bis +50 °C
Medientemperatur mit Einschränkungen bei Schaltzeit und Lebensdauer	DN 0,8	FFKM	0 bis +50 °C
	DN 1,2 & 1,6	FFKM	+5 bis +50 °C

## Detailliertes internes Volumen (Abhängig vom Fluidgehäuse)

Gehäuse	2-Wege tottraumarm		2-Wege		3-Wege	
	Fluidkammer	gesamt	Fluidkammer	gesamt	Fluidkammer	gesamt
Flansch	44 µl	54 µl	97 µl	106 µl	90 µl	106 µl
G 1/8, NPT 1/8	-	-	100 µl	211 µl	92 µl	229 µl
UNF 1/4" - 28	25 µl	69 µl	55 µl	79 µl	54 µl	95 µl
Schlauchstutzen	33 µl	112 µl	62 µl	142 µl	69 µl	185 µl

## Bestelltabelle für Typ 6606

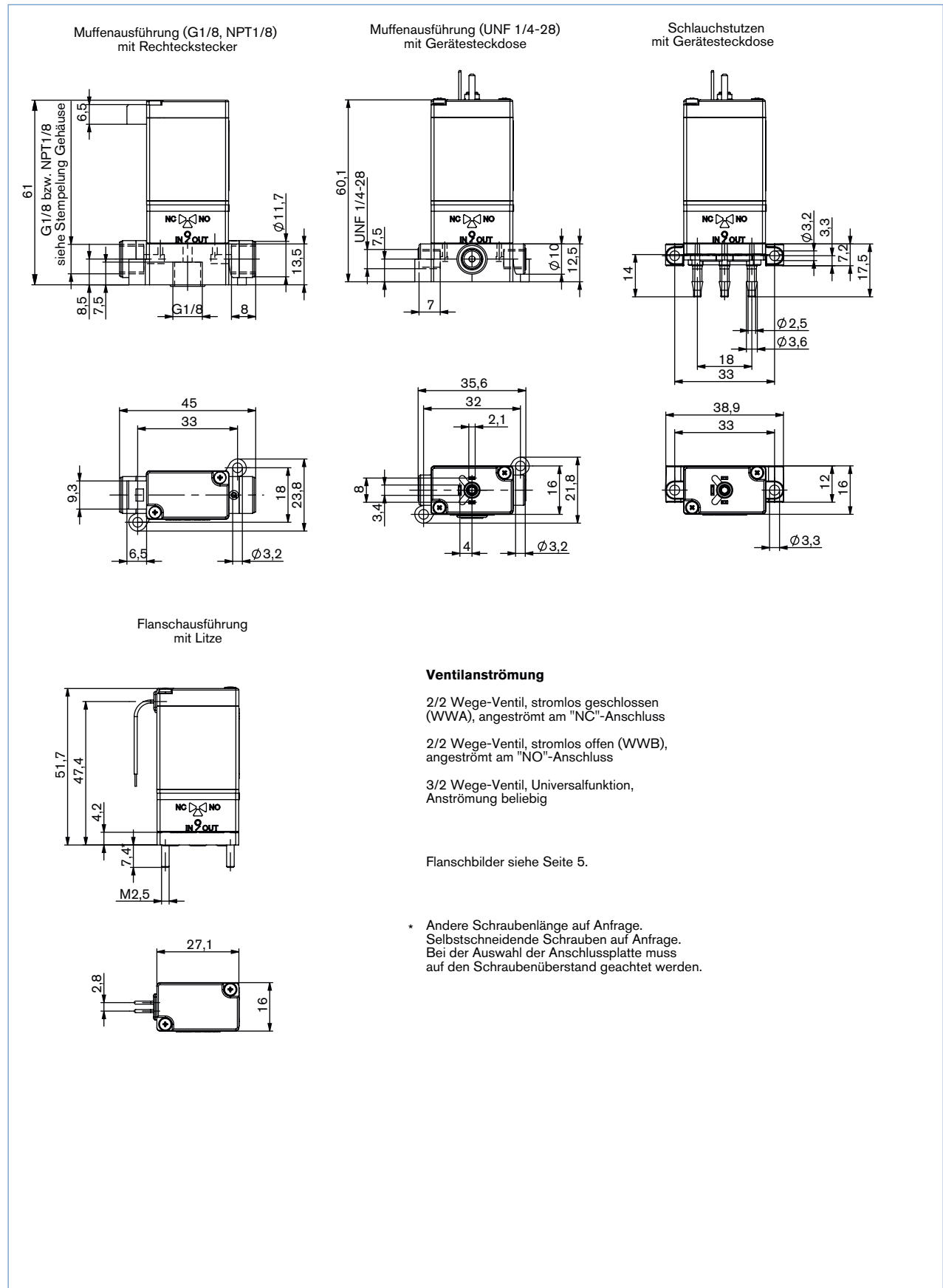
Wirkungsweise	Nennweite [mm]	Leistungsanschluss	Kv-Wert Wasser [m³/h]	Cv-Wert Wasser [gal/min]	C <sub>N</sub> -Wert Luft [l/min]	Druckbereich [bar] <sup>1)</sup>	Dichtwerkstoff	Fluidgehäusewerkstoff	Elektrischer Anschluss	Spannung/Frequenz [V/Hz]	Bestell-Nr.
<b>A</b>  2/2-Wege-Ventil, direktwirkend, stromlos geschlossen	1,5	UNF 1/4-28	0,03	0,035	33	Vak - 2 <sup>2)</sup>	FFKM	ETFE	Litzen, 0,5 m	024/DC	137 759
	1,6	G 1/8	0,05	0,058	54	Vak - 2	FFKM	PVDF	Rechteckstecker	024/DC	139 146
									Steckerfahnen seitlich	024/DC	137 746
	1,6	Schlauch	0,045	0,052	49	Vak - 2 <sup>2)</sup>	FFKM	PVDF	Litzen, 0,5 m	024/DC	137 764
									Rechteckstecker	024/DC	139 147
		Flansch	0,045	0,052	49	Vak - 2	FFKM	PEEK	Litzen, 0,5 m	012/DC	137 744
Steckerfahnen seitlich									024/DC	137 745	
1,6	G 1/8	0,05	0,058	54	Vak - 2	FFKM	PVDF	Steckerfahnen seitlich	024/DC	137 747	
								Steckerfahnen seitlich	024/DC	137 741	
<b>T</b>  3/2-Wege-Ventil, direktwirkend, universell einsetzbar	1,5	UNF 1/4-28	0,03	0,035	33	Vak - 2	FFKM	ETFE	Litzen, 0,5 m	024/DC	137 779
	1,6	G 1/8	0,05	0,058	54	Vak - 2	FFKM	PVDF	Litzen, 0,5 m	024/DC	137 771
									Rechteckstecker	024/DC	139 149
									Steckerfahnen seitlich	024/DC	137 769
	1,6	Schlauch	0,045	0,052	49	Vak - 2	FFKM	PVDF	Litzen, 0,5 m	012/DC	137 782
									Rechteckstecker	024/DC	137 783
									Steckerfahnen seitlich	012/DC	137 781
									Steckerfahnen seitlich	012/DC	137 781
	1,6	Flansch	0,045	0,052	49	Vak - 2	FFKM	PEEK	Litzen, 0,5 m	024/DC	137 768
									Rechteckstecker	024/DC	139 148
Steckerfahnen seitlich									012/DC	137 766	
Steckerfahnen seitlich	024/DC	137 765									

<sup>1)</sup> Überdruck zum Atmosphärendruck. Auf Anfrage abweichende Druckbereiche verfügbar.

<sup>2)</sup> Maximaler Rückdruck 1 bar.

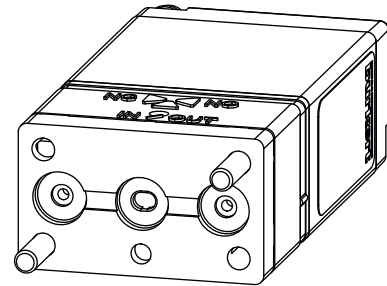
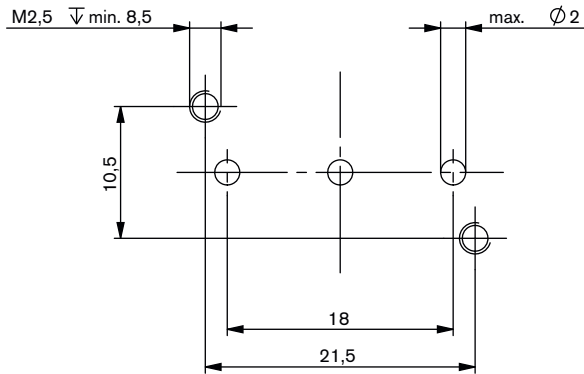
**i** Weitere Ausführungen auf Anfrage

## Abmessungen [mm]

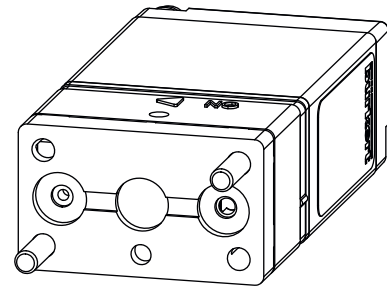
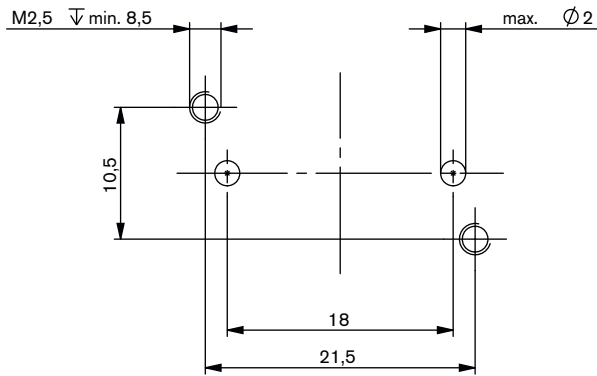


Übersicht Flanschbilder 16 x 27 mm

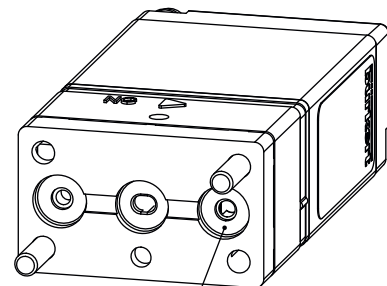
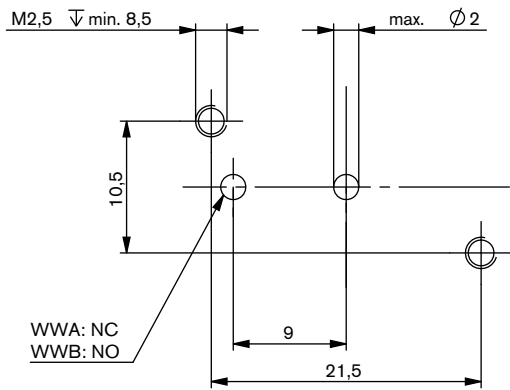
**Bürkertflanschbild FB23 - 3-Wege (Standard)**



**Bürkertflanschbild FB43 - 2-Wege (Standard)**



**Bürkertflanschbild FB33 - 2-Wege (totraumarm), nicht in Bestelltabelle - auf Anfrage**





Bohrung nicht in Verwendung

**i Auf Anfrage mit Verdrehsicherungspin verfügbar**

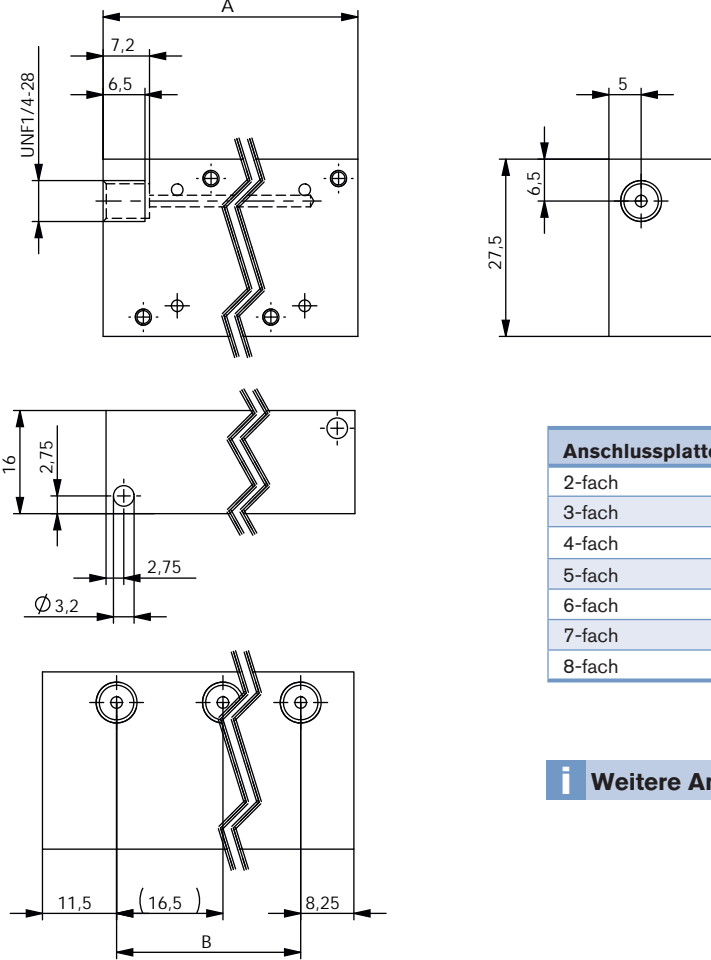
## Bestelltabelle Zubehör

Gerätesteckdose Typ 2506 nach DIN EN 175301-803 Form C, mit Flachdichtung und Befestigungsschraube, ohne Kabel

	Gerätesteckdose Typ 2506	Spannung	Bestell-Nr.
	Ohne Beschaltung	0-250V/UC	008 353
	Mit LED	12-24V/DC	008 402
	Mit LED und Varistor	12-24V/DC	008 408
	Mit Gleichrichter, LED und Varistor	12-24V/UC	008 354

	Rechtsteckverbinder Typ 2505	Bestell-Nr.
	Mit 3m Kabel	252 572
	Mit 300 mm Litzen	262 346
	Mit 2 Einzelkontakten	644 067

## Mehrfachanschlussplatten aus PEEK für Bürkertflanschbild 16 x 27 2-Wege [mm]



Anschlussplatte	A	B	n	Bestell-Nr.
2-fach	36,25	16,5	2	651 506
3-fach	52,75	33	3	651 510
4-fach	69,25	49,5	4	651 507
5-fach	85,75	66	5	651 508
6-fach	102,25	82,5	6	651 509
7-fach	118,75	99	7	651 521
8-fach	135,25	115,5	8	651 522

**i Weitere Anschlussplatten auf Anfrage**

Klicken Sie bitte hier, um die für Sie zuständige Bürkert Niederlassung in Ihrer Nähe zu finden →

[www.burkert.com](http://www.burkert.com)Bei speziellen Anforderungen  
beraten wir Sie gerne.

Technische Änderungen vorbehalten

1509/4\_DE-de\_00890555