

Operating Instructions
Bedienungsanleitung
Manuel d'utilisation

2/2- and 3/2-way Rocker Solenoid Valve
with Medium Isolation

2/2- und 3/2-Wege Wippen-
Magnetventil mit Medientrennung

Electrovanne à bascule 2/2 et 3/2 voies
avec séparation des fluides



Address / Adresse

Germany / Deutschland / Allemagne

Bürkert Fluid Control Systems
Sales Center
Christian-Bürkert-Str. 13-17
D-74653 Ingelfingen
Tel. + 49 (0) 7940 - 10 91 111
Fax + 49 (0) 7940 - 10 91 448
E-mail: info@de.buerkert.com

International

www.burkert.com → Bürkert → Company → Locations

Manuals and data sheets on the Internet : www.burkert.com
Bedienungsanleitungen und Datenblätter im Internet: www.buerkert.de
Instructions de service et fiches techniques sur Internet: www.buerkert.fr

© 2011 - 2013 Bürkert Werke GmbH
Operating Instructions 1306/06_EU-ml_00809495 / Original DE

SYMBOLS

→ designates a procedure which you must carry out.

Warning of serious or fatal injuries:

- DANGER!**
In case of imminent danger.
- WARNING!**
In case of potential danger.

Warning of minor or moderately severe injuries:

- CAUTION!**

DARSTELLUNGSMITTEL

→ markiert einen Arbeitsschritt den Sie ausführen müssen.

Warnung vor schweren oder tödlichen Verletzungen:

- GEFAHR!**
Bei unmittelbarer Gefahr.
- WARNUNG!**
Bei möglicher Gefahr.

Warnung vor leichten oder mittelschweren Verletzungen:

- VORSICHT!**

SYMBOLES

→ identifie une opération que vous devez effectuer.

Mise en garde contre les blessures graves ou mortelles :

- DANGER!**
En cas de danger imminent
- AVERTISSEMENT!**
En cas de danger possible.

Mise en garde contre les blessures légères ou moyennement graves :

- ATTENTION!**

**I. OPERATING PRINCIPLES
WIRKUNGSWEISEN / MODES D'ACTION**

A		2/2-way valve, normally closed. 2/2-Wege Ventil, stromlos geschlossen. Vanne 2/2 voies, normalement fermée.
B		2/2-way valve, normally open. 2/2-Wege Ventil, stromlos geöffnet. Vanne 2/2 voies, normalement ouverte.
T		3/2-way all-purpose valve. 3/2-Wege Ventil, universell einsetzbar. Vanne à 3/2 voies, utilisation universelle.

**I.I. Classification of fluid connections
Zuordnung der fluidischen Anschlüsse
Affectation des raccordements fluidiques**

2/2-way / 2/2-Wege 2/2 voies	2/2-way / 2/2-Wege 2/2 voies	3/2-way / 3/2-Wege 3/2 voies
normally closed	normally open	

1	NC	P	Normally closed, pressure connection. Stromlos geschlossen, Druckanschluss. Normalement fermée, raccord de pression.
2	COM	A	Joint connection, working connection. Gemeinsamer Anschluss, Arbeitsanschluss. Raccord commun, raccord de travail.
3	NO	R	Normally open, deaeration. Stromlos geöffnet, Entlüftung. Normalement ouverte, échappement.
4	NO	P	Normally open, pressure connection. Stromlos geöffnet, Druckanschluss. Normalement ouverte, raccord de pression.

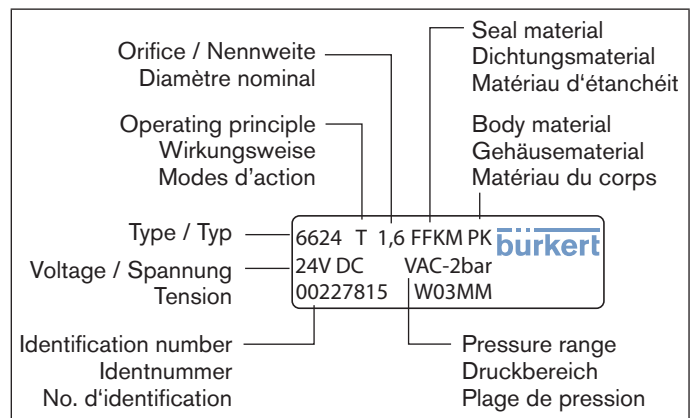
**II. TYPE LABEL / TYPSCILD
PLAQUE SIGNALÉTIQUE**

Observe the voltage, current type, and pressure specified on the type label.

Die auf dem Typschild angegebene Daten für Spannung, Stromart und Druck beachten.

Observer les données indiquées sur la la plaque signalétique pour la tension, le type de courant et la pression.

**II.I. Description of the type label
Beschreibung des Typschilds
Description de la plaque signalétique**



Body material / Gehäusematerial / Matériau du corps
PK = PEEK, PS = PPS

1. OPERATING INSTRUCTIONS

The operating instructions contain important information.

- Read the instructions carefully and follow the safety instructions in particular.
- Keep the instructions in a location where they are available to every user.
- The liability and warranty for Type 6624 are void if the operating instructions are not followed.

2. INTENDED USE

The rocker solenoid valve Type 6624 is designed for analytical, medical and laboratory applications. It is predominantly used to dose, fill, mix, and distribute liquids and gases.

- Do not use Type 6624 outside without taking suitable protective measures.
- Do not use rectified AC voltage as the power supply without smoothing.
- Operate only when in perfect condition and pay attention to correct storage, transportation, installation and operation.

3. BASIC SAFETY INSTRUCTIONS

These safety instructions do not make allowance for any contingencies and events which may arise during installation, operation and maintenance.

WARNING!

Danger – high pressure!

- Before loosening lines or valves, turn off the pressure and vent the lines.

Risk of burns/risk of fire if used continuously through hot device surface!

- Keep Type 6624 away from highly flammable substances and media and do not touch with bare hands.
- Do not obstruct the heat release required for operation.

To prevent injury, ensure the following:

- Secure equipment/device from unintentional actuation.
- Do not use in potentially explosive area.
- Do not make any internal or external changes.
- Only trained technicians may perform installation and maintenance work.
- After an interruption in the power supply, ensure that the process is restarted in a controlled manner.
- Observe the general regulations of technology.

Electrostatic sensitive components/modules!

Observe the requirements in accordance with EN 61340-5-1 and 5-2 to minimize/avoid the possibility of damage caused by a sudden electrostatic discharge!

4. TECHNICAL DATA

4.1. Operating Conditions

Permitted temperatures for diaphragm material FFKM:
 environment: +15 ... +55 °C, medium: +15 ... +50 °C
 Extended temperature ranges: depending on the materials (see data sheet).

Media: aggressive, neutral, gaseous and liquid media which do not attack housing and seal materials (Recommendation: see Chemical Resistance Chart at www.burkert.com).
 Check that resistance is adequate in individual cases.

Degree of protection: IP40
 Protection class: 3 acc. to VDE 0580

4.2. Conformity

Type 6624 conforms with the EC Directives according to the EC Declaration of Conformity.

4.3. Standards

The applied standards, which verify conformity with the EC Directives, can be found on the EC-Type Examination Certificate and / or the EC Declaration of Conformity.

4.4. Electrical Data

See type label.

5. INSTALLATION / DISASSEMBLY

5.1. Fluid Installation

WARNING!

Risk of injury from high pressure in the equipment.

- Before loosening lines or valves, turn off the pressure and vent the lines.

Installation position: any position, preferably with actuator above.

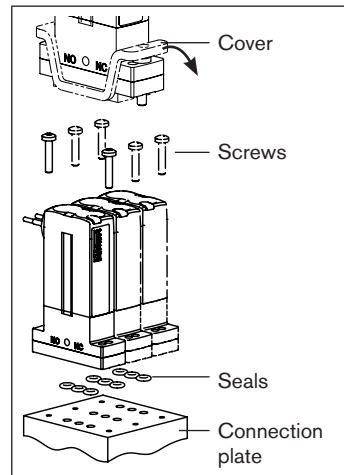
→ Clean pipelines and flange connections.

→ Install dirt filter in the direction of flow in front of the valve (mesh size 5 µm).

WARNING!

Risk of medium escaping if seal is seated incorrectly

- Make sure that the supplied seal fits properly.
- Use only connection plate of adequate quality and with a flat surface.



→ Drill holes according to drilling pattern (dimensions see data sheet).

→ Remove cover (if fitted).

→ Insert the seals into the valve.

→ Correctly assign fluid connection configuration 1, 2 and 3 on valve and connection plate.

→ Attach valve with screws (Recommended tightening torque 0,5 Nm ... 0,8 Nm).


→ Check installation for leaks.

5.2. Electrical Installation

Electrical power supply: Tolerance ± 10 %

Permissible residual ripple: Tolerance ± 10 % of the nominal voltage

Power consumption: Start / switch-on pulse 4 W
 Holding power 1 W

 If the polarity is not correct, the valve will not function (see data sheet).

5.3. Disassembly

WARNING!

Risk of injury from hazardous media.

- Before loosening lines or valves, flush out hazardous media, depressurize and drain the lines.

6. MAINTENANCE

Under normal operating conditions, the valve is maintenance-free.

7. MALFUNCTIONS

If malfunctions occur, check

- that the fluid connections have been correctly assigned according to the operating principles,
- whether the operating pressure is within the permitted range,
- the power supply and valve control
- the electric connections have the correct polarity.

8. TRANSPORTATION, STORAGE, DISPOSAL

- Transport and store Type 6624 in shock-resistant packaging to protect against moisture and dirt.
- Permitted storage temperature: -10 ... +65 °C.
- Dispose of the device and packaging according to the applicable disposal and environmental protection regulations.

1. DIE BEDIENUNGSANLEITUNG

Die Bedienungsanleitung enthält wichtige Informationen.

- Die Anleitung sorgfältig lesen und besonders die Hinweise zur Sicherheit beachten.
- Die Anleitung so aufbewahren, dass sie jedem Benutzer zur Verfügung steht.
- Die Haftung und Gewährleistung für Typ 6624 entfällt, wenn die Anweisungen der Bedienungsanleitung nicht beachtet werden.

2. BESTIMMUNGSGEMÄSSER GEBRAUCH

Das Wippen-Magnetventil Typ 6624 ist für den Einsatz in der Analysen-, Medizin- und Labortechnik konzipiert. Es ist vorzugsweise zum Dosieren, Füllen, Mischen und Verteilen von Flüssigkeiten und Gasen einsetzbar.

- Typ 6624 nicht ohne passende Schutzvorkehrung im Außenbereich einsetzen.
- Als Spannungsversorgung keine gleichgerichtete Wechselspannung ohne Glättung verwenden.
- Nur in einwandfreiem Zustand betreiben und auf sachgerechte Lagerung, Transport, Installation und Bedienung achten.

3. GRUNDLEGENDE SICHERHEITSHINWEISE

Diese Sicherheitshinweise berücksichtigen keine Zufälligkeiten und Ereignisse, die bei Montage, Betrieb und Wartung auftreten können.

! WARNUNG!

Gefahr durch hohen Druck!

- Vor dem Lösen von Leitungen oder Ventilen den Druck abschalten und Leitungen entleeren.

Verbrennungsgefahr/Brandgefahr bei Dauerbetrieb durch heiße Geräteoberfläche!

- Typ 6624 von leicht brennbaren Stoffen und Medien fernhalten und nicht mit bloßen Händen berühren.
- Die für den Betrieb notwendige Wärmeabfuhr nicht behindern.

Zum Schutz vor Verletzungen beachten:

- Anlage/Gerät vor unbeabsichtigter Betätigung sichern.
- Nicht in explosionsgefährdeten Bereichen einsetzen.
- Keine inneren oder äußeren Veränderungen vornehmen.
- Nur geschultes Fachpersonal darf Installations- und Instandhaltungsarbeiten ausführen.
- Nach Unterbrechung der elektrischen Versorgung für einen kontrollierten Wiederanlauf des Prozesses sorgen.
- Die allgemeinen Regeln der Technik einhalten.

Elektrostatisch gefährdete Bauelemente / Baugruppen!

Beachten Sie die Anforderungen nach EN 61340-5-1 und 5-2, um die Möglichkeit eines Schadens durch schlagartige elektrostatische Entladung zu minimieren bzw. zu vermeiden!

4. TECHNISCHE DATEN

4.1. Betriebsbedingungen

Zulässige Temperaturen für Membranwerkstoff FFKM:
Umgebung: +15 ... +55 °C, Medium: +15 ... +50 °C
Erweiterte Temperaturbereiche: von den Materialien abhängig (siehe Datenblatt).

Medien: aggressive, neutrale, gasförmige und flüssige Medien, die Gehäuse und Dichtwerkstoffe nicht angreifen (siehe Beständigkeitstabelle unter www.buerkert.de).

Die ausreichende Beständigkeit im Einzelfall prüfen.

Schutzart: IP40

Schutzklasse: 3 nach VDE 0580

4.2. Konformität

Der Typ 6624 ist konform zu den EG-Richtlinien entsprechend der EG-Konformitätserklärung.

4.3. Normen

Die angewandten Normen, mit denen die Konformität mit den EG-Richtlinien nachgewiesen wird, sind in der EG-Baumusterprübscheinigung und/oder der EG-Konformitätserklärung nachzulesen.

4.4. Elektrische Daten

Siehe Typschild.

5. INSTALLATION / DEMONTAGE

5.1. Fluidische Installation

! WARNUNG!

Verletzungsgefahr durch hohen Druck in der Anlage.

- Vor dem Lösen von Leitungen oder Ventilen den Druck abschalten und Leitungen entleeren.

Einbaulage: beliebig, vorzugsweise Antrieb oben.

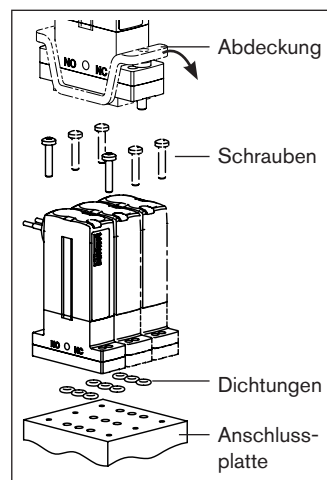
→ Rohrleitungen und Flanschanschlüsse säubern.

→ Schmutzfilter in Strömungsrichtung vor dem Ventil einbauen (Maschenweite 5 µm).

! WARNUNG!

Gefahr durch Mediumsaustritt bei unkorrekt sitzender Dichtung

- Auf den richtigen Sitz der mitgelieferten Dichtungen achten.
- Nur Anschlussplatte von ausreichender Güte und mit planer Oberfläche verwenden.



- Bohrungen gemäß Bohrbild anbringen (Maße siehe Datenblatt).
- Abdeckung entfernen (falls vorhanden).
- Dichtungen in das Ventil einlegen.
- Fluidische Anschlussbelegung 1, 2 und 3 an Ventil und Anschlussplatte richtig zuordnen.
- Ventil mit Schrauben befestigen (empf. Anzugsmoment 0,5 Nm ... 0,8 Nm).
- Installation auf Dichtheit prüfen.

5.2. Elektrische Installation

Spannungsversorgung: Toleranz $\pm 10\%$

Zulässige Restwelligkeit: Toleranz $\pm 10\%$ der Nennspannung

Leistungsaufnahme: Anzugs-/ Einschaltimpuls 4 W
Halteleistung 1 W

! Richtige Polarität ist Voraussetzung für die Funktion des Ventils (siehe Datenblatt).

5.3. Demontage

! WARNUNG!

Verletzungsgefahr durch gefährliche Medien.

- Vor dem Lösen von Leitungen oder Ventilen gefährliche Medien ausspülen, die Leitungen druckfrei schalten und entleeren.

6. WARTUNG

Das Ventil arbeitet unter Normalbedingungen wartungsfrei.

7. STÖRUNGEN

Überprüfen Sie bei Störungen

- die richtige Belegung der fluidischen Anschlüsse entsprechend der Wirkungsweisen,
- ob sich der Betriebsdruck im zulässigen Bereich befindet,
- die Spannungsversorgung und Ventilansteuerung,
- die richtige Polung der elektrischen Anschlüsse.

8. TRANSPORT, LAGERUNG, ENTSORGUNG

- Typ 6624 vor Nässe und Schmutz geschützt in einer stoßfesten Verpackung transportieren und lagern.
- Zulässige Lagertemperatur: -10 ... +65 °C.
- Bei der Entsorgung von Gerät und Verpackung die geltenden Entsorgungsvorschriften und Umweltbestimmungen einhalten.

1. LE MANUEL D'UTILISATION

Le manuel d'utilisation contient des informations importantes.

- Lire attentivement le manuel et tenir particulièrement compte des consignes de sécurité.
- Conserver le manuel d'utilisation afin qu'il soit accessible à tous les utilisateurs.
- La responsabilité et la garantie légale concernant le type 6624 sont exclues en cas de non-respect des instructions de service.

2. UTILISATION CONFORME

L'électrovanne à bascule de type 6624 est conçue pour une utilisation en technique d'analyse, de médecine et de laboratoire. Elle est utilisable de préférence pour le dosage, le remplissage, le mélange et la distribution de fluides et de gaz.

- Ne pas utiliser le type 6624 à l'extérieur sans mesures de protection adaptées.
- Ne pas utiliser de tension alternative redressée sans lissage comme alimentation en tension.
- Utiliser uniquement en parfait état et veiller au stockage, au transport, à l'installation et à l'utilisation conformes.

3. CONSIGNES DE SÉCURITÉ FONDAMENTALES

Ces consignes de sécurité ne tiennent pas compte des hasards et des événements pouvant survenir lors du montage, de l'exploitation et de l'entretien.

⚠ AVERTISSEMENT !

Danger dû à la haute pression !

- Avant de desserrer les conduites et les vannes, couper la pression et purger l'air des conduites.

Risque de brûlures/d'incendie en fonctionnement continu dû à des surfaces d'appareils brûlantes !

- Tenir le type 6624 à l'écart des substances et des fluides facilement inflammables et ne pas le toucher à mains nues.
- Ne pas gêner l'évacuation de la chaleur nécessaire au fonctionnement.

Pour prévenir les blessures, veuillez tenir compte de ce qui suit :

- Empêcher tout actionnement involontaire de l'installation/de l'appareil.
- Ne pas utiliser dans une zone exposée à un risque d'explosion.
- Ne pas effectuer de modifications à l'intérieur ou à l'extérieur.
- Seul du personnel qualifié peut effectuer l'installation et la maintenance.
- Garantir un redémarrage contrôlé du process après la coupure de l'alimentation électrique.
- Respecter les règles générales de la technique.

Éléments/sous-groupes sujets aux risques électrostatiques !

Respecter les exigences selon EN 61340-5-1 et 5-2 pour minimiser ou éviter la possibilité d'un dommage causé par une soudaine décharge électrostatique !

4. CARACTÉRISTIQUES TECHNIQUES

4.1. Conditions d'exploitation

Températures autorisées pour le matériau de membrane FFKM : Environnement : +15 ... +55 °C, fluide : +15 ... +50 °C

Plages de température étendues : en fonction des matériaux (voir fiche technique).

Fluides : fluides liquides et fluides neutres gazeux agressifs n'attaquant pas le matériau du corps et du joint. (Recommandation : voir le tableau de résistance chimique Bürkert sous www.buerkert.fr). Contrôler si la résistance est suffisante au cas par cas.

Degré de protection : IP40

Classe de protection : 3 selon VDE 0580

4.2. Conformité

Le type 6624 est conforme aux directives CE comme stipulé dans la déclaration de conformité CE.

4.3. Normes

Les normes appliquées justifiant la conformité aux directives CE peuvent être consultées dans le certificat d'essai de modèle type CE et / ou la déclaration de Conformité CE.

4.4. Caractéristiques électriques

Voir plaque signalétique.

5. INSTALLATION / DÉMONTAGE

5.1. Installation fluïdique

⚠ AVERTISSEMENT !

Risque de blessures dû à la présence de haute pression dans l'installation.

- Avant de desserrer les conduites et les vannes, couper la pression et purger l'air des conduites.

Position de montage : au choix, de préférence actionneur vers le haut.

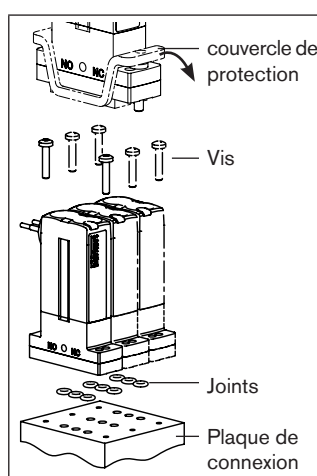
→ Nettoyer les tuyauteries et les raccords à bride.

→ Monter le filtre à impuretés dans le sens de l'écoulement en amont de la vanne (mailles de 5 µm).

⚠ AVERTISSEMENT !

Danger dû à la sortie de fluide suite au mauvais positionnement des joints

- Veiller au bon positionnement des joints fournis.
- Utiliser uniquement une plaque de connexion de qualité suffisante et de surface plane.



→ Effectuer les perçages conformément au gabarit de perçage (dimensions, voir fiche technique).

→ Enlever le couvercle de protection (si disponible).

→ Placer les joints dans la vanne.

→ Affecter correctement les raccords fluidiques 1, 2 et 3 à la vanne et à la plaque de connexion.

→ Fixer la vanne avec les vis (couple de serrage recommandé 0,5 Nm ... 0,8 Nm).

→ Contrôler l'étanchéité de l'installation.

5.2. Installation électrique

Alimentation en tension : tolérance $\pm 10\%$

Ondulation résiduelle autorisée : tolérance $\pm 10\%$ de la tension nominale

Puissance absorbée : Impulsion d'actionnement / d'enclenchement : 4 W, puissance de maintien : 1 W

⚠ La polarité correcte est la condition pour le bon fonctionnement de la vanne (voir fiche technique).

5.3. Démontage

⚠ AVERTISSEMENT !

Risque de blessures dû à des fluides dangereux.

- Avant de desserrer les conduites et les vannes, rincer les fluides dangereux, couper la pression et purger les conduites.

6. ENTRETIEN

Dans des conditions normales, la vanne ne nécessite aucun entretien.

7. PANNES

En présence de pannes, vérifier

- l'affectation correcte des raccords fluidiques selon les fonctions,
- la présence d'une pression de service située dans la plage autorisée,
- l'alimentation en tension et la commande de la vanne,
- la polarité correcte des raccords électriques.

8. TRANSPORT, STOCKAGE, ÉLIMINATION

▪ Transporter et stocker le type 6624 à l'abri de l'humidité et des impuretés et dans un emballage résistant aux chocs.

▪ Température de stockage autorisée : -10 à +65 °C.

▪ Lors de l'élimination de l'appareil et de l'emballage, respecter les prescriptions en matière d'élimination des déchets et de protection de l'environnement en vigueur.