



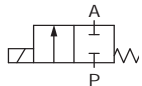
## 2/2- und 3/2-Wege-Wippen-Magnetventil für Analysetechnik

- 16 mm Baubreite
- Nennweite DN 2,0 - DN 3,0 mit Druckbereich Vakuum bis 5 bar
- Mediengetrennt, für aggressive Medien
- Hohe Rückdruck-Dichtheit
- Direktwirkend

Der Typ 6626 knüpft aus fluidischer Sicht an das bewährte und zuverlässige Wippenprinzip an. Er ermöglicht jedoch durch das neuartige TwinPower Antriebskonzept eine drastische Reduzierung des Bauraums bei gleichbleibenden Leistungsdaten. So verfügt das nur 16 mm breite mediengetrennte Wippenventil mit 3,0 mm Nennweite und 2bar Druckfestigkeit über die gleichen Leistungsmerkmale wie ein traditionelles 22 mm Gerät. Zudem reduziert die integrierte Leistungsabsenkung den Energieverbrauch um 75%. Zusammen mit weiteren konstruktiven Änderungen wurde der Wärmeeintrag ins Medium auf ein Minimum reduziert.

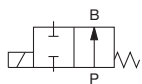
Bezüglich der Konstruktion wurde besonderes Augenmerk auf eine exzellente Spülbarkeit sowie eine hohe Zuverlässigkeit gelegt. Durch die Verwendung hochwertiger Materialien eignet sich das 6626 auch für den Umgang mit aggressiven Medien. Das Ventil ist als 2/2-Wege-Version sowie als 3/2-Wege-Version erhältlich.

### Wirkungsweise A



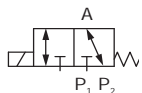
2/2-Wege-Ventil,  
direktwirkend,  
stromlos geschlossen

### Wirkungsweise B



2/2-Wege-Ventil,  
direktwirkend,  
stromlos geöffnet

### Wirkungsweise T



3/2-Wege-Ventil,  
Universalausführung

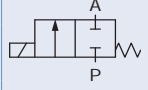
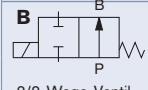
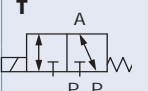
Technische Daten	
<b>Nennweite</b>	DN 2,0 mm - 3,0 mm
<b>Gehäusewerkstoff</b>	PEEK, PPS
<b>Dichtwerkstoff</b>	FFKM, FKM, EPDM
<b>Medien</b>	Beständig gegen neutrale und aggressive Flüssigkeiten und Gase; siehe Bürkert Beständigkeitstabelle
<b>Medientemperatur</b>	
FFKM	+15 °C bis +50 °C
FKM	-10 °C bis +50 °C
EPDM DN 2,0	-10 °C bis +50 °C
EPDM DN 3,0	+5 °C bis +50 °C
<b>Umgebungstemperatur</b>	
FFKM	+15 °C bis +55 °C
FKM	-10 °C bis +55 °C
EPDM DN 2,0	-10 °C bis +55 °C
EPDM DN 3,0	+5 °C bis +55 °C
<b>Internes Volumen</b>	<470 µl
<b>Leistungsanschluss</b>	Flange, UNF, G 1/8, Schlauch
<b>Elektrischer Anschluss</b>	Litze, Rechteckstecker
<b>Betriebsspannung</b>	24 V <sup>1)</sup> , 12 V <sup>1)</sup>
<b>Spannungstoleranz</b>	24V ±10% <sup>2)</sup> 12V +10% / -5% <sup>2)</sup>
<b>Nennleistung</b>	13,6W Anzugsleistung 3,4W Halteleistung (Interne Leistungsreduzierung)
<b>Nennbetriebsart</b>	Dauerbetrieb 100% ED
<b>Einbaulage</b>	Beliebig
<b>Schutzart</b>	IP 40
<b>Schaltfrequenz</b>	max. 2 Hz <sup>3)</sup>
<b>Schaltzeiten</b>	Nach ISO 12238
Öffnen	ca. 10 ms (Druckaufbau 0-10%)
Schließen	ca. 15 ms (Druckabbau 100-90%)

<sup>1)</sup> Batteriespannung, Polarität beachten (rot = +, schwarz = -)

<sup>2)</sup> max. zulässige Restwelligkeit

<sup>3)</sup> bei Umgebungstemperatur 20 °C

Bestelltablelle

Wirkungsweise	Nennweite [mm]	Leitungsanschluss	Kv-Wert Wasser [m <sup>3</sup> /h] <sup>1)</sup>	Druckbereich [bar] <sup>2)</sup>	Max. Differenzdruck [bar]	Dichtwerkstoff	Gehäusewerkstoff	Elektrischer Anschluss	Spannung/Frequenz [V/Hz]	Bestell-Nr.															
 <p>2/2-Wege-Ventil, direktwirkend, stromlos geschlossen</p>	2,0	Flansch	0,10	vac - 3 (vac - 5)	3 (5)	EPDM	PPS	Rechteckstecker <sup>3)</sup>	12	247 769															
										24	247 771														
											12	247 775													
		UNF		vac - 3 (vac - 4)	3 (4)	FFKM	PPS	Litze	24	247 786															
				vac - 3 (vac - 3)	3 (3)	FFKM	PEEK			251 709															
				vac - 3 (vac - 4)	3 (4)	FFKM	PEEK			Rechteckstecker <sup>3)</sup>	252 770														
	G 1/8	vac - 3 (vac - 3)	3 (3)	FFKM	PEEK	Litze	234 278																		
	3,0	Flansch	0,19	vac - 2 (vac - 2)	2 (2)	EPDM	PPS	Rechteckstecker <sup>3)</sup>		24	247 797														
						FFKM	PEEK			12	238 530														
						FKM	PPS		247 816																
		UNF				0,15	FFKM	PEEK	Litze	24	251 711														
							FFKM				252 771														
							FFKM				Rechteckstecker <sup>3)</sup>	252 772													
		Schlauch				0,19	EPDM	PEEK	Litze		247 789														
							FFKM				228 642														
FFKM							Rechteckstecker <sup>3)</sup>				247 810														
 <p>2/2-Wege-Ventil, direktwirkend, stromlos geöffnet</p>	2,0	Flansch	0,10	vac - 3 (vac - 3)	3 (3)	FFKM	PEEK	Litze	24		252 773														
	3,0										0,19	vac - 2 (vac - 2)	2 (2)	Rechteckstecker <sup>3)</sup>	245 910										
	 <p>3/2-Wege-Ventil, Universalausführung</p>	2,0									Flansch	0,10	vac - 3 (vac - 5)	3 (5)	EPDM	PPS	Rechteckstecker <sup>3)</sup>	24	247 826						
										UNF									vac - 3 (vac - 3)	3 (3)	FFKM	PEEK	Litze	12	247 829
																			vac - 3 (vac - 4)	3 (4)	FFKM	PPS		24	247 841
											vac - 3 (vac - 4)								3 (4)	FFKM	PEEK	Rechteckstecker <sup>3)</sup>		12	247 838
3,0			Flansch	0,19	vac - 2 (vac - 2)	2 (2)	EPDM	PPS	Rechteckstecker <sup>3)</sup>	12	247 851														
							FFKM	PEEK			247 853														
	FKM	PPS					234 371																		
	UNF	0,15	EPDM				PEEK	Litze	24	238 531															
			FFKM							Rechteckstecker <sup>3)</sup>	247 874														
			FFKM							Litze	247 877														
	G 1/8	0,19	EPDM				PEEK	Rechteckstecker <sup>3)</sup>		252 776															
			FFKM							Litze	251 715														
			FFKM							247 872															
Schlauch	0,19	EPDM	PEEK	Rechteckstecker <sup>3)</sup>	247 844																				
		FFKM			Litze	247 859																			
		FFKM			Rechteckstecker <sup>3)</sup>	247 858																			
										247 869															

<sup>1)</sup> Messung bei +20 °C, 1 bar Druck am Ventileingang und freiem Auslauf.

<sup>2)</sup> Überdruck zum Atmosphärendruck.




<sup>3)</sup> Rechteckstecker bitte separat bestellen, Auswahlmöglichkeiten siehe Zubehör.

Info: ( ) Werte in Klammern gelten nur für gasförmige Medien.

DTS 1000169437 DE Version: C Status: RL (released | freigegeben | valide) printed: 04.05.2016

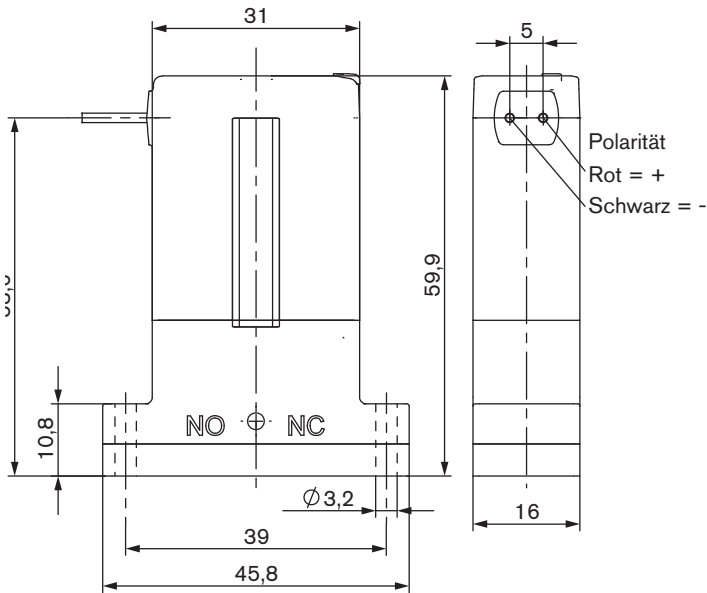
## Bestelltabelle Zubehör

## Rechteckstecker Typ 2505

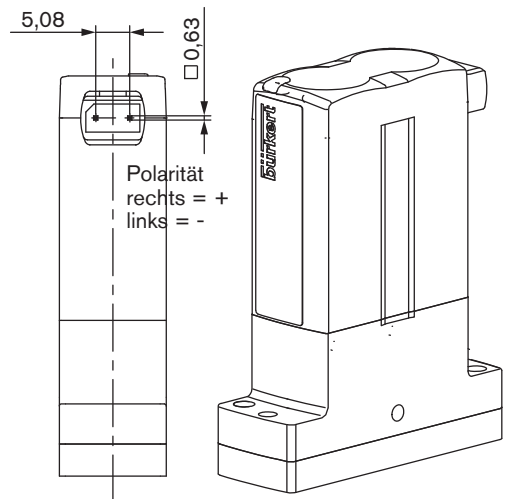
	Zubehör	Bestell-Nr.
	Rechteckstecker mit 3 m Kabel	133 486
	Rechteckstecker mit 300 mm Litze	644 068
	Rechteckstecker, Einzelkontakte für individuelle Montage	644 067

Abmessungen [mm]

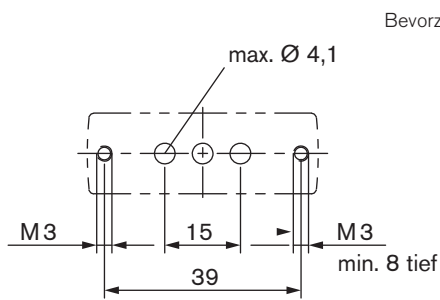
Elektrischer Anschluss: Litze



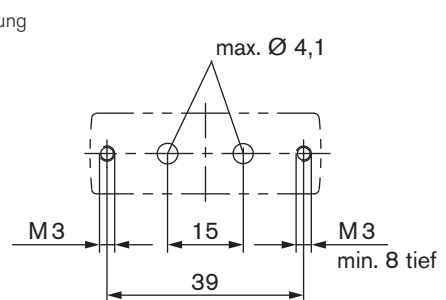
Elektrischer Anschluss: Rechteckstecker



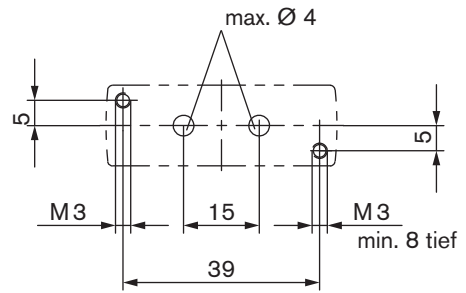
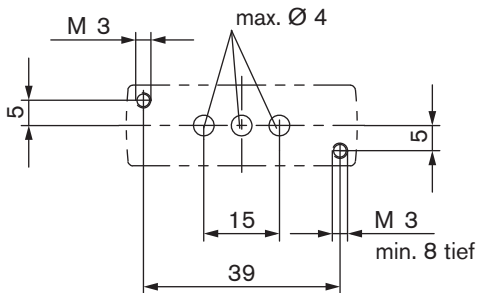
Flanscbild für 3/2-Wege Anschluss



Flanscbild für 2/2-Wege Anschluss

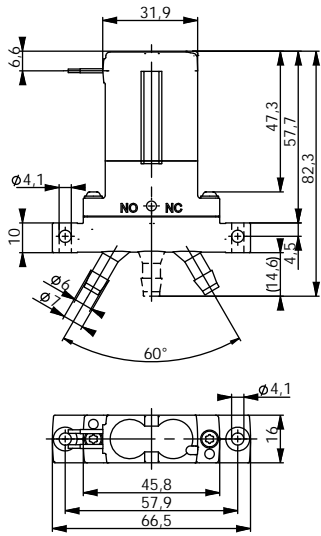


Weitere mögliche Verschraubung

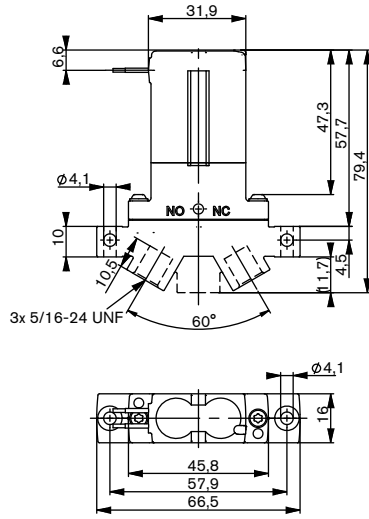


Abmessungen [mm]

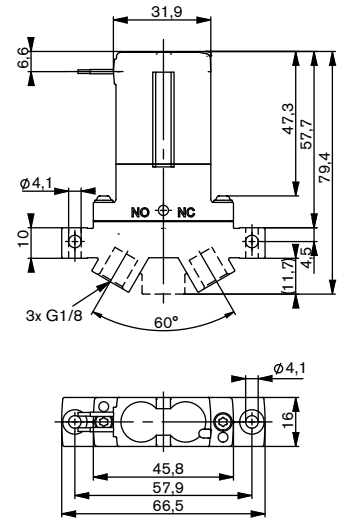
Gehäuse Schlauchstutzen



Gehäuse UNF 5/16" -24



Gehäuse G1/8



Anwendungsbeispiele

Schlauch 2-Wege



UNF 2-Wege



Schlauch 3-Wege



UNF 3-Wege



Klicken Sie bitte hier, um die für Sie zuständige Bürkert Niederlassung in Ihrer Nähe zu finden →

[www.buerkert.com](http://www.buerkert.com)

Bei speziellen Anforderungen beraten wir Sie gerne.

Änderungen vorbehalten  
© Christian Bürkert GmbH & Co. KG

1303/3\_DE-de\_00897094