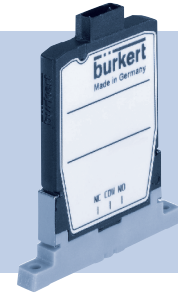


Type 6650

2/2 and 3/2-way flipper solenoid valve
2/2- und 3/2-Wege Flipper-Magnetventil
Electrovanne Flipper 2/2 ou 3/2



Operating Instructions

Bedienungsanleitung
Manuel d'utilisation

Contents

1	Operating Instructions.....	2
2	Intended use.....	3
3	Basic safety instructions.....	4
4	Technical Data.....	5
5	Installation.....	11
6	Maintenance, Troubleshooting.....	13
7	Transport, Storage, Disposal.....	14

1 OPERATING INSTRUCTIONS

The operating instructions contain important information.

- ▶ Read the instructions carefully and follow the safety instructions in particular, and also observe the operating conditions.
- ▶ Instructions must be available to each user.
- ▶ The liability and warranty for Type 6650 are void if the operating instructions are not followed.

1.1 Definition of term

The term “device” used in these instructions always stands for the flipper solenoid valve type 6650.

2 INTENDED USE

Incorrect use of the flipper solenoid valves type 6650 can be dangerous to people, nearby equipment and the environment.

- ▶ The device is a media-separated solenoid valve and has been designed for use in conjunction with gases and fluids (see Bürkert Chemical Resistance Chart: www.burkert.com Typ 6650).
- ▶ Do not use the device outdoors without appropriate protective measures.
- ▶ Use according to the permitted data, operating conditions and conditions of use specified in the contract documents and operating instructions.
- ▶ The device is not intended for operation without suitable power reduction electronics and must be operated only within the framework of the intended duty cycle.
- ▶ Only operate the device with suitable power reduction.
- ▶ Do not exceed the duty cycle (see Technical data).
- ▶ Only use in combination with external devices or components which have been recommended or approved by Bürkert.
- ▶ Transport, store, install, operate and maintain the device correctly as described in the operating instructions.
- ▶ Use the device only as intended.

MAN 1000109326 ML Version: H Status: RL (released | freigegeben) printed: 11.05.2016

1.2 Symbols

→ designates a procedure which you must carry out.

- ▶ Designates an instruction to prevent risks.

Warning of injuries:

! DANGER!
Imminent danger. Serious or fatal injuries.

! WARNING!
Potential danger. Serious or fatal injuries.

! CAUTION!
Danger. Minor or moderately severe injuries.

Warns of damage to property:

NOTE!

! Important tips and recommendations for safe and problem-free operation of the device.

2.1 Restrictions

If exporting the system/device, observe any existing restrictions.

3 BASIC SAFETY INSTRUCTIONS

These safety instructions do not make allowance for any contingencies and events which may arise during installation, operation and maintenance.



Danger – high pressure.

- ▶ Before loosening the lines and valves, turn off the pressure and vent the lines.

Risk of burns/risk of fire if used continuously through hot device surface!

- ▶ Keep the device away from highly flammable substances and media and do not touch with bare hands.
- ▶ Do not exceed the max. permitted duty cycle (see chapter “4.1 Operating Conditions”)
- ▶ Do not obstruct the heat dissipation that is required for the operation.

General hazardous situations.

- ▶ The flipper solenoid valve type 6650 is not to be used in areas where there is a risk of explosion.
- ▶ The connection clamps between coil and fluid housing must not be removed under any circumstances.
- ▶ Do not make any internal or external changes to the device.
- ▶ Do not put any loads on the housing (e.g. by placing objects on it or standing on it).
- ▶ Installation and repair work may be carried out by authorised technicians only.
- ▶ Ensure that the system cannot be activated unintentionally.
- ▶ After an interruption in the power supply or pneumatic supply, ensure that the process is restarted in a defined or controlled manner.
- ▶ The device may be operated only when in perfect condition and in consideration of the operating instructions.
- ▶ The general rules of technology apply to application planning and operation of the device.

4

english

NOTE!

Electrostatic sensitive components / modules.

The power reduction electronics, which is available as an accessory, contains electronic components which react sensitively to electrostatic discharge (ESD). Contact with electrostatically charged persons or objects is hazardous to these components. In the worst case scenario, they will be destroyed immediately or will fail after start-up.

- Observe the requirements in accordance with EN 61340-5-1 and 5-2 to minimize or avoid the possibility of damage caused by a sudden electrostatic discharge.
- Do not touch live electronic components.

4 TECHNICAL DATA

4.1 Operating Conditions



WARNING!

Risk of injury

Malfunction if used outside!

- ▶ The valve must not be used outside without appropriate protective measures.
- ▶ Avoid heat sources which may cause the permitted temperature range to be exceeded.

Permitted temperatures

Ambient temperature: +10...+50 °C

Medium temperature: +15...+50 °C

Media: aggressive and neutral gaseous and liquid media according to resistance
(see Bürkert Chemical Resistance Chart)

MAN 1000109326 ML Version: H Status: RL (released | freigegeben) printed: 11.05.2016

Max. duty cycle: 50 s for block structure
60 s for single mounting
Longer duty cycle permitted with power reduction electronics only
(see chapter “4.5 Electrical data”)

Degree of protection: IP65 to EN 60529

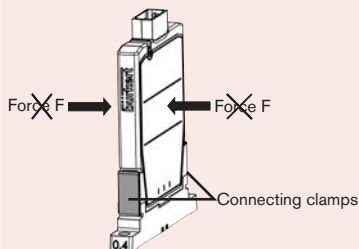
Protection class: 3 acc. to VDE 0580



WARNING!

Risk of injury due to leaking medium.

Connecting clamps might become loose when applying lateral, compressive or tensile force.



- ▶ Do not stress the device mechanically.
- ▶ Do not apply lateral, compressive or tensile force to the device.

english

5

4.2 Mechanical data

(without electrical connector plug)

Add-on dimension 4.5 mm

Weight: 12.5 g

Dimensions: 4.5 x 38.5 x 41.2 mm

Housing material: PEEK

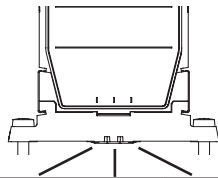
Sealing material: FFKM

6

english

4.3 Fluidic data

- ** Observe direction of flow. Output pressure must not be higher than input pressure.
- *** In vacuum mode observe permitted differential pressure.

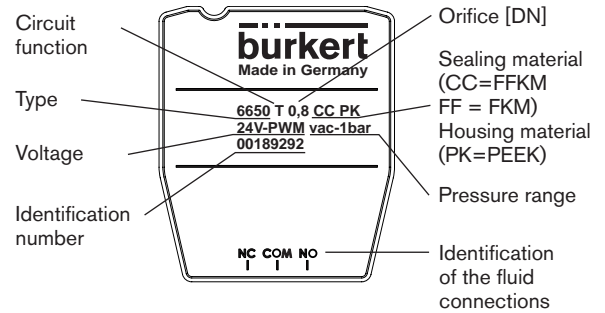


*) DN = Orifice

2/2-way NC Circuit function A	DN*)	NC	X	IN	ΔP max. ***)
	0,4	vak -7 bar		vak -7 bar	7 bar
	0,8	- **)		vak -3 bar	3 bar
3/2-way universal Circuit function T	DN	NC	COM	NO	ΔP max. ***)
	0,8	vak -1 bar	vak 1 bar	vak -1 bar	1 bar
3/2-way distributor Circuit function F	DN	NC	COM	NO	ΔP max. ***)
	0,8	- **)	vak -3 bar	- **)	3 bar

4.4 Label / Identification of connections

Example:



4.5 Electrical data

- Connections: Type-specific plug-in connector, see data sheet
- Electrical power supply: 12 V, 24 V
- Voltage tolerance: ± 10 %
- Power input: Start/activation impulse: 5.7 W
Holding power: 0.7 W

! The indicated values (power consumption) describe the heat output. When designing the power supply, pay attention to appropriate reserves.

4.5.1 Continuous operation with power reduction electronics

For the continuous operation of valve type 6650, a power reduction electronics is required. It is recommended to use the electronics, which is available as an accessory (see data sheet).

NOTE!

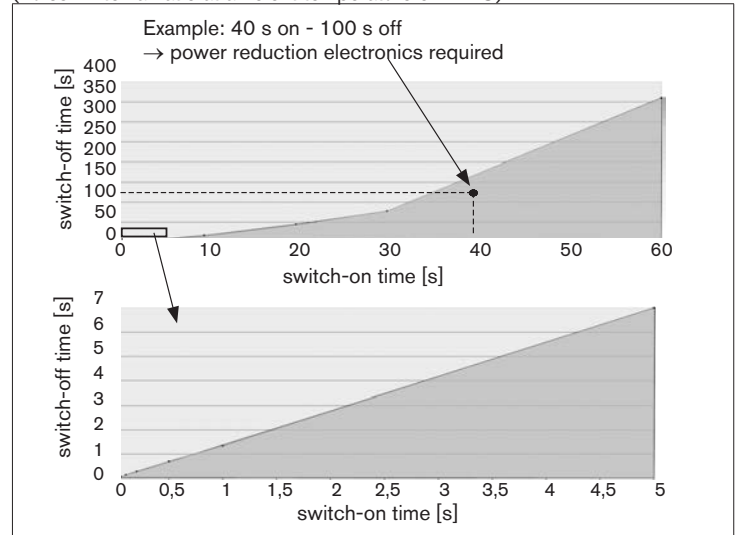
Malfunction due to overheating!

- ▶ The coil temperature must not exceed 110 °C.
- ▶ If required, use suitable power reduction electronics.
- ▶ For a switch-on time > 50 s (for single mounting > 60 s) always use a power reduction electronics!
- ▶ The electronics 670178, available as an accessory, are suitable for a nominal voltage of 24 V only.

The following graphs provide a guideline for estimating whether a power reduction electronics is required. If the gap between the individual units is < 10 mm, use the graph for the block structure. A power reduction electronics is not required if the intersection point of switch-on and switch-off time is in the upper area of the corresponding graph.

Single device

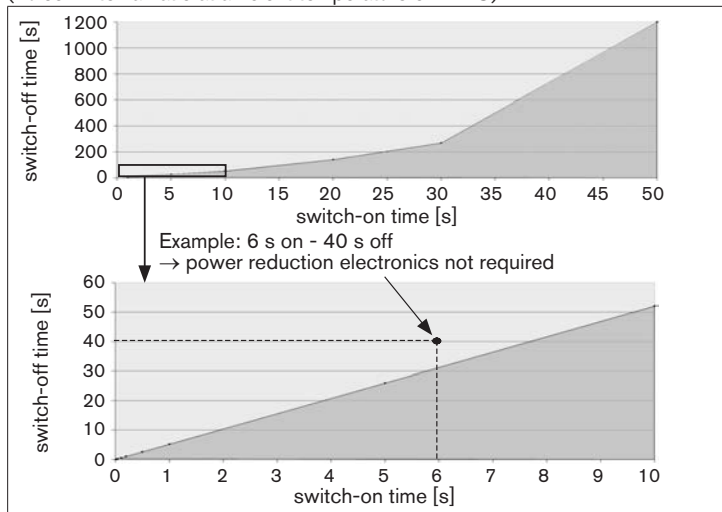
(Pulse / interval ratio at ambient temperature of 22 °C)



If the intersection point is on or below the plotted line or if the duty cycle is longer than 60 seconds, power reduction electronics are essential.

Block structure

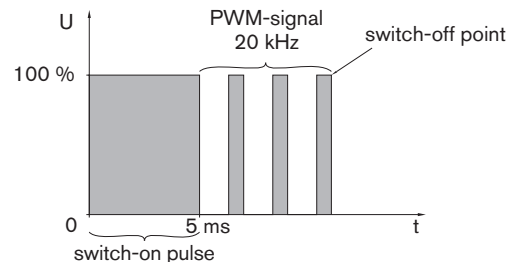
(Pulse / interval ratio at ambient temperature of 22 °C)



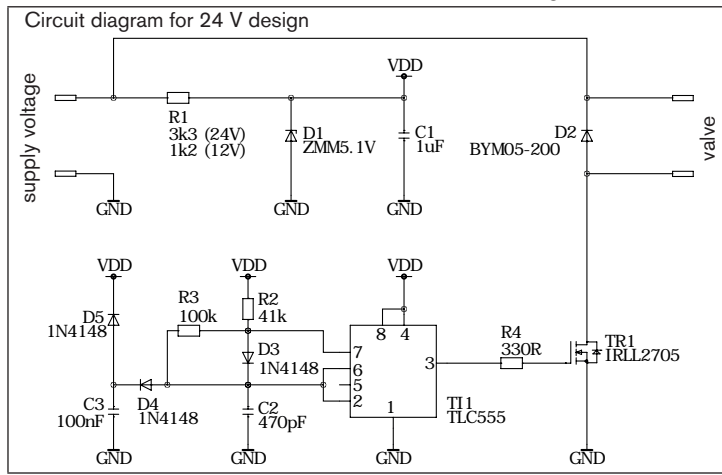
If the intersection point is on or below the plotted line or if the duty cycle is longer than 50 seconds, power reduction electronics are essential.

In case the Bürkert electronics is not used, but another power reduction electronics is implemented, the following parameters should be applied:

- in case of a PWM voltage drop:
Duty cycle 33 %, f=20kHz

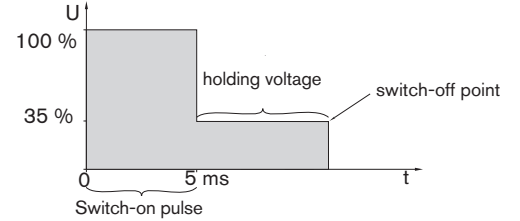


For OEM electronics (PWM) recommended circuit diagram:

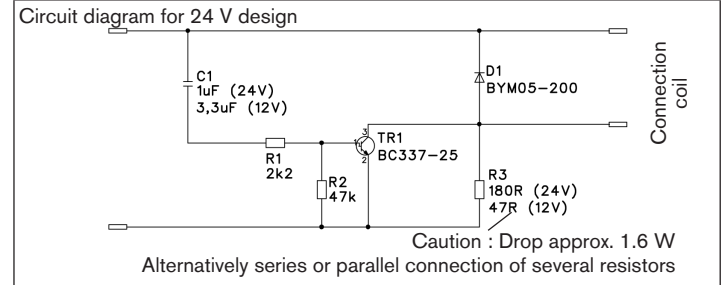


for resistance reduction:

Switch-on pulse 100 % nominal voltage for 5 ms, then holding voltage 35 % nominal voltage



For OEM electronics (resistance reduction) recommended circuit diagram:



5 INSTALLATION

5.1 Safety instructions



DANGER!

Danger – high pressure in the equipment.

- ▶ Before loosening the lines and valves, turn off the pressure and vent the lines.



WARNING!

Risk of injury from improper installation.

- ▶ Installation may be carried out by authorised technicians only and with the appropriate tools!

Risk of injury from unintentional activation of the system and an uncontrolled restart.

- ▶ Secure system from unintentional activation.
- ▶ Following installation, ensure a controlled restart.

5.2 Fluid Installation



DANGER!

Danger – high pressure in the equipment.

- ▶ Before loosening the lines and valves, turn off the pressure and vent the lines.

Installation position: any, actuator preferably upwards.

Procedure:

- Before installation, clean any possible dirt off the pipelines and flange connections.
- Install a dirt trap to prevent malfunctions (Mesh size: 5 µm).



WARNING!

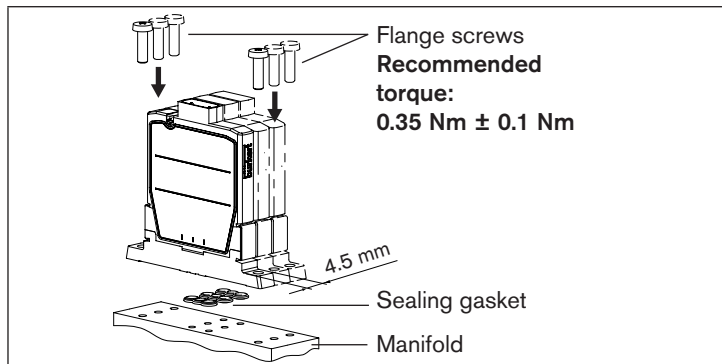
Danger through spillage of medium.

Leaking connections if seal seated incorrectly.

- ▶ Ensure that the supplied sealing gasket is seated correctly.

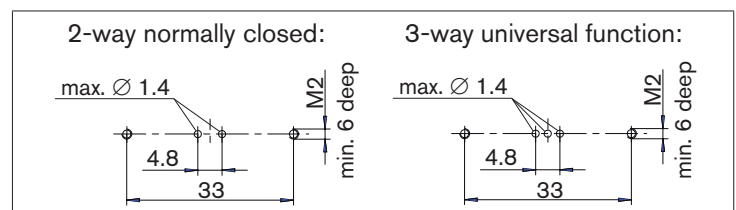


The add-on dimension must not fall short of 4.5 mm!



- Insert the sealing gasket into the valve.
- Correctly allocate the fluid connection configuration 1, 2 and 3 to the valve and the manifold.
- Screw valve onto the manifold.

Dimensional drawing for manifold:



→ Check valve for leakage.

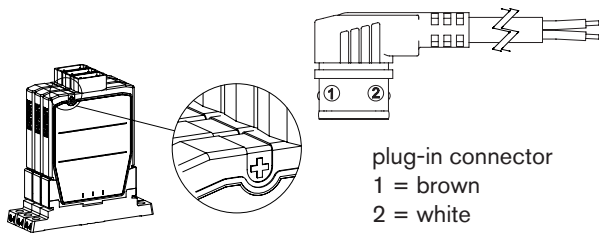
5.3 Electrical Installation

NOTE!

Without proper power reduction electronics, the valve type 6650 is not suitable for continuous operation! Please refer to the chapter titled “4.5 Electrical data”.



In the block structure all valves must be poled identically. The mark (+) on the valve and the numerals 1 and 2 on the plug-in connector are used as orientation. Example: On all units the plug-in connector with numeral 2 points to the mark (+).



plug-in connector
1 = brown
2 = white

! If the power reduction electronics are used, observe the following polarity: brown + / white -.

A type-specific plug-in connector with or without integrated power reduction electronics is available as an accessory (see data sheet).

6 MAINTENANCE, TROUBLESHOOTING

6.1 Safety instructions



DANGER!

Danger – high pressure in the equipment.

- ▶ Before loosening the lines and valves, turn off the pressure and vent the lines.



WARNING!

Risk of injury from improper maintenance.

- ▶ Maintenance may be carried out by authorised technicians only and with the appropriate tools.

Risk of injury from unintentional activation of the system and an uncontrolled restart.

- ▶ Secure system from unintentional activation.
- ▶ Following maintenance, ensure a controlled restart.

6.2 Maintenance Work

The valve is maintenance-free under normal operating conditions.

If the exterior is very dirty, it is recommended to clean it with suitable cleaning agents. If required, determine the suitability of the cleaning agent by conducting a test.



WARNING!

Discharge of medium and malfunction if the connection clamps are removed.

- ▶ The connection clamps between coil and fluid housing must not be removed.

6.3 Malfunctions



If operating with power reduction electronics, ensure that the power supply flank is quick enough.

If malfunctions occur, check

- the line connections
- the operating pressure
- the power supply and valve control

If the valve still does not switch, please contact your Bürkert Service.

7 TRANSPORT, STORAGE, DISPOSAL

NOTE!

Transport damages.

Inadequately protected equipment may be damaged during transport.

- ▶ During transportation protect the device against wet and dirt in shock-resistant packaging.
- ▶ Avoid exceeding or dropping below the permitted storage temperature.

Incorrect storage may damage the device.

- ▶ Store the device in a dry and dust-free location.
- ▶ Storage temperature: -10...65 °C.

Damage to the environment caused by device components contaminated with media.

- ▶ Observe applicable regulations on disposal and the environment.
- ▶ Observe national waste disposal regulations.

english

13

International address

www.burkert.com

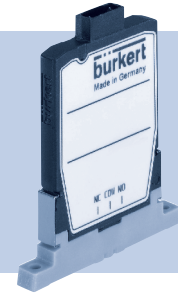
Manuals and data sheets on the Internet: www.burkert.com

Bedienungsanleitungen und Datenblätter im Internet: www.buerkert.de

Manuels d'utilisation et fiches techniques sur Internet : www.buerkert.fr

Type 6650

2/2 and 3/2-way flipper solenoid valve
2/2- und 3/2-Wege Flipper-Magnetventil
Electrovanne Flipper 2/2 ou 3/2



Operating Instructions

Bedienungsanleitung
Manuel d'utilisation

Inhaltsverzeichnis

1	Die Bedienungsanleitung	15
2	Bestimmungsgemäßer Gebrauch.....	16
3	Grundlegende Sicherheitshinweise	17
4	Technische Daten.....	19
5	Installation.....	24
6	Wartung, Fehlerbehebung.....	27
7	Transport, Lagerung, Entsorgung.....	28

1 DIE BEDIENUNGSANLEITUNG

Die Bedienungsanleitung enthält wichtige Informationen.

- ▶ Die Anleitung sorgfältig lesen und besonders die Hinweise zur Sicherheit beachten.
- ▶ Die Anleitung so aufbewahren, dass sie jedem Benutzer zur Verfügung steht.
- ▶ Die Haftung und Gewährleistung für Typ 6650 entfällt, wenn die Anweisungen der Bedienungsanleitung nicht beachtet werden.

1.1 Begriffsdefinition Gerät

Der in dieser Anleitung verwendeten Begriff „Gerät“ steht immer für den Typ 6650.

deutsch

15

1.2 Darstellungsmittel

→ markiert einen Arbeitsschritt den Sie ausführen müssen.

▶ markiert eine Anweisung zur Gefahrenvermeidung.

Warnung vor Verletzungen:



GEFAHR!

Unmittelbare Gefahr. Schwere oder tödliche Verletzungen.



WARNUNG!

Mögliche Gefahr. Schwere oder tödliche Verletzungen.



VORSICHT!

Gefahr. Mittelschwere oder leichte Verletzungen.

Warnung vor Sachschäden:

HINWEIS!



Wichtige Tipps und Empfehlungen für die Sicherheit und einwandfreie Funktion des Geräts.

2 BESTIMMUNGSGEMÄSSER GEBRAUCH

Bei nicht bestimmungsgemäßem Einsatz der Flipper-Magnetventile Typ 6650 können Gefahren für Personen, Anlagen in der Umgebung und die Umwelt entstehen.

- ▶ Das Gerät ist ein mediengetrenntes Magnetventil und zum Einsatz bei Gasen und Flüssigkeiten konzipiert (siehe Bürkert Beständigkeitstabelle: www.buerkert.de → Typ 6650).
- ▶ Für den Einsatz die in den Vertragsdokumenten und der Bedienungsanleitung spezifizierten zulässigen Daten, Betriebs- und Einsatzbedingungen beachten.

Das Gerät

- ▶ Das Gerät nicht ohne passende Schutzvorkehrungen im Außenbereich einsetzen.
- ▶ Das Gerät nur mit geeigneter Leistungsabsenkung betreiben.
- ▶ Die Einschaltdauer nicht überschreiten (siehe Technische Daten).
- ▶ Nur in Verbindung mit von Bürkert empfohlenen bzw. zugelassenen Fremdgeräten und -komponenten einsetzen.
- ▶ Nur in einwandfreiem Zustand betreiben und auf sachgerechte Lagerung, Transport, Installation und Bedienung achten.
- ▶ Nur bestimmungsgemäß einsetzen.

2.1 Beschränkungen

Beachten Sie bei der Ausführung des Systems oder Geräts gegebenenfalls bestehende Beschränkungen.

3 GRUNDLEGENDE SICHERHEITSHINWEISE

Diese Sicherheitshinweise berücksichtigen keine Zufälligkeiten und Ereignisse, die bei Montage, Betrieb und Wartung auftreten können.



Gefahr durch hohen Druck.

- ▶ Vor dem Lösen von Leitungen und Ventilen den Druck abschalten und Leitungen entlüften.

Verbrennungsgefahr/Brandgefahr bei Dauerbetrieb durch heiße Geräteoberfläche.

- ▶ Das Gerät von leicht brennbaren Stoffen und Medien fernhalten und nicht mit bloßen Händen berühren.
- ▶ Die max. zulässige Einschaltdauer nicht überschreiten (siehe Kapitel „4.1 Betriebsbedingungen“).
- Die für den Betrieb notwendige Wärmeabfuhr nicht behindern.

Allgemeine Gefahrensituationen

- ▶ Den Typ 6650 nicht in explosionsgefährdeten Bereichen einsetzen.

deutsch

17

- ▶ Die Verbindungsklammern zwischen Spule und Fluidgehäuse dürfen unter keinen Umständen entfernt werden.
- ▶ Am Gerät keine inneren oder äußeren Veränderungen vornehmen.
- ▶ Das Gehäuse und die Spule nicht mechanisch belasten.
- ▶ Nur geschultes Fachpersonal darf Installations- und Instandhaltungsarbeiten ausführen.
- ▶ Darauf achten, dass die Anlage nicht unbeabsichtigt betätigt werden kann.
- ▶ Nach einer Unterbrechung der elektrischen oder pneumatischen Versorgung für einen definierten oder kontrollierten Wiederanlauf des Prozesses sorgen.
- ▶ Das Gerät nur in einwandfreiem Zustand und unter Beachtung der Bedienungsanleitung betreiben.
- ▶ Für die Einsatzplanung und den Betrieb des Geräts die allgemeinen Regeln der Technik einhalten.

HINWEIS!

Elektrostatisch gefährdete Bauelemente / Baugruppen.

Das Gerät enthält elektronische Bauelemente, die gegen elektrostatische Entladung (ESD) empfindlich reagieren. Berührung mit elektrostatisch aufgeladenen Personen oder Gegenständen gefährdet diese Bauelemente. Im schlimmsten Fall werden sie sofort zerstört oder fallen nach der Inbetriebnahme aus.

- Die Anforderungen nach EN 61340-5-1 beachten, um die Möglichkeit eines Schadens durch schlagartige elektrostatische Entladung zu minimieren bzw. zu vermeiden!
- Elektronische Bauelemente nicht bei anliegender Versorgungsspannung berühren!

18

deutsch

4 TECHNISCHE DATEN

4.1 Betriebsbedingungen



WARNUNG!

Verletzungsgefahr

Funktionsausfall bei Einsatz im Außenbereich!

- ▶ Das Ventil darf nicht ohne passende Schutzvorkehrungen im Außenbereich eingesetzt werden.
- ▶ Wärmequellen vermeiden, die zur Überschreitung des zulässigen Temperaturbereichs führen können.

Zulässige Temperaturen

Umgebungstemperatur: +10...+50 °C

Mediumtemperatur: +15...+50 °C

Medien: aggressive, neutrale gasförmige und flüssige Medien entsprechend Beständigkeit (siehe Bürkert Beständigkeitstabelle)

Max. Einschaltdauer: 50 s bei Blockaufbau
60 s bei Einzelmontage

Längere Einschaltdauer nur mit Leistungsabsenkung zulässig (siehe Kapitel „4.5 Elektrische Daten“)

Schutzart: IP65 nach EN 60529

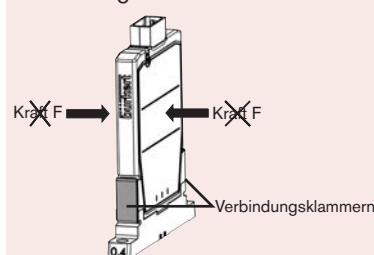
Schutzklasse: 3 nach VDE 0580



WARNUNG!

Verletzungsgefahr durch Mediums Austritt.

Seitliche Krafteinwirkung, Druck- oder Zugkraft, kann zum Lösen der Verbindungsklammern führen.



- ▶ Gerät darf nicht mechanisch belastet werden.
- ▶ Keine seitliche Krafteinwirkung, Druck- oder Zugkraft, auf das Gerät ausüben.

deutsch

19

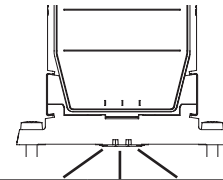
4.2 Mechanische Daten

(ohne elektrischen Stecker)

Anreihmaß:	4,5 mm
Gewicht:	12,5 g
Maße:	4,5 x 38,5 x 41,2 mm
Gehäusematerial:	PEEK
Dichtungsmaterial:	FFKM

4.3 Fluidische Daten

**) Durchflussrichtung beachten. Ausgangsdruck darf nicht höher sein als Eingangsdruck.
 ***) Bei Vakuumbetrieb zulässigen Differenzdruck beachten.



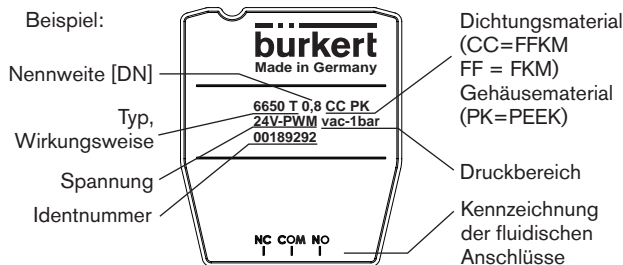
*) DN = Nennweite

2/2-Wege NC Wirkungsweise A	DN*)	NC	X	IN	ΔP max. ***)
	0,4	vak -7 bar		vak -7 bar	7 bar
	0,8	- **)		vak -3 bar	3 bar
3/2-Wege Universal Wirkungsweise T	DN	NC	COM	NO	ΔP max. ***)
	0,8	vak -1 bar	vak 1 bar	vak -1 bar	1 bar
3/2-Wege Verteiler Wirkungsweise F	DN	NC	COM	NO	ΔP max. ***)
	0,8	- **)	vak -3 bar	- **)	3 bar

20

deutsch

4.4 Typschild / Anschlusskennzeichnung



4.5 Elektrische Daten

Anschlüsse:	typspezifischer Steckverbinder, siehe Datenblatt
Spannungsversorgung:	12 V, 24 V
Spannungstoleranz:	$\pm 10\%$
Leistungsaufnahme:	Anzugs-/Einschaltimpuls: 5,7 W Halteleistung: 0,7 W



Die angegebenen Werte (Leistungsaufnahme) beschreiben die Warmleistung. Bei der Auslegung der Stromversorgung auf entsprechende Reserven achten.

4.5.1 Kontinuierlicher Betrieb mit Leistungsabsenkung

Für den kontinuierlichen Betrieb des Ventils Typ 6650 ist eine Leistungsabsenkung erforderlich. Es wird empfohlen, die als Zubehör erhältliche Elektronik zu verwenden (siehe Datenblatt).

HINWEIS!

Funktionsausfall durch Überhitzung.

- Die Spulentemperatur darf 110 °C nicht überschreiten.
- Wenn erforderlich, geeignete Leistungsabsenkung verwenden.
- Für eine Einschaltzeit > 50 s (bei Einzelmontage > 60 s) ist immer eine Leistungsabsenkung zu verwenden!
- Die als Zubehör lieferbare Elektronik 670178 ist nur für Nennspannung 24 V geeignet.

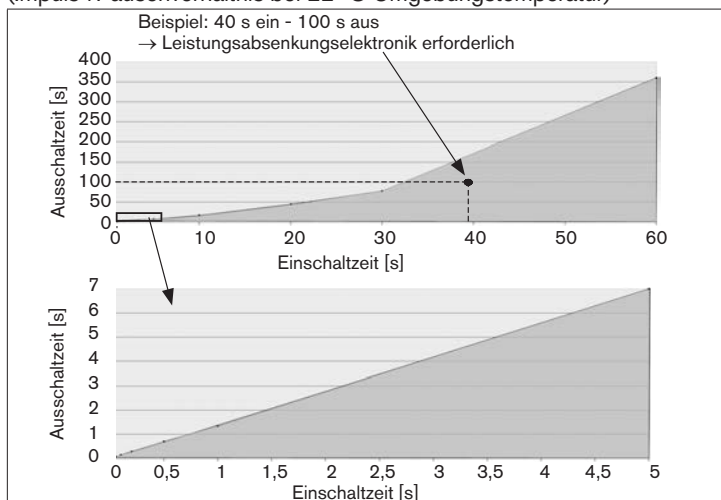
Nachfolgende Diagramme bieten eine Richtlinie, um die Notwendigkeit einer Leistungsabsenkung abschätzen zu können. Bei einem Abstand der Einzelgeräte < 10 mm ist das Diagramm für den Blockaufbau zugrunde zu legen. Keine Leistungsabsenkung ist notwendig, wenn der Schnittpunkt von Ein- und Ausschaltzeit im oberen Bereich des entsprechenden Diagramms liegt.

deutsch

21

Einzelgerät

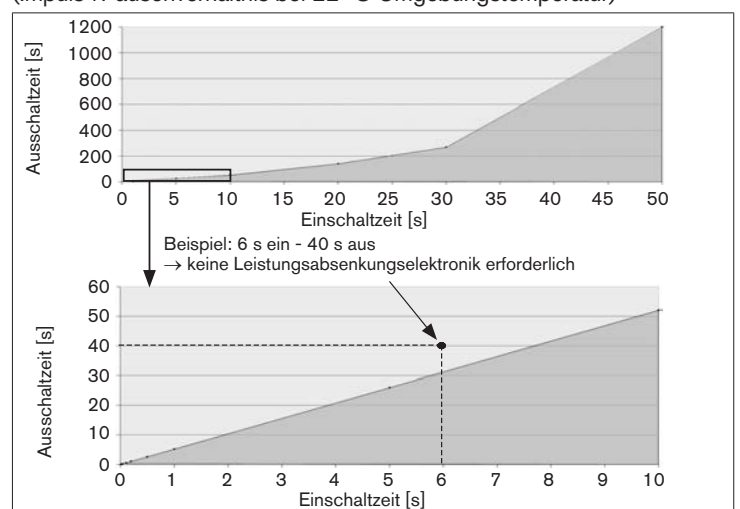
(Impuls-/Pausenverhältnis bei 22 °C Umgebungstemperatur)



Liegt der Schnittpunkt auf oder unterhalb der eingezeichneten Linie oder ist die Einschaltzeit länger als 60 Sekunden ist eine Leistungsabsenkung zwingend erforderlich.

Blockaufbau

(Impuls-/Pausenverhältnis bei 22 °C Umgebungstemperatur)



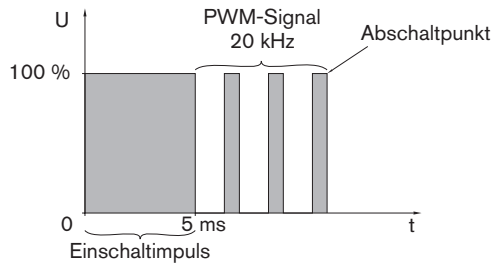
Liegt der Schnittpunkt auf oder unterhalb der eingezeichneten Linie oder ist die Einschaltzeit länger als 50 Sekunden ist eine Leistungsabsenkung zwingend erforderlich.

22

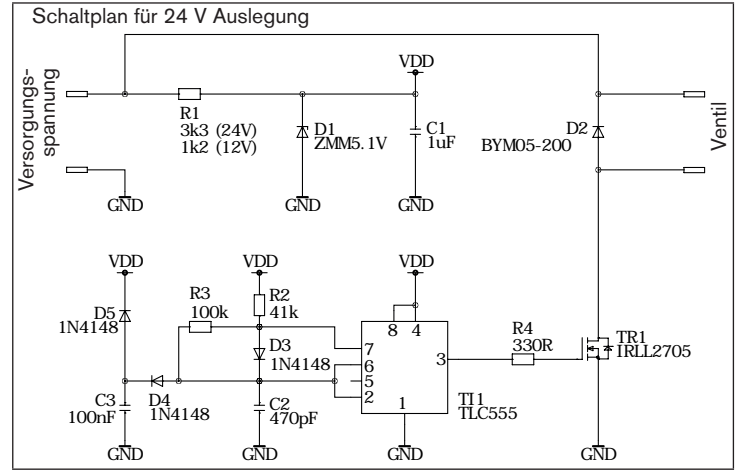
deutsch

Wird die Bürkert Elektronik nicht verwendet, aber dennoch eine Leistungsabsenkung eingesetzt, sind folgende Parameter zu verwenden:

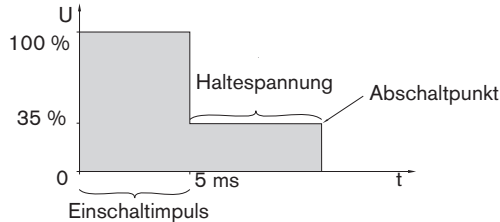
- bei PWM Spannungsabsenkung, Tastgrad 33 %, $f = 20 \text{ kHz}$.



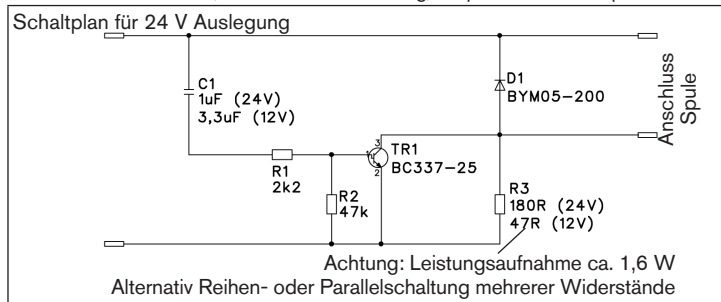
Für OEM-Elektroniken (PWM) empfohlener Schaltplan:



- bei Widerstandsabsenkung, Einschaltimpuls 100 % Nennspannung für 5 ms, danach Haltespannung 35 % Nennspannung.



Für OEM-Elektroniken (Widerstandsabsenkung) empfohlener Schaltplan:



deutsch

23

5 INSTALLATION

5.1 Sicherheitshinweise

GEFAHR!

Verletzungsgefahr durch hohen Druck in der Anlage.

- Vor dem Lösen von Leitungen und Ventilen den Druck abschalten und Leitungen entlüften.

WARNUNG!

Verletzungsgefahr bei unsachgemäßer Installation.

- Die Installation darf nur autorisiertes Fachpersonal mit geeignetem Werkzeug durchführen.

Verletzungsgefahr durch ungewolltes Einschalten der Anlage und unkontrollierten Wiederanlauf.

- Anlage vor unbeabsichtigtem Betätigen sichern.
- Nach der Installation einen kontrollierten Wiederanlauf gewährleisten.

24

deutsch

5.2 Fluidische Installation

GEFAHR!

Verletzungsgefahr durch hohen Druck in der Anlage.

- Vor dem Lösen von Leitungen und Ventilen den Druck abschalten und Leitungen entlüften.

Einbaulage: beliebig, vorzugsweise Antrieb nach oben.

Vorgehensweise:

- Vor der Montage Rohrleitungen und Flanschanschlüsse von eventuellen Verschmutzungen säubern.
- Zum Schutz vor Störungen einen Schmutzfänger einbauen (Maschenweite: 5 µm).

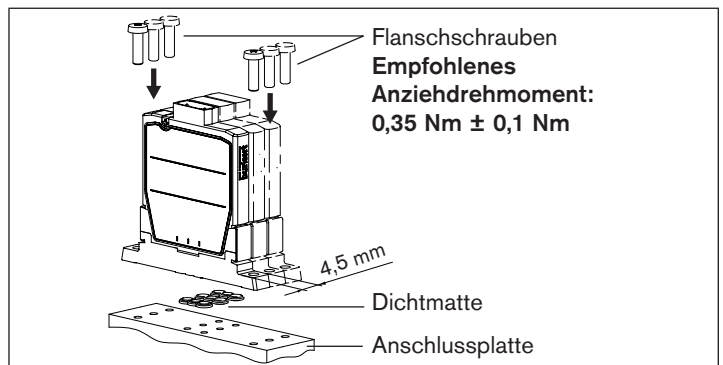
WARNUNG!

Gefahr durch Mediumsaustritt.

Undichte Anschlüsse bei unkorrekt sitzender Dichtung.

- Achten Sie auf den richtigen Sitz der mitgelieferten Dichtmatte.

! Das Anreihmaß von 4,5 mm darf nicht unterschritten werden.

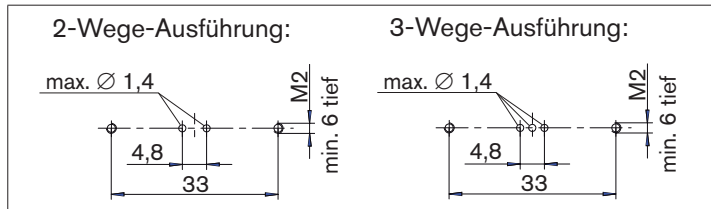


- Dichtmatte in das Ventil einlegen.
- Fluidische Anschlussbelegung 1, 2 und 3 an Ventil und Anschlussplatte richtig zuordnen.
- Ventil auf Anschlussplatte schrauben.

deutsch

25

Maßzeichnung für Anschlussplatte:



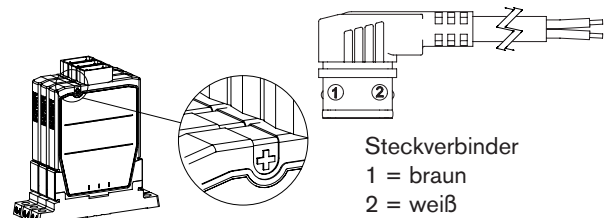
→ Ventil auf Dichtheit prüfen.

5.3 Elektrische Installation

HINWEIS!

Das Ventil Typ 6650 ist ohne eine bestimmungsgemäße Leistungsabsenkung nicht für den Dauerbetrieb geeignet. Siehe Kapitel „4.5 Elektrische Daten“.

! Im Blockaufbau müssen alle Ventile gleich gepolt sein. Als Orientierung dient die Markierung (+) am Ventil und die Ziffern 1 und 2 auf dem Steckverbinder. Beispiel: Bei allen Geräten zeigt der Steckverbinder mit der Ziffer 2 zur Markierung (+).



! Bei Verwendung der Leistungsabsenkungselektronik ist folgende Polarität zu beachten: braun + / weiß –.

Ein typspezifischer Steckverbinder ist als Zubehör (siehe Datenblatt) sowohl mit als auch ohne integrierte Leistungsabsenkungselektronik erhältlich.

26

deutsch

6 WARTUNG, FEHLERBEHEBUNG

6.1 Sicherheitshinweise



GEFAHR!

Verletzungsgefahr durch hohen Druck in der Anlage.

- ▶ Vor dem Lösen von Leitungen und Ventilen den Druck abschalten und Leitungen entlüften.



WARNUNG!

Verletzungsgefahr bei unsachgemäßen Wartungsarbeiten.

- ▶ Die Wartung darf nur autorisiertes Fachpersonal mit geeignetem Werkzeug durchführen.

Verletzungsgefahr durch ungewolltes Einschalten der Anlage und unkontrollierten Wiederanlauf.

- ▶ Anlage vor unbeabsichtigtem Betätigen sichern.
- ▶ Nach der Wartung einen kontrollierten Wiederanlauf gewährleisten.

6.2 Wartungsarbeiten

Das Ventil arbeitet unter Normalbedingungen wartungsfrei. Bei starker äußerer Verschmutzung wird eine Reinigung mit geeigneten Reinigungsmitteln empfohlen. Die Eignung des Reinigungsmittels sollte gegebenenfalls per Test ermittelt werden.



WARNUNG!

Mediumsaustritt und Fehlfunktion bei Entfernen der Verbindungsklammern.

- ▶ Die Verbindungsklammern zwischen Spule und Fluidgehäuse dürfen nicht entfernt werden.

6.3 Störungen



Bei Betrieb mit Leistungsabsenkungselektronik darauf achten, dass die Flanke der Versorgungsspannung genügend schnell ist.

Überprüfen Sie bei Störungen

- die Leitungsanschlüsse,
- den Betriebsdruck,
- die Spannungsversorgung und Ventilansteuerung.

deutsch

27

Falls das Ventil dennoch nicht schaltet, wenden Sie sich bitte an Ihren Bürkert-Service.

7 TRANSPORT, LAGERUNG, ENTSORGUNG

HINWEIS!

Transportschäden.

Unzureichend geschützte Geräte können durch den Transport beschädigt werden.

- ▶ Gerät vor Nässe und Schmutz geschützt in einer stoßfesten Verpackung transportieren.
- ▶ Eine Über- bzw. Unterschreitung der zulässigen Lagertemperatur vermeiden.

Falsche Lagerung kann Schäden am Gerät verursachen.

- ▶ Gerät trocken und staubfrei lagern.
- ▶ Lagertemperatur –10...+65 °C.

Umweltschäden durch von Medien kontaminierte Teile.

- ▶ Gerät und Verpackung umweltgerecht entsorgen.
- ▶ Geltende Entsorgungsvorschriften und Umweltbestimmungen einhalten.

28

deutsch

Bürkert Fluid Control Systems
Sales Center
Christian-Bürkert-Str. 13-17
D-74653 Ingelfingen
Tel. + 49 (0) 7940 - 10 91 111
Fax + 49 (0) 7940 - 10 91 448
E-mail: info@de.buerkert.com



International address

www.burkert.com

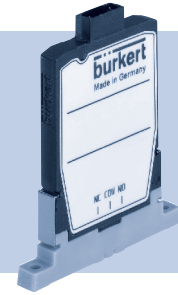
Manuals and data sheets on the Internet: www.burkert.com
Bedienungsanleitungen und Datenblätter im Internet: www.buerkert.de
Manuels d'utilisation et fiches techniques sur Internet : www.buerkert.fr

© 2015 Bürkert Werke GmbH
Operating Instructions 1503/08_EU-ML_6650 / Original DE

www.burkert.com

Type 6650

2/2 and 3/2-way flipper solenoid valve
2/2- und 3/2-Wege Flipper-Magnetventil
Electrovanne Flipper 2/2 ou 3/2



Operating Instructions

Bedienungsanleitung
Manuel d'utilisation

Sommaire

1	Manuel d'utilisation.....	29
2	Utilisation conforme.....	30
3	Consignes de sécurité fondamentales.....	31
4	Caractéristiques techniques.....	33
5	Installation.....	38
6	Maintenance, dépannage.....	41
7	Transport, Stockage, Elimination.....	42

1 MANUEL D'UTILISATION

Manuel d'utilisation contiennent des informations importantes.

- ▶ Lire attentivement ce manuel et respecter les consignes de sécurité.
- ▶ Le manuel doit être à disposition de chaque utilisateur.
- ▶ Nous déclinons toute responsabilité et n'accordons aucune garantie légale pour le type 6650 en cas de non-respect des instructions figurant dans ce manuel d'utilisation.

1.1 Définition du terme

Le terme « appareil » utilisé dans ce manuel désigne toujours l'électrovanne type 6650.

1.2 SYMBOLES

→ identifie une opération que vous effectuer.

- ▶ Identifie une instruction visant à éviter un danger.

Mise en garde contre les blessures :



DANGER!

Danger imminent. Les blessures graves ou mortelles.



AVERTISSEMENT!

Danger possible. Les blessures graves ou mortelles.



ATTENTION!

Danger. Les blessures légères ou moyennement graves.

Met en garde contre des dommages matériels:

REMARQUE!



Conseils et recommandations importants pour la sécurité et le parfait fonctionnement de l'appareil.

2 UTILISATION CONFORME

L'utilisation non conforme des vannes magnétiques Flipper de type 6650 peut présenter des dangers pour les personnes, les installations proches et l'environnement.

- ▶ L'appareil est une électrovanne avec séparation des fluides destinées aux gaz et aux liquides (voir « Résistances chimique « Bürkert: www.burkert.fr Typ 6650).
- ▶ N'utilisez pas l'appareil à l'extérieur sans mesures de protection adaptées.
- ▶ Lors de l'utilisation, il convient de respecter les données et conditions d'utilisation et d'exploitation admissibles spécifiées dans le manuel d'utilisation et dans les documents contractuels.
- ▶ L'appareil n'est pas destiné au fonctionnement sans une baisse de puissance adaptée, ou doit uniquement être exploité dans le cadre de la durée d'enclenchement conforme.
- ▶ L'appareil ne doit fonctionner qu'avec une réduction de puissance appropriée.
- ▶ Ne pas dépasser la durée de mise en marche (voir Caractéristiques techniques).

- ▶ Utiliser uniquement en association avec des appareils et composants externes recommandés ou agréés par Bürkert.
- ▶ Transporter, stocker, installer, manœuvrer et entretenir l'appareil de manière appropriée comme décrit dans le mode d'emploi.
- ▶ Veillez à ce que l'utilisation de l'appareil soit toujours conforme.

2.1 Limitations

Lors de l'exportation du système/de l'appareil, veuillez respecter les limitations éventuelles existantes.

3 CONSIGNES DE SÉCURITÉ FONDAMENTALES

Ces consignes de sécurité ne tiennent pas compte des hasards et des événements pouvant survenir lors du montage, de l'exploitation et de l'entretien.



AVERTISSEMENT!

Danger dû à la haute pression.

- ▶ Avant de desserrer les conduites et les vannes, coupez la pression et purgez l'air des conduites.

Risque de brûlures/d'incendie en fonctionnement continu dû à des surfaces d'appareils brûlantes.

- ▶ Tenez les substances et les fluides facilement inflammables à l'écart de l'appareil et ne touchez pas ce dernier à mains nues.
- ▶ Ne pas dépasser la durée d'enclenchement max. admissible (voir chapitre « 4.1 Conditions d'exploitation »)
- ▶ Ne pas gêner l'évacuation de la chaleur nécessaire au fonctionnement.

Situations dangereuses d'ordre général.

- ▶ La électrovanne Flipper type 6650 ne doit pas être utilisée dans des zones présentant des risques d'explosion.
- ▶ Les brides de raccordement entre la bobine et le boîtier fluidique ne doivent en aucun cas être retirées.
- ▶ Ne pas apporter de modifications intérieures ou extérieures à l'appareil.
- ▶ Ne pas exposer le corps et la bobine à des sollicitations mécaniques.
- ▶ Les travaux d'installation et de maintenance doivent être effectués uniquement par des techniciens qualifiés et habilités disposant de l'outillage approprié.
- ▶ Veiller à ce que l'installation ne puisse pas être actionnée de manière intempestive.
- ▶ Après une interruption de l'alimentation électrique ou pneumatique, un redémarrage défini ou contrôlé du processus doit être garanti.
- ▶ L'appareil doit être utilisé uniquement en parfait état et en respectant le manuel d'utilisation.
- ▶ Les règles générales de la technique sont d'application pour planifier l'utilisation et utiliser l'appareil.

REMARQUE !

Éléments/sous-groupes sujets aux risques électrostatiques.

L'électronique de baisse de puissance disponible sous forme d'accessoire contient des éléments électroniques sensibles aux décharges électrostatiques (ESD). Ces éléments sont affectés par le contact avec des personnes ou des objets ayant une charge électrostatique. Au pire, ils sont immédiatement détruits ou tombent en panne après mise en service.

- Respecter les exigences selon EN 61340-5-1 et 5-2 afin de minimiser ou éviter le risque d'un dommage par une décharge électrostatique brusque.
- Ne pas toucher les composants électroniques lorsque la tension d'alimentation est présente.

4 CARACTÉRISTIQUES TECHNIQUES

4.1 Conditions d'exploitation



AVERTISSEMENT !

Risque de blessures

Panne lors de l'utilisation à l'extérieur.

- ▶ La vanne ne doit pas être utilisée à l'extérieur sans les mesures de protection adaptées.
- ▶ Éviter les sources de chaleur pouvant entraîner le dépassement de la plage de température admissible.

Températures admissibles

Température ambiante : +10...+50 °C

Température du fluide : +15...+50 °C

Fluides : Fluides liquides et gazeux, agressifs et neutres, conformément à la résistance (voir « Résistances chimique » Bürkert)

Durée

d'enclenchement max. : 50 s pour une structure en bloc
60 s pour un montage individuel

Une durée d'enclenchement plus longue est uniquement admissible moyennant une baisse de puissance (voir chapitre « 4.5 Caractéristiques électriques »)

Degré de protection : IP65 selon EN 60529

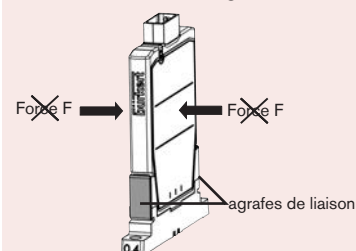
Classe de protection : 3 selon VDE 0580



AVERTISSEMENT!

Risque de blessure dû à la sortie de fluide.

Une force latérale, une force de traction ou de pression peut entraîner le détachement des agrafes de liaison.



- ▶ Ne pas exposer l'appareil à une sollicitation mécanique.
- ▶ Ne pas exercer de force latérale, de force de traction ou de pression sur l'appareil.

4.2 Caractéristiques mécaniques

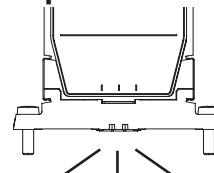
(sans connecteur électrique)

Cote de jonction	4,5 mm
Poids :	12,5 g
Dimensions :	4,5 x 38,5 x 41,2 mm
Matériau du boîtier :	PEEK
Matériau du joint :	FFKM

4.3 Données fluidiques

*) DN = Diamètre nominal

**) Respecter le sens d'écoulement. La pression de sortie ne peut pas être plus élevée que la pression d'entrée.



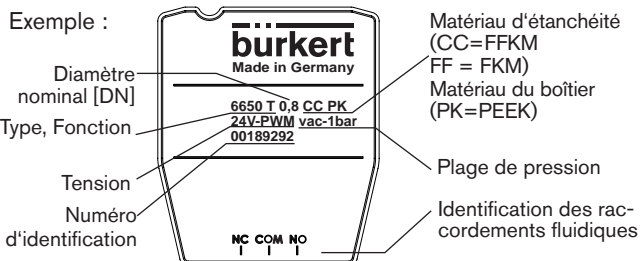
***) En cas de fonctionnement sous vide, tenir compte de la différence de pression

	DN (*)	NC	X	IN	ΔP max. (***)
2/2 voies NC Fonction A					
	0,4	vak -7 bar		vak -7 bar	7 bar
	0,8	- **)		vak -3 bar	3 bar
3/2 voies universel Fonction T					
	0,8	vak -1 bar	vak 1 bar	vak -1 bar	1 bar
3/2 voies distributeur Fonction F					
	0,8	- **)	vak -3 bar	- **)	3 bar

34

français

4.4 Plaque signalétique/Identification des raccordements



4.5 Caractéristiques électriques

Raccordements :	Connecteur enfichable spécifique, voir fiche technique
Alimentation en tension :	12 V , 24 V
Tolérance de tension :	± 10 %
Puissance absorbée :	Impulsion d'actionnement/d'enclenchement : 5,7 W Puissance de maintien : 0,7 W



Les valeurs indiquées (puissance absorbée) se rapportent à la puissance calorifique. Lors du dimensionnement de l'alimentation électrique, il convient de prévoir des réserves.

4.5.1 Fonctionnement continu avec baisse de puissance

Une baisse de puissance est nécessaire pour le fonctionnement continu de la vanne type 6650. Il est recommandé d'utiliser l'électronique et disponible comme accessoire (voir fiche technique).

REMARQUE !

Panne due à la surchauffe.

- ▶ La température de la bobine ne doit pas excéder 110 °C.
- ▶ Si nécessaire, utiliser la baisse de puissance appropriée.
- ▶ Pour une durée d'enclenchement > 50 s (avec montage individuel > 60 s) il convient de toujours utiliser une baisse de puissance !
- ▶ L'électronique 670178 disponible comme accessoire convient uniquement pour la tension nominale de 24 V.

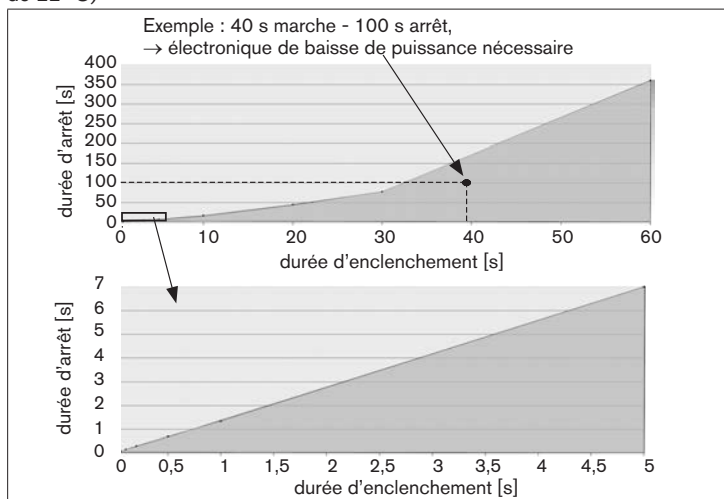
Les diagrammes suivants indiquent comment évaluer la nécessité d'une baisse de puissance. Avec un écartement < 10 mm entre les différents appareils, se baser sur le diagramme de la structure en bloc.

français

35

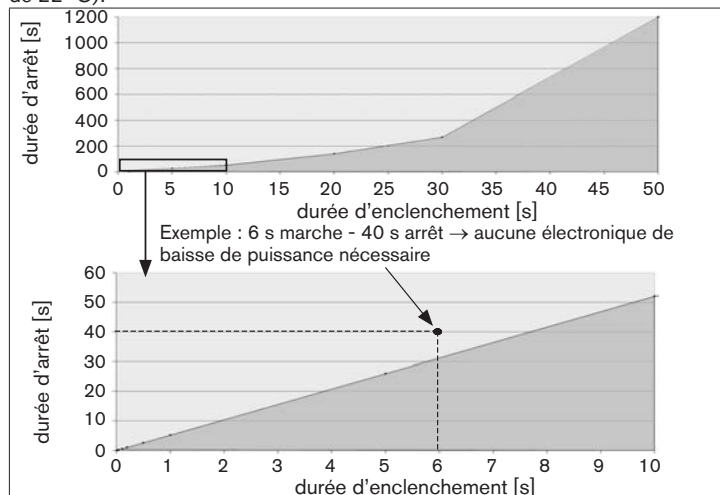
Aucune baisse de puissance n'est nécessaire si l'intersection de la durée d'enclenchement et d'arrêt se situe dans la plage supérieure du diagramme.

Appareil individuel (Rapport impulsions / pauses à une température ambiante de 22 °C)



Si l'intersection se situe au-dessus ou en dessous de la ligne tracée ou si la durée de fonctionnement dépasse les 60 secondes, une baisse de puissance est absolument nécessaire.

Structure en bloc (Rapport impulsions / pauses à une température ambiante de 22 °C).



36

français

Si l'intersection se situe au-dessus ou en dessous de la ligne tracée ou si la durée de fonctionnement dépasse les 50 secondes, une baisse de puissance est absolument nécessaire.

Si l'électronique Bürkert n'est pas utilisée, mais qu'une baisse de puissance est tout de même employée, utiliser les paramètres suivants :

- lors de la baisse de puissance PWM :

Degré de modulation 33 %, $f = 20 \text{ kHz}$

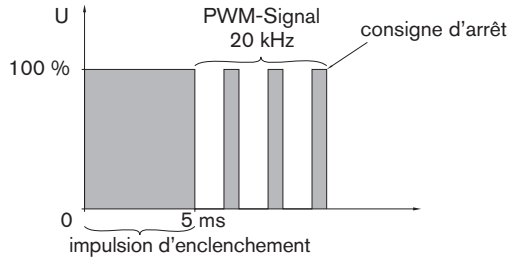
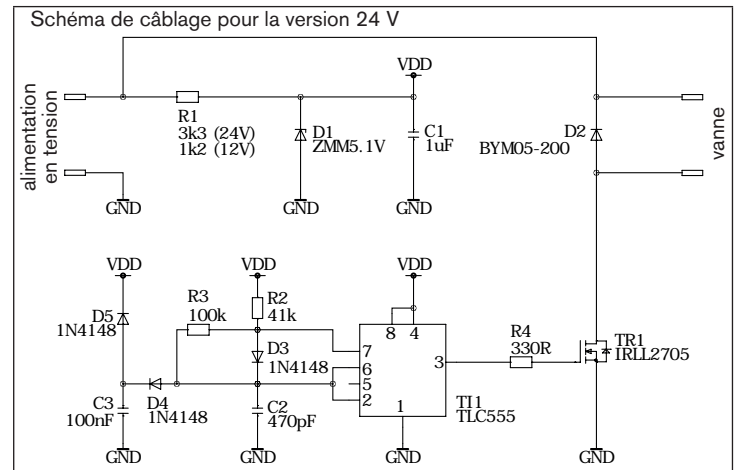


Schéma des connexions recommandé pour les électroniques OEM (PWM):



- avec une baisse de résistance : impulsion d'enclenchement 100 % de la tension nominale pendant 5 ms, ensuite tension de maintien 35 % de la tension nominale

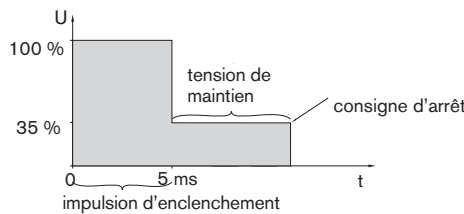
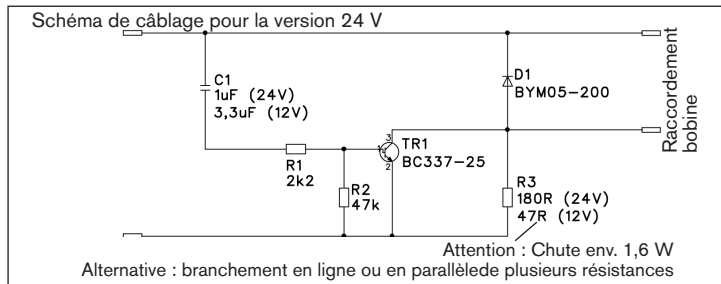


Schéma des connexions recommandé pour les électroniques OEM (baisse de résistance)



5 INSTALLATION

5.1 Consignes de sécurité



DANGER !

Risque de blessures dû à la présence de haute pression dans l'installation.

- Avant de desserrer les conduites et les vannes, coupez la pression et purgez l'air des conduites.



AVERTISSEMENT !

Risque de blessures dû à un montage non conforme.

- Le montage doit être effectué uniquement par un personnel qualifié et habilité disposant de l'outillage approprié.

Risque de blessures dû à la mise en marche involontaire de l'installation et le redémarrage non contrôlé.

- Empêchez tout actionnement involontaire de l'installation.
- Garantissez un redémarrage contrôlé après le montage.

5.2 Installation fluide



DANGER !

Risque de blessures dû à la présence de haute pression dans l'installation.

- Avant de desserrer les conduites et les vannes, coupez la pression et purgez l'air des conduites.

Position de montage : au choix, de préférence entraînement vers le haut.

Procédure à suivre :

- Avant le montage, nettoyer la tuyauterie et les raccords à bride afin d'enlever les éventuelles saletés.
- Installez un panier comme protection contre les dysfonctionnements (mailles : $5 \mu\text{m}$).



AVERTISSEMENT !

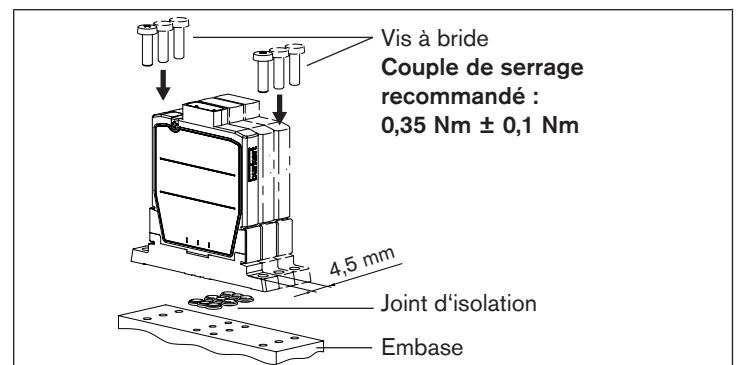
Danger en cas de sortie du fluide.

Raccords non étanches suite au mauvais positionnement des joints.

- Veillez au bon positionnement du joint d'isolation fourni.

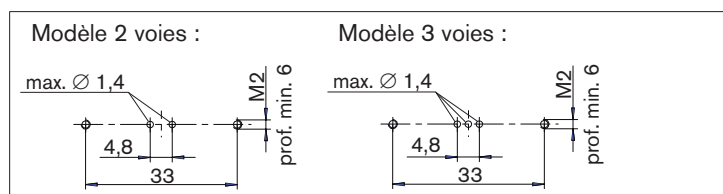


La cote de jonction min. de 4,5 mm doit être respectée.



- Placez le joint dans la vanne.
- Affectez correctement les raccords fluide 1, 2 et 3 à la vanne et à l'embase.
- Vissez la vanne sur l'embase.

Plan coté pour la plaque de raccordement :



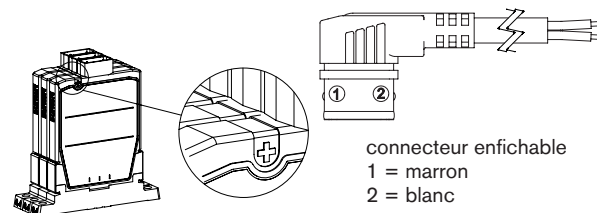
→ Contrôlez l'étanchéité de la vanne.

5.3 Installation électrique

REMARQUE !

La vanne type 6650 n'est pas prévue pour le fonctionnement permanent sans une baisse de puissance conforme. Voir chapitre « 4.5 Caractéristiques électriques ».

! Toutes les soupapes doivent avoir la même polarité dans la structure en bloc. Le marquage (+) sur la vanne et les chiffres 1 et 2 sur le connecteur enfichable servent de repère. Exemple: Sur tous les appareils, le connecteur enfichable avec le chiffre 2 est dirigé vers le marquage (+).



! En cas d'utilisation de l'électronique de baisse de puissance, la polarité suivante doit être respectée :
marron +
blanc -

Un connecteur enfichable spécifique au type est disponible comme accessoire (voir fiche technique), avec ou sans électronique de baisse de puissance intégrée.

40

français

6 MAINTENANCE, DÉPANNAGE

6.1 Consignes de sécurité



DANGER !

Risque de blessures dû à la présence de haute pression dans l'installation.

- ▶ Avant de desserrer les conduites et les vannes, coupez la pression et purgez l'air des conduites.



AVERTISSEMENT !

Risque de blessures dû à des travaux de maintenance non conformes.

- ▶ L'entretien doit être effectué uniquement par un personnel qualifié et habilité disposant de l'outillage approprié.

Risque de blessures dû à la mise en marche involontaire de l'installation et le redémarrage non contrôlé.

- ▶ Empêchez tout actionnement involontaire de l'installation.
- ▶ Garantisiez un redémarrage contrôlé après la maintenance.

6.2 Travaux de maintenance

Dans des conditions normales, la vanne ne nécessite aucun entretien. En cas de fort encrassement extérieur, le nettoyage avec des produits de nettoyage appropriés est recommandé. Le cas échéant, effectuez un test afin de vérifier si le produit de nettoyage est adapté.



AVERTISSEMENT !

Sortie de fluide et dysfonctionnement en cas de suppression des crampons.

- ▶ Les crampons entre la bobine et le boîtier fluïdique ne doivent pas être enlevés.

6.3 Pannes



En cas de fonctionnement avec l'électronique de baisse de puissance, veiller à ce que le flanc de la tension d'alimentation soit suffisamment rapide.

En présence de pannes, vérifiez

- les raccords de câbles
- la pression de service
- l'alimentation en tension et la commande de la vanne

français

41

Si malgré tout la vanne ne fonctionne pas, veuillez contacter votre service après-vente Bürkert.

7 TRANSPORT, STOCKAGE, ELIMINATION

REMARQUE !

Dommages dus au transport.

Les appareils insuffisamment protégés peuvent être endommagés pendant le transport.

- ▶ Transportez l'appareil à l'abri de l'humidité et des impuretés et dans un emballage résistant aux chocs.
- ▶ Évitez le dépassement vers le haut ou le bas de la température de stockage admissible.

Un mauvais stockage peut endommager l'appareil.

- ▶ Stockez l'appareil au sec et à l'abri des poussières.
- ▶ Température de stockage: -10...65 °C.

Dommages à l'environnement causés par des pièces d'appareil contaminées par des fluides.

- ▶ Respectez les prescriptions en matière d'élimination des déchets et de protection de l'environnement en vigueur.
- ▶ Respectez les prescriptions nationales en matière d'élimination des déchets.

42

français

Bürkert Fluid Control Systems
Sales Center
Christian-Bürkert-Str. 13-17
D-74653 Ingelfingen
Tel. + 49 (0) 7940 - 10 91 111
Fax + 49 (0) 7940 - 10 91 448
E-mail: info@de.buerkert.com



International address

www.burkert.com

Manuals and data sheets on the Internet: www.burkert.com
Bedienungsanleitungen und Datenblätter im Internet: www.buerkert.de
Manuels d'utilisation et fiches techniques sur Internet : www.buerkert.fr

© 2015 Bürkert Werke GmbH
Operating Instructions 1503/08_EU-ML_6650 / Original DE

www.burkert.com