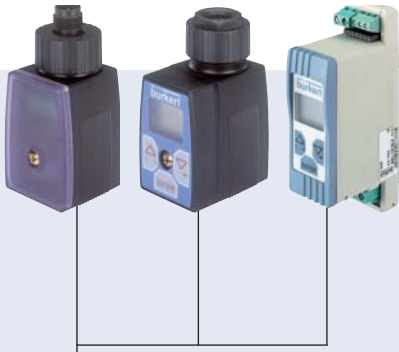
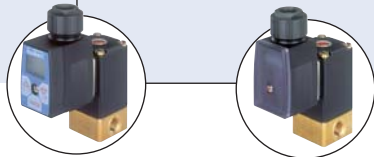


Elektronika sterująca do zawory proporcjonalne



Typ 8605 kompatybilny z

**Typ 8605**

z modułem obsługowym
kompatybilny
z typem 2873

Typ 8605

bez modułu obsługowego
kompatybilny
z typem 2873

- Elektronika sterowana mikroprocesorem
- Przełączany standardowy sygnał wejściowy
- Bezstopniowa regulacja częstotliwości PWM
- Opcjonalne złącze RS232 lub RS485

Cyfrowa elektronika sterująca typu 8605 służy do sterowania zaworami proporcjonalnymi w zakresie mocy 40-2000 mA.

Elektronika przetwarza zewnętrzny sygnał standardowy na sygnał z modulacją szerokości impulsów (PWM), przy pomocy którego można ustawiać bezstopniowo otwarcie zaworu proporcjonalnego i tym samym wielkość wyjściową czynnika roboczego (np. przepływ). Wewnętrzna regulacja prądu przy pomocy współczynnika trwania sygnału PWM jako wielkości nastawczej powoduje, że do każdej wartości sygnału wejściowego jest przypisana jednoznacznie określona wartość efektywnego prądu cewki niezależnie od stanu termicznego cewki.

W porównaniu ze sterowaniem zaworów proporcjonalnych napięciem stałym sterowanie PWM umożliwia znacznie lepszą reakcję i histerezę zaworów.

Poprzez wyświetlacz i klawisze obsługowe można łatwo dopasować elektronikę do określonego zaworu proporcjonalnego oraz od konkretnych warunków aplikacji.

Dane techniczne	
Napięcie robocze	12 - 24 V DC
Tolerancja napięcia	±10 %
Tętnienie resztkowe	< 5 %
Pobór mocy	ok. 1 W (bez zaworu)
Prąd wyjściowy (zawór)	maks. 2 A
Temperatura otoczenia	-10 do 60°C
Sygnał wejściowy (standardowe wejście sygnałowe)	0-20 mA, 4-20 mA lub 0-5 V, 0-10 V (do konfiguracji)
Impedancja wejściowa	< 200 Ω (przy wejściu prądowym) > 20 kΩ (przy wejściu napięciowym)
Sygnał wyjściowy do sterowania zaworami	Sygnał PWM – regulowana częstotliwość od 80 Hz do 6 kHz
Funkcja rampy	Ustawiany czas od 0 do 10 s
Wykonanie	- Gniazdo urządzenia do bezpośredniego montażu (ze złączem PG lub M12) - Wersja na szynę montażową (DIN EN 50022)
Stopień ochrony	Gniazdo urządzenia – IP65 Szyna montażowa – IP40
Materiał obudowy	Gniazdo urządzenia – poliamid/poliwęglan Szyna montażowa – poliamid/PBT

Funkcje elektroniki sterującej typu 8605

- Elektronika sterowana mikroprocesorem
- Kompensacja nagrzewania cewki magnetycznej poprzez wewnętrzną regulację prądu
- Konfigurowana funkcja rampy
- Ustawiane wyłączenie punktu zerowego
- Wyświetlacz i przyciski
- Przełączany standardowy sygnał wejściowy
- Złącze RS232 lub RS485 (z modułem dodatkowym)
- Bezstopniowa regulacja częstotliwości PWM
- Proste dostosowanie prądu minimalnego i maksymalnego (początek otwarcia lub pełne otwarcie) do faktycznych warunków ciśnienia

Tabela wyboru i zamówienia elektroniki sterującej do zaworów proporcjonalnych

Wykonanie	Maks. zakres prądu cewki [mA]	Nr. art.	2861, 2871 24 V DC		2861, 2871 12 V DC		2863, 2873 24 V DC		2863, 2873 12 V DC		2865, 2875 24 V DC		2865, 2875 12 V DC		2836 24 V DC		6024 24 V DC		6024 12 V DC		6223 24 V DC		6223 12 V DC	
Gniazdo urządzenia z przepustem PG	200 - 1000	178 354					x	x	x								x				x			
Gniazdo urządzenia ze złączem M12	200 - 1000	178 355					x	x	x								x				x			
Gniazdo urządzenia z przepustem PG	500 - 2000	178 356						x	x	x	x	x	x	x	x	x	x	x	x					x
Gniazdo urządzenia ze złączem M12	500 - 2000	178 357						x	x	x	x	x	x	x	x	x	x	x	x					x
Gniazdo urządzenia z przepustem PG bez modułu obsługowego	200 - 1000	178 358						x	x	x							x				x			
Gniazdo urządzenia ze złączem M12 bez modułu obsługowego	200 - 1000	178 359						x	x	x							x				x			
Gniazdo urządzenia z przepustem PG bez modułu obsługowego	500 - 2000	178 360							x	x	x	x	x	x	x	x	x	x	x					x
Gniazdo urządzenia ze złączem M12 bez modułu obsługowego	500 - 2000	178 361							x	x	x	x	x	x	x	x	x	x	x					x
Szyna montażowa	40 - 220	178 362	x																					
Szyna montażowa	200 - 1000	178 363	x	x	x	x	x	x									x				x			
Szyna montażowa	500 - 2000	178 364							x	x	x	x	x	x	x	x	x	x						x

Wskazówki:

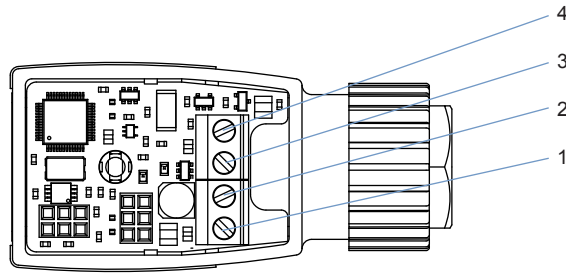
- W przypadku dwóch możliwych zakresów prądu należy wybrać zakres niższy.
- W razie stosowania elektroniki sterującej w połączeniu z zaworami innych producentów minimalne obciążenie tych zaworów nie może być mniejsze niż 7 Ω. Sterowanie zaworami o niższym obciążeniu minimalnym spowoduje uszkodzenie elektroniki sterującej typu 8605.
- Poprzednie typy:
 - 2822, 2824 przy 2861, 2871
 - 2833 przy 2863, 2873
 - 2835 przy 2865, 2875
- W przypadku stosowania poprzednich modeli zaworów można użyć elektroniki sterującej zalecanej do poszczególnych typów.

Tabela do zamówienia wyposażenia

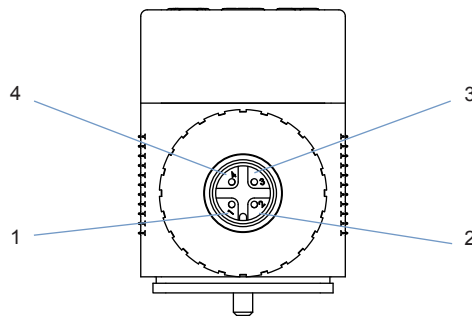
Wykonanie	Nr. art.
Moduł obsługowy do typu 8605 z gniazdem urządzenia	667 839
Moduł RS232 do typu 8605 z gniazdem urządzenia	667 840
Moduł RS485 do typu 8605 z gniazdem urządzenia	667 841
Moduł RS232 do typu 8605 na szynę montażową	667 842
Moduł RS485 do typu 8605 na szynę montażową	667 843
Wtyk kątowy M12 4-pinowy	784 301
Kabel przyłączeniowy M12 4-żyłowy dł. 5m	918 038
Kabel przyłączeniowy M8 do komunikacji szeregowej RS232 lub RS485	918 718
Komplet osłon (do elektroniki sterującej bez modułu obsługowego)	670 549

Schemat podłączenia

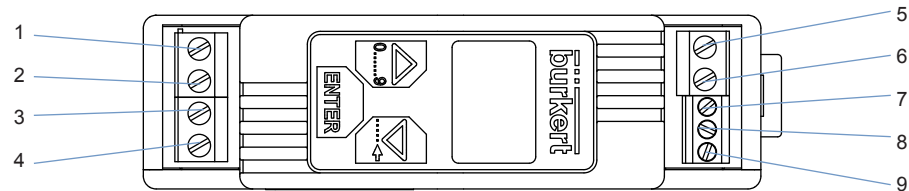
Gniazdo urządzenia PG



Gniazdo urządzenia M12



Szyna montażowa

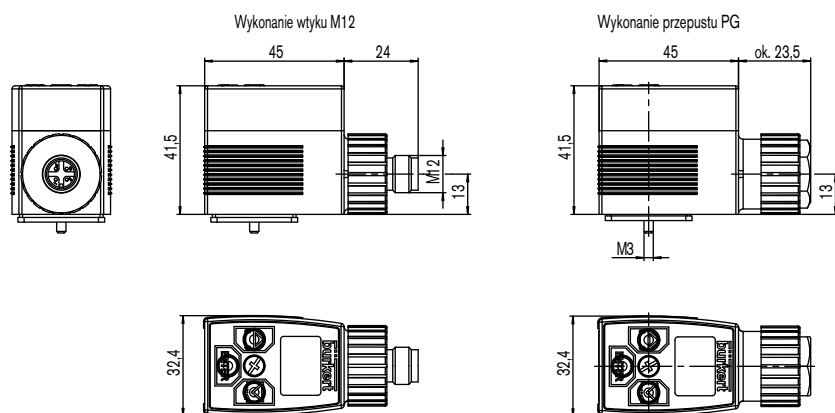


- 1 : + 12-24 VDC
- 2 : GND
- 3 : Sygnał standardowy GND
- 4 : Sygnał standardowy +
- 5 : Zawór
- 6 : Zawór
- 7 : RS232 TxD/ RS485-B *)
- 8 : RS232 RxD/ RS485-A *)
- 9 : DGND *)

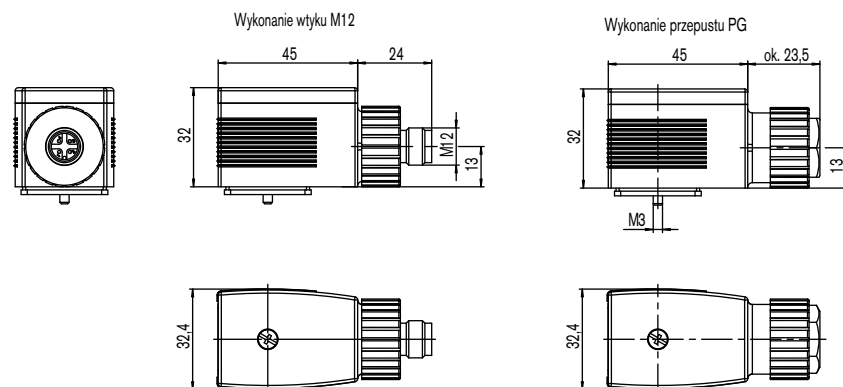
*) tylko z modułem dodatkowym RS232 lub RS485

Wymiary [mm]

Gniazdo urządzenia z modulem obsługowym



Gniazdo urządzenia bez modułu obsługowego



Wersja na szynę montażową

