



Typ 8690 kombinierbar mit

**Typ 2100**

Schrägsitzventil

**Typ 2101**

Geradsitzventil

**Typ 2103**

Membranventil

**Typ 2000**

Schrägsitzventil

Pneumatische Ansteuerung für den integrierten Anbau an Prozessventile

- Kompaktes Design
- Integriertes Pilotventil mit Handbetätigung
- Integrierte Steuerluftführung in den Antrieb
- Optische Stellungsanzeige
- Mit ATEX II Kat. 3G/D und Kat. 2D/G Zulassung

Die pneumatische Ansteuerung Typ 8690 ist für den integrierten Anbau an Prozessventile der Reihe 21XX optimiert. Mechanische oder induktive Endschalter erfassen die Ventilstellung. Das integrierte Pilotventil steuert einfach oder doppelt wirkende Antriebe.

Das Design von Ansteuerung und Stellantrieb ermöglicht eine interne Steuerluftführung ohne externe Verschlauchungen. Neben der elektrischen Stellungsrückmeldung wird der Gerätestatus an der pneumatische Ansteuerung selbst angezeigt.

Das Gehäuse aus chemisch beständigen Werkstoffen ist leicht zu reinigen und bietet praxistauglichen IP-Schutz für den Einsatz in der hygienischen Prozesstechnik in Nahrungsmittel-, Getränke- und pharmazeutischer Industrie. Speziell für die Anlagenabreinigung wird der IP-Schutz des Gehäuses durch einen Überdruck im Steuerkopf unterstützt. In der Kombination mit Bürkert Antrieben der Serie ELEMENT ermöglicht das pneumatische System eine Federkammerbelüftung, wodurch eine Verunreinigung der Antriebskammern durch die Umgebung verhindert wird.

* Spannungsversorgung nach UL NEC Class 2 bei Ausführungen mit cULus Zulassung.

¹⁾ Der anliegende Versorgungsdruck muss 0,5 bis 1 bar über dem minimal erforderlichen Steuerdruck des Ventiltriebs liegen.

Technische Daten		
Werkstoffe	Gehäuse Haube Dichtungen	PPS PC EPDM
Betriebsspannung *	Pilotventil Mikroschalter Initiatoren	24 VDC ±10%, Restwelligkeit 10% DC; Leistungsaufnahme 1W max. 24 VDC, max. 2A 10 bis 24 VDC, max. 100mA ext. Last je Initiator Entsprechend Feldbuspezifikation
Steuermedium	Staubgehalt Teilchendichte Drucktaupunkt Ölkonzentration	neutrale Gase, Luft, Qualitätsklassen nach ISO 8573-1 Klasse 7 (<40µm Teilchengröße) Klasse 5 (<10mg/m ³) Klasse 3 (<-20°C) Klasse X (<25mg/m ³)
Versorgungsdruck		3 bis 7 bar ¹⁾
Zulufilter	Maschenweite	tauschbar ~0,1mm
Steuerluftanschlüsse		Muffenanschluss G1/8 Edelstahl oder Schlauchsteckverbinder (Rohr Ø 6mm / 1/4")
Stellungsrückmeldung		1 oder 2x Mikroschalter (24 VDC) 1 oder 2x Initiator 3-Draht (24 VDC) 1 oder 2x Initiator NAMUR (8 VDC) (ATEX II 2G Ex ia IIC T6)
Hubbereich Ventilspindel	Mikroschalter Initiatoren	7 bis 28 mm 2 bis 28 mm
Umgebungstemperatur	mit Pilotventil ohne Pilotventil	-10 to +55 °C -20 to +60 °C
Einbaulage		beliebig, vorzugsweise Antrieb nach oben
Schutzart		IP65 und IP67 nach EN 60529, Type 4X
Schutzklasse		3 nach DIN EN 61140
Konformität		EMV-Richtlinie 2014/30/EU
Zulassungen		ATEX II Kat 3G/D u. Kat 2D/G cULus Zert. Nr. 238179
Zündschutzart		II 3D Ex tc IIC T135°C Dc II 3G Ex nA IIC T4 Gc II 2G Ex ia IIC T* Gb II 2D Ex ia IIC T135°C Db IP64
Elektrischer Anschluss	Multipol Kabeldurchführung	M12, 8-polig M16x1,5 (Kabel-ø10mm), Schraubklemmen (1,5mm ²)

Bestell-Hinweis für Stellventilsysteme mit integrierter pneumatischer Ansteuerung

Ein komplettes Stellventilsystem besteht aus einer pneumatischen Ansteuerung Typ 8690 und einem Stellventil Typ 21xx bzw. 20xx. Zur Auswahl eines kompletten Systems sind folgende Angaben erforderlich:

- **Bestell-Nr.** der gewünschten pneumatischen Ansteuerung **Typ 8690** (siehe Bestell-Tabelle auf S. 3)
- **Bestell-Nr.** des ausgewählten Stellventiles **Typ 21xx bzw. Typ 20xx** (siehe entsprechendes Datenblatt z.B. Typen 2100, 2101, 2103 bzw. 2000, 2012, 2031)

Sie bestellen zwei Komponenten und erhalten ein komplett montiertes und geprüftes Ventil.

Klicken Sie bitte auf die Box "Mehr Infos"... Sie werden zu unserer Webseite für dieses Produkt weitergeleitet, wo Sie das Datenblatt herunterladen können.

Beispiele für Stellventilsysteme

Pneumatische Ansteuerung Typ 8690

Gewünschte Stellventile, Beispiele



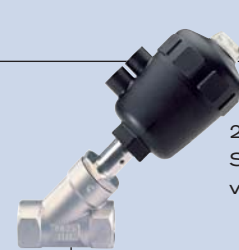
Mehr
Infos

2100
Schrägsitz-
ventil



Mehr
Infos

2103
Membran-
ventil



Mehr
Infos

2000
Schrägsitz-
ventil

Komplettes Stellventilsystem



Ventilsystem
On/Off ELEMENT
Typ 8801-YE-K
2100 + 8690



Ventilsystem
On/Off ELEMENT
Typ 8801-DF-K
2103+8690



Ventilsystem
On/Off CLAS-
SIC
Typ 8801-YA-K
2000 + 8690

Bestell-Tabelle pneumatische Ansteuerungen Typ 8690 (weitere Ausführungen auf Anfrage)

Endlagenrückmeldung			Elektrischer Anschluss	Wirkungsweise Pilotventilsystem	Steuerluftanschlüsse Muffenanschluss	Bestell-Nr		
Induktiver Schalter 24 VDC PNP	Induktiver Schalter NAMUR 2-Leiter 8V DC Ex ia IIC T6	Mikroschalter 24V DC				Standard	ATEX II Kat. 3G/D	ATEX II Kat. 2G/D
Antriebsreihe ELEMENT Typ 21xx Prozessventile								
2			M12 Steckverbinder	einfachwirkend	G1/8	227 222	264 968	
2				doppeltwirkend	G1/8	264 939	264 957	
2					G1/8	227 190	264 949	
2			Kabeldurchführung	einfachwirkend	G1/8	227 220	264 967	
2				doppeltwirkend	G1/8	264 941	264 956	
2					G1/8	227 189	264 948	
1			M12 Steckverbinder	einfachwirkend	G1/8	227 218	264 964	
1				doppeltwirkend	G1/8	264 940	264 953	
1					G1/8	265 151	264 945	
1			Kabeldurchführung	einfachwirkend	G1/8	227 216	264 963	
1				doppeltwirkend	G1/8	264 942	264 952	
1					G1/8	265 154	264 944	
	2			einfachwirkend	G1/8			265 143
	2			doppeltwirkend	G1/8			265 144
	2				G1/8			265 142
		2	M12 Steckverbinder	einfachwirkend	G1/8	227 234		
		1		einfachwirkend	G1/8	227 230		
		2	Kabeldurchführung	einfachwirkend	G1/8	227 232		
		2			G1/8	227 195		
ohne Endlagenrückmeldung			Kabeldurchführung	einfachwirkend	G1/8	225 883	264 961	
				doppeltwirkend	G1/8	265 156	265 935	
Antriebsreihe CLASSIC Typ 20xx Prozessventile								
2			M12 Steckverbinder	einfachwirkend	G1/8	227 226	264 970	
2				doppeltwirkend	G1/8	265 148	264 959	
2						227 193	264 951	
2			Kabeldurchführung	einfachwirkend	G1/8	227 224	264 969	
2				doppeltwirkend	G1/8	227 207	264 958	
2						227 192	264 950	
1			M12 Steckverbinder	einfachwirkend	G1/8	265 149	264 966	
1				doppeltwirkend	G1/8	265 150	264 955	
1						228 286	264 947	
1			Kabeldurchführung	einfachwirkend	G1/8	265 152	264 965	
1				doppeltwirkend	G1/8	265 153	264 954	
1						227 188	264 946	
	2			einfachwirkend	G1/8			265 146
	2			doppeltwirkend	G1/8			265 147
	2							265 145
		2	M12 Steckverbinder	einfachwirkend	G1/8	227 238		
		2				227 200		
		1				228 282		
		2	Kabeldurchführung	einfachwirkend	G1/8	227 236		
		2		doppeltwirkend	G1/8	227 213		
		2				227 198		
ohne Endlagenrückmeldung			Kabeldurchführung	einfachwirkend		265 936	264 962	

Hinweis: Alle Nicht-ATEX-Ausführungen sind UL zugelassen.

Weitere Ausführungen auf Anfrage



Zulassungen
FM



Zusätzlich
Schlauchsteckverbinder Steuerluftanschlüsse (Rohr Ø 6mm / 1/4")

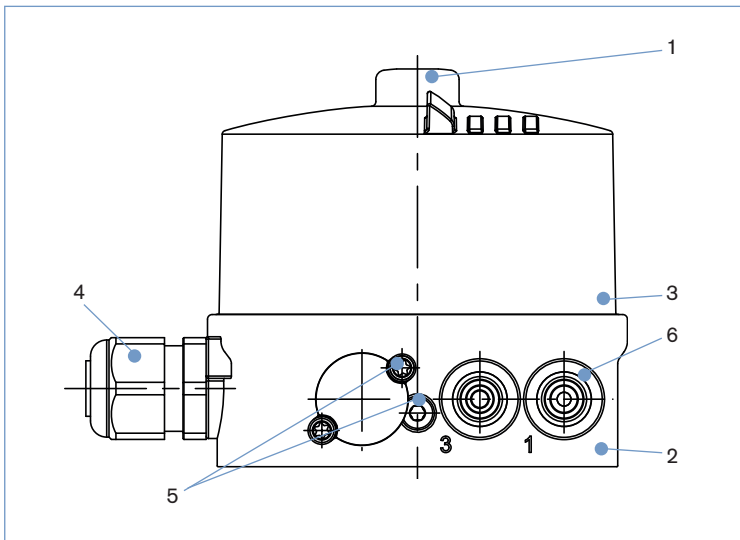
Bestell-Tabelle Anbausätze (muss separat bestellt werden)

Bezeichnung	Antriebsgröße	Steuerfunktion	Bestell-Nr.
Adaptationsset ELEMENT Typ 21xx	Ø70 / 90 / 130 mm	Universell	665 720
Adaptationsset CLASSIC Typ 20xx	Ø63 mm	Universell	673 262
		Rückmeldung (ohne Pilotventil)	677 203
	Ø80 mm	universal	673 263
		Rückmeldung (ohne Pilotventil)	677 204
	Ø100 mm	Universell	673 264
		Rückmeldung (ohne Pilotventil)	677 205
	Ø125 mm	Universell	674 513
		Rückmeldung (ohne Pilotventil)	677 205
Ø175/225 mm	Universell	Siehe Control Unit Typ 8691	
	Rückmeldung (ohne Pilotventil)	Siehe Control Unit Typ 8697	

Bestell-Tabelle Zubehör

Bezeichnung	Bestell-Nr.
M12 Buchse, 8-polig, 5 m konfektioniertes Kabel	919 267
M12 Buchse, 4-polig, 5 m konfektioniertes Kabel	918 038
M12 Buchse, 5-polig, 5 m konfektioniertes Kabel	264 606
ASI Flachkabelklemme mit Edelstahl M12 Buchse (Ersatzteil)	799 646
Schalldämpfer G1/8	780 779
Schalldämpfer Schnellsteckanschluss	902 662

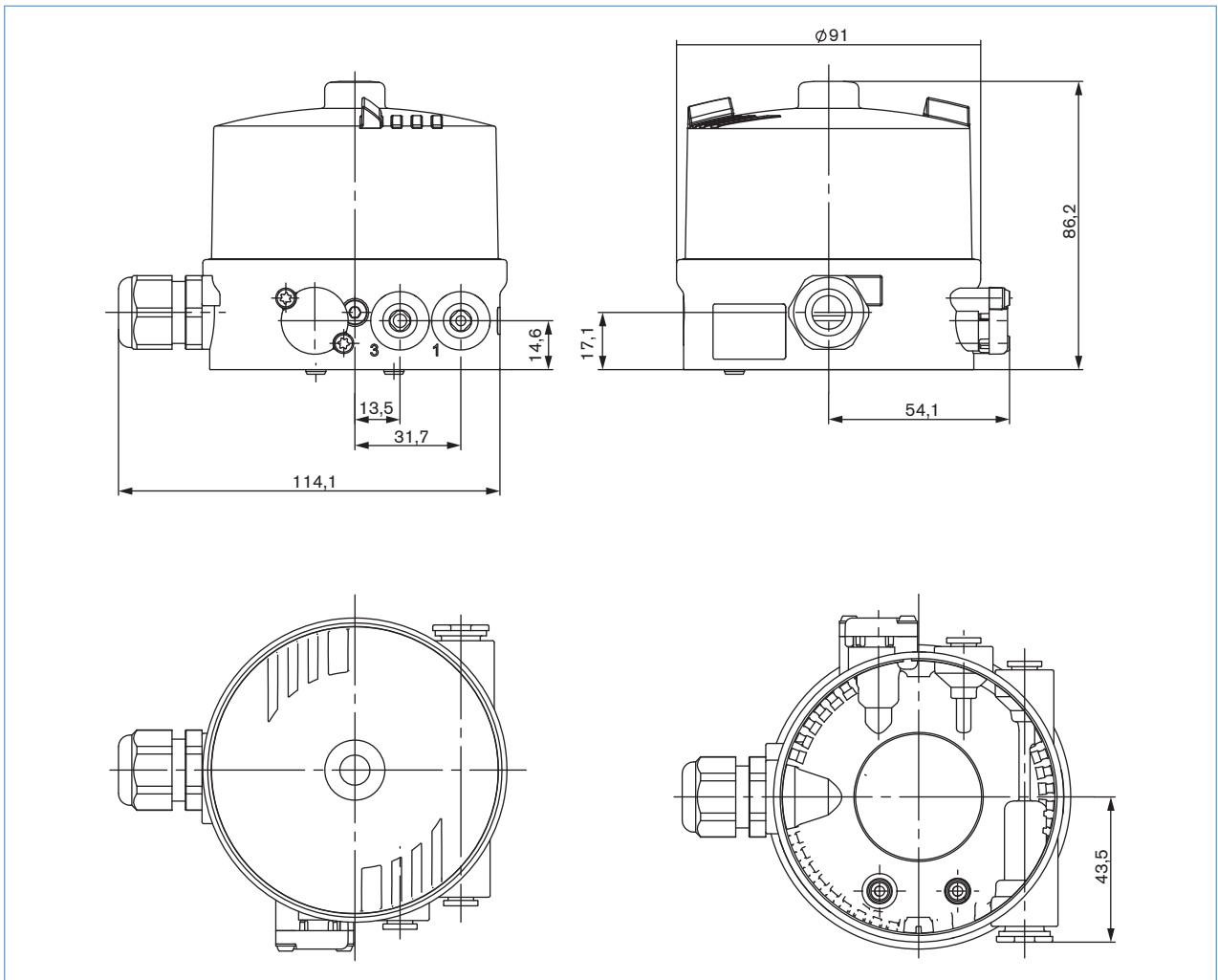
Materialangaben



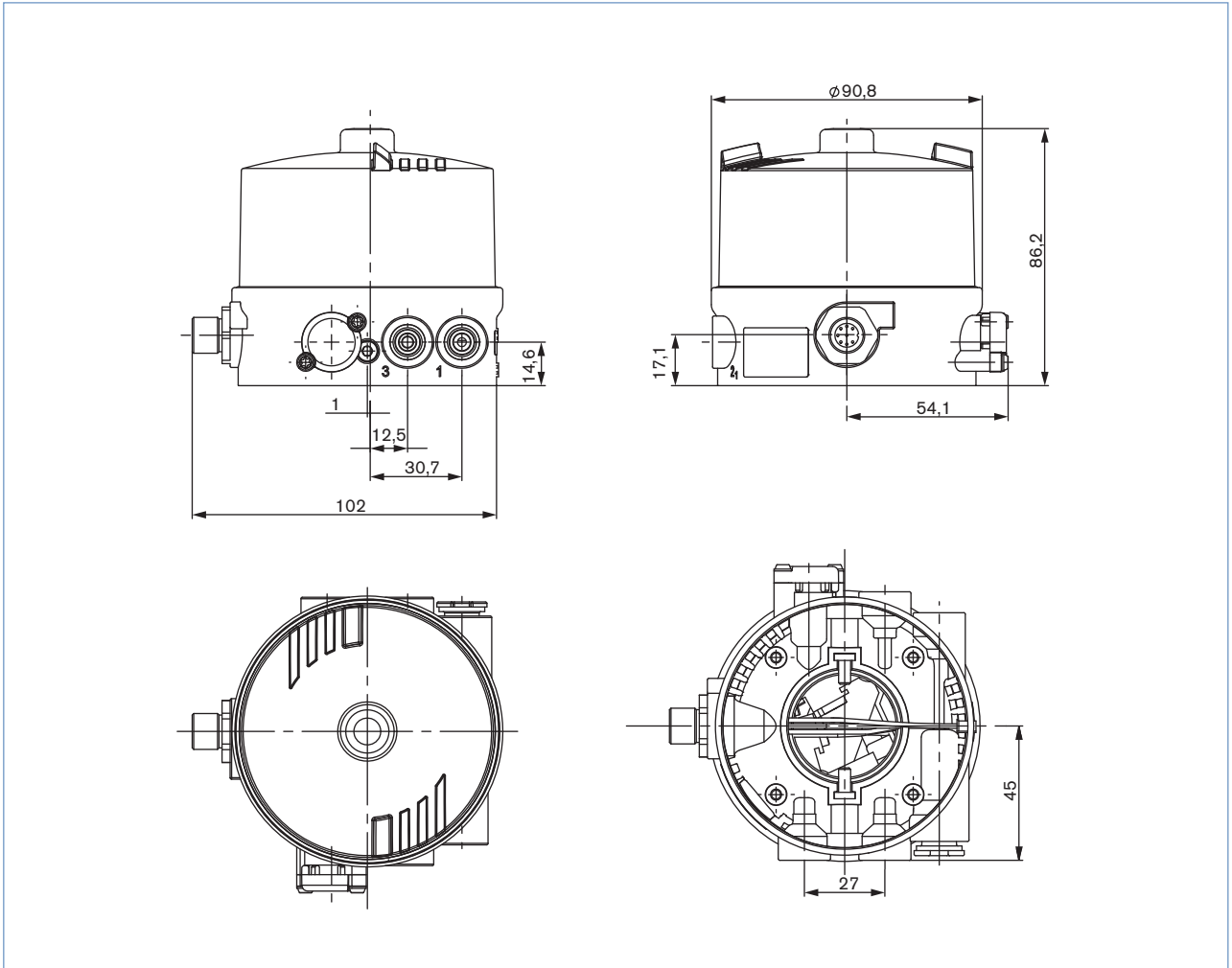
1 Klarsichthaube	PC
2 Grundgehäuse	PPS
3 Dichtungen	EPDM
4 Kabelverschraubung Steckverbinder	PA M12 Edelstahl
5 Schrauben	Edelstahl
6 Schnellsteckverbinder Einschraubmuffen G1/8	POM/Edelstahl Edelstahl

Abmessungen [mm]

Anbau an Stellventile ELEMENT Typ 21xx

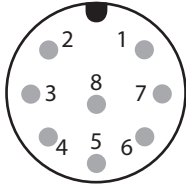


Anbau an Stellventile CLASSIC Typ 20xx



Anschlussmöglichkeiten

Stecker M12 8-polig



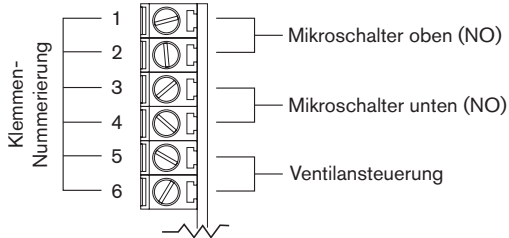
Steckerbelegung 24 V mit Mikroschalter

Steckpin-Nr.	Belegung	Äußere Beschaltung
1	Mikroschalter oben (NO)	
3		
2	Mikroschalter unten (NO)	
4		
5	Ventilansteuerung 0/24 V	
6	Ventilansteuerung GND	
7	nicht belegt	
8	nicht belegt	

Steckerbelegung mit Initiatoren

Steckpin-Nr.	Belegung
1	INI 1 OUT Ausgang
2	INI 2 OUT Ausgang
3	INI - (GND) Versorgung
4	INI + (24 V DC) Versorgung
5	Ventilansteuerung 0 / 24 V DC
6	Ventilansteuerung GND

Kabelverschraubung

M16 x 1,5 (Kabel-ø 10 mm), Schraubklemmen (1,5 mm²)

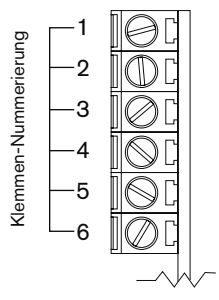
Anschlussbelegung 24 V mit Mikroschalter

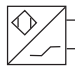
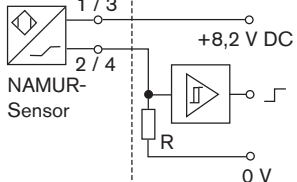
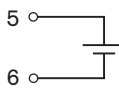
Klemme Nr.	Belegung	Äußere Beschaltung
1	Mikroschalter oben (NO)	
2		
3	Mikroschalter unten (NO)	
4		
5	Ventilansteuerung 0/24 V	
6	Ventilansteuerung GND	

Anschlussbelegung mit Initiatoren

Klemme Nr.	Belegung
1	INI - (GND) Versorgung
2	INI 1 OUT Ausgang
3	INI 2 OUT Ausgang
4	INI + (24 V DC) Versorgung
5	Ventilansteuerung 0 / 24 V DC
6	Ventilansteuerung GND

Anschlussbelegung mit 2-Leiter Initiatoren NAMUR



Klemme Nr	Belegung	Äussere Beschaltung
1	INI Top +	<div style="display: flex; justify-content: space-between;"> <div style="width: 45%;"> <p>Ex-Schutzbereich</p>  <p>NAMUR-Sensor</p> </div> <div style="width: 45%; border-left: 1px dashed black; padding-left: 5px;"> <p>nicht gefährdeter Bereich</p>  <p>+8,2 V DC</p> <p>0 V</p> </div> </div>
2	INI Top -	
3	INI Bottom +	
4	INI Bottom -	
5	Ventilansteuerung +	
6	Ventilansteuerung GND	

Tab. 4: Anschlussbelegung mit 2-Leiter Initiatoren

¹⁾ (Nach Namur Empfehlung) beachten Sie auch die Baumusterprüfbescheinigung der Fa. Turck
KEMA 02 ATEX 1090X

²⁾ Signal von Barriere siehe PTB 07 ATEX 2048

Klicken Sie bitte hier, um die für Sie zuständige Bürkert Niederlassung in Ihrer Nähe zu finden →

www.burkert.com