

Cyfrowy elektropneumatyczny ustawnik pozycyjny z regulatorem PID

- Kompaktowy korpus ze stali nierdzewnej
- Graficzny wyświetlacz z podświetleniem
- Funkcja automatycznego strojenia
- Wszechstronne zastosowanie
- Komunikacja Profibus DPV1 lub DeviceNet



Kompaktowy ustawnik pozycyjny typu 8693 jest dostosowany do montażu na siłowniku pneumatycznym zaworów procesowych. Ustawnik pozycyjny jest zaprojektowany, aby spełniał wymagania instalacji w środowiskach higienicznych.

Kanał powietrza sterującego może być zintegrowany z siłownikiem bez konieczności zastosowania zewnętrznych połączeń. Interfejs użytkownika w postaci wyświetlacza cyfrowego oraz klawiatury zapewnia prostą obsługę urządzenia oraz możliwość wyboru wielu dodatkowych funkcji.

Ustawnik pozycyjny odczytuje pozycję zaworu bezkontaktowo, dzięki zdalnemu, analogowemu czujnikowi położenia. Dostępne są interfejsy komunikacyjne takie jak Profibus DPV1 lub DeviceNet, analogowe (4-20 mA, 0-10V).

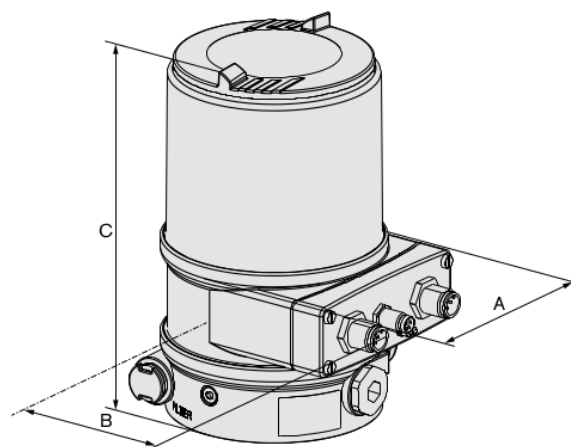
Dane techniczne

Materiał	
Korpus	PPS, stal nierdzewna
Obudowa	PC
Uszczelnienie	EPDM
Zasilanie	24 V DC ±10 %
Tętnienie	Max. 10%
Sygnal sterujący	0/4-20 mA i 0 do 5/10 V
Rezystancja wejściowa	0/4 do 20 mA: 180 Ω 0 do 5/10 V: 19 kΩ
Wejścia czujników	4-20 mA (180 Ω rezystancja wejściowa), częstotliwość 0-1000 Hz (17 kΩ rezystancja wejściowa), Pt100 -20 do +220 °C (rozdzielczość <0.1 °C)
Medium sterujące	
Zapylenie	Gazy neutralne, powietrze DIN ISO 8573-1 Klasa 5 (< 40 μm rozmiar pyłu) Klasa 5 (< 10 mg/m ³)
Kondensacja	Klasa 3 (< -20 °C)
Naolejenie	Klasa 5 (< 25 mg/m ³)
Temperatura otoczenia	0 °C do +55 °C
Złącza pneumatyczne	Gwintowane G1/8" stal nierdzewna lub wciskane (φ 6mm) lub G1/4"

¹⁾ Ciśnienie sterujące musi być 0.5-1 bara powyżej minimalnego ciśnienia pilota siłownika zaworu.

Wymiary

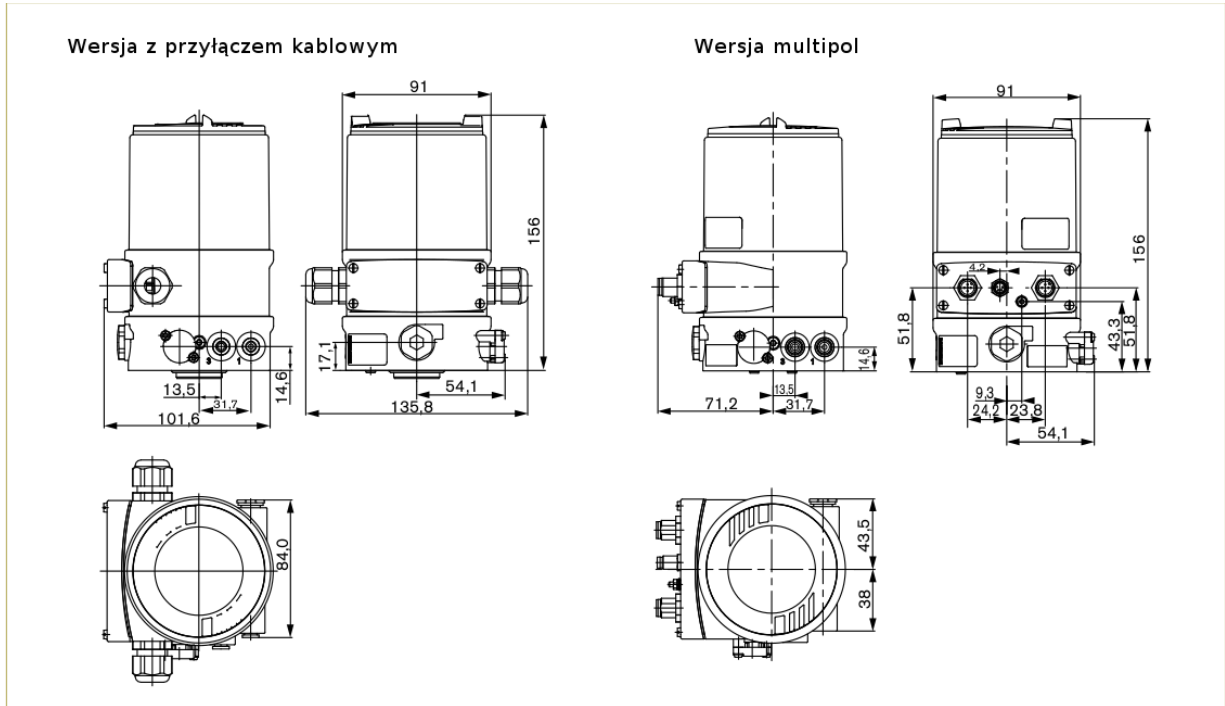
Wersja multipol



A	B	C
91	71.2	156

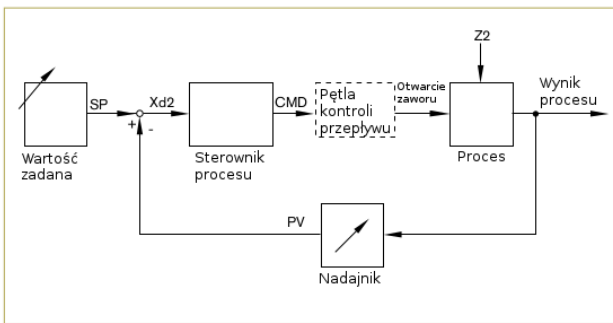
Ciśnienie sterujące	Niski przepływ: 0-7 bar ¹⁾ Wysoki przepływ: 3-7 bar
Filtr powietrza wejściowego	Wymienny (~0.1 mm)
Rodzaj siłownika	Niski przepływ: φ 70/90 Wysoki przepływ: φ 130
System detekcji pozycji	Bezkontaktowy
Zakres ruchu	3-28 mm (3-45 mm na zamówienie)
Montaż	Dowolny, preferowany siłownikiem do góry
Ochrona	IP 65/67 zgodnie z EN 60529
Pobór mocy	< 5W
Przylączy elektryczne	Multipol: M12, 8- lub 4-pinowe Przepust kablowy: 2×M16×1.5 (Kabel φ 10mm żyła (1.5 mm ²))
Protokół komunikacyjny	Profibus DPV1, DeviceNet
Stopień ochrony	3 zgodnie z VDE 0580
Kompatybilność elektromagnetyczna	EMV2004/108/EG

Wymiary [mm]

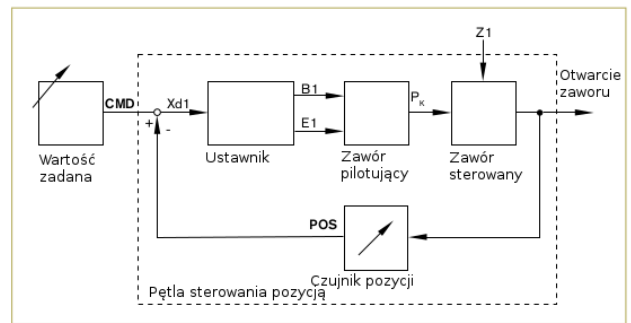


Schemat sterowania

Pętla sterująca procesem

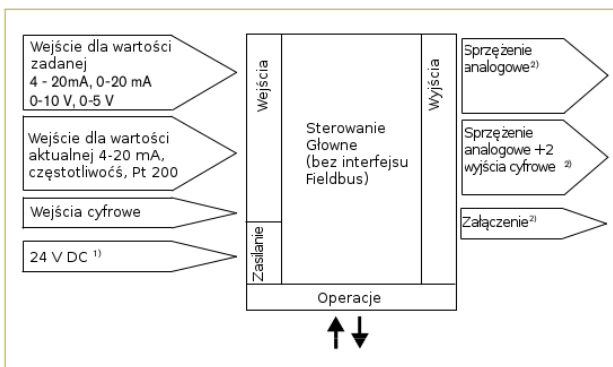


Pętla sterująca pozycją

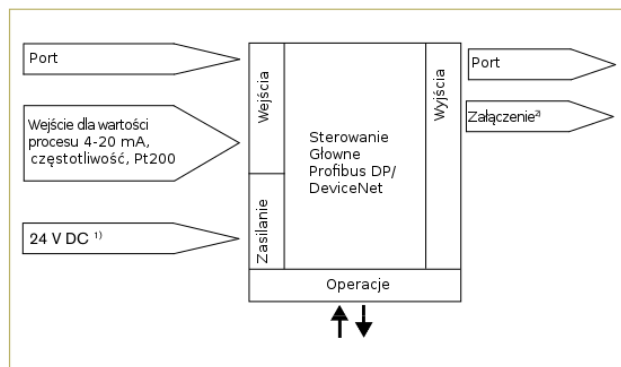


Schemat sterowania ustawnika typu 8693

Sterowanie analogowe



Z interfejsem Profibus DP / DeviceNet



¹⁾ Napięcie zasilające niezależne od sygnału sterującego

²⁾ Opcje alternatywne

Tabela zamówieniowa

Funkcja sterująca	Interfejs komunikacyjny	Przyłącze elektryczne	Sprzężenie zwrotne	Sprzężenie zwrotne + 2 wyjścia cyfrowe	Załączenie	Wejście cyfrowe	Przyłącze pilota	Numer zamówieniowy	
Rozmiar siłownika Ø 70 / 90 mm									
Jednostronnego działania	Nie	Kablowe	Nie	Nie	Nie	Tak	Zewnętrzne przyłącze wciskane Ø 6 mm lub G1/4"	227 353	
			4-20 mA	Nie	Nie	Tak	Zewnętrzne przyłącze wciskane Ø 6 mm lub G1/4"	227 354	
			Nie	Nie	Nie	Tak	Przyłącze gwintowane G 1/8"	227 352	
		Multipol	Nie	Nie	Nie	Tak	Zewnętrzne przyłącze wciskane Ø 6 mm lub G1/4"	227 355	
			4-20 mA	Nie	Nie	Tak	Zewnętrzne przyłącze wciskane Ø 6 mm lub G1/4"	227 356	
			Nie	Tak	Nie	Tak	Zewnętrzne przyłącze wciskane Ø 6 mm lub G1/4"	227 357	
	Profibus	Multipol	Nie	Nie	Nie	Nie	Zewnętrzne przyłącze wciskane Ø 6 mm lub G1/4"	227 359	
	DeviceNet	Multipol	Nie	Nie	Nie	Nie	Zewnętrzne przyłącze wciskane Ø 6 mm lub G1/4"	227 358	
	Rozmiar siłownika Ø 130 mm								
	Jednostronnego działania	Nie	Kablowe	Nie	Nie	Nie	Tak	Zewnętrzne przyłącze wciskane Ø 6 mm lub G1/4"	227 376
4-20 mA				Nie	Nie	Tak	Zewnętrzne przyłącze wciskane Ø 6 mm lub G1/4"	227 377	
Nie				Nie	Nie	Tak	Przyłącze gwintowane G 1/8"	227 375	
Multipol			Nie	Nie	Nie	Tak	Zewnętrzne przyłącze wciskane Ø 6 mm lub G1/4"	227 378	
			4-20 mA	Nie	Nie	Tak	Zewnętrzne przyłącze wciskane Ø 6 mm lub G1/4"	227 379	
			Nie	Tak	Nie	Tak	Zewnętrzne przyłącze wciskane Ø 6 mm lub G1/4"	227 390	
Profibus		Multipol	Nie	Nie	Nie	Nie	Zewnętrzne przyłącze wciskane Ø 6 mm lub G1/4"	227 382	
DeviceNet		Multipol	Nie	Nie	Nie	Nie	Zewnętrzne przyłącze wciskane Ø 6 mm lub G1/4"	227 381	
Rozmiar siłownika Ø 70 / 90 mm									
Dwustronnego działania		Nie	Kablowe	Nie	Nie	Nie	Tak	Zewnętrzne przyłącze wciskane Ø 6 mm lub G1/4"	227 340
	4-20 mA			Nie	Nie	Tak	Zewnętrzne przyłącze wciskane Ø 6 mm lub G1/4"	227 341	
	Nie			Nie	Nie	Tak	Przyłącze gwintowane G 1/8"	227 339	
	Multipol		Nie	Nie	Nie	Tak	Zewnętrzne przyłącze wciskane Ø 6 mm lub G1/4"	227 342	
			4-20 mA	Nie	Nie	Tak	Zewnętrzne przyłącze wciskane Ø 6 mm lub G1/4"	227 343	
			Nie	Nie	Tak	Tak	Zewnętrzne przyłącze wciskane Ø 6 mm lub G1/4"	227 350	
	Profibus	Multipol	Nie	Nie	Nie	Nie	Zewnętrzne przyłącze wciskane Ø 6 mm lub G1/4"	227 345	
	DeviceNet	Multipol	Nie	Nie	Nie	Nie	Zewnętrzne przyłącze wciskane Ø 6 mm lub G1/4"	227 344	

Tabela zamówieniowa

Specyfikacja	Rozmiar siłownika	Funkcja sterująca	Numer zamówieniowy
Adapter do Typu 23xx / 2103	Ø 70/90 mm	Zamykane sprężyną (A), owierane sprężyną (B), podwójnego działania (I)	679 917

Specyfikacja	Numer zamówieniowy
Złącze M12, 8-pinowe, z kablem 2 m	919 061
Złącze M12, 4-pinowe, z kablem 5 m	918 038
Złącze M8, 4-pinowe, z kablem 2 m, sterowanie procesem	918 718
Tłumik G1/8"	780 779
Tłumik z przyłączem wciskany	902 662
Wtyczka M8, 4-pinowa	917 131