

Cyfrowy elektropneumatyczny ustawnik pozycyjny

Wersja podstawowa dla \varnothing 70-225 mm

- Inteligentny, cyfrowy ustawnik pozycyjny
- Funkcja automatycznego strojenia
- Czujnik bezkontaktowy
- Kompaktowy korpus ze stali nierdzewnej
- Komunikacja poprzez interfejs ASI



Kompaktowy ustawnik pozycyjny typu 8694 jest przystosowany do montażu na siłowniku pneumatycznym serii zaworów procesowych. Zadawanie położenia realizowane jest sygnałem 4-20 mA lub poprzez interfejs ASI. Ustawnik pozycyjny odczytuje pozycję zaworu bezkontaktowo, dzięki zdalnemu, analogowemu czujnikowi położenia.

Prosta instalacja dzięki wbudowanej funkcji automatycznego strojenia oraz konfiguracji poprzez DIP switch:

- Funkcja całkowitego zamknięcia
- Wybór charakterystyk sterowania
- Wybór odwróconej charakterystyki
- Wybór trybu ręczny/automatyczny
- Wejścia binarne

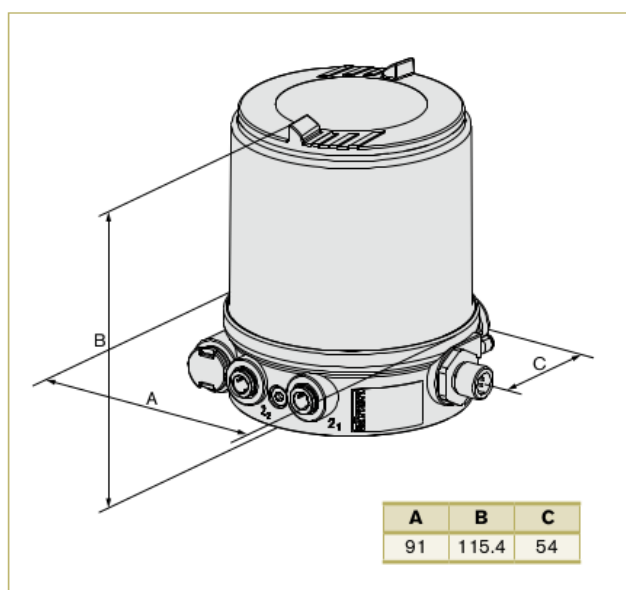
Dostęp do dodatkowych funkcji poprzez interfejs USB połączony z komputerem. Pozycja zaworu jest wskazywana poprzez elementy LED. Sprężenie zwrotne jako opcja.

Dane techniczne

Materiał	
Korpus	PPS, stal nierdzewna
Obudowa	PC
Uszczelnienie	EPDM
Zasilanie	24 V DC \pm 10 %
Tętnienie	Max. 10%
Sygnal sterujący	4-20 mA (0-20 mA konfigurowany poprzez interfejs komunikacyjny)
Rezystancja wejściowa	180 Ω
Medium sterujące	Gazy neutralne, powietrze DIN ISO 8573-1
Zapylenie	Klasa 5 (< 40 μ m rozmiar pyłu)
Kondensacja	Klasa 5 (< 10 mg/m ³)
Naolejenie	Klasa 3 (< -20 °C)
	Klasa 5 (< 25 mg/m ³)
Temperatura otoczenia	0 °C do +60 °C
Złącza pneumatyczne	Gwintowane G1/8" stal nierdzewna lub wciśnięte (\varnothing 6mm) i G1/4"

¹⁾ Ciśnienie sterujące musi być 0,5-1 bara powyżej minimalnego ciśnienia pilota siłownika zaworu.

Wymiary

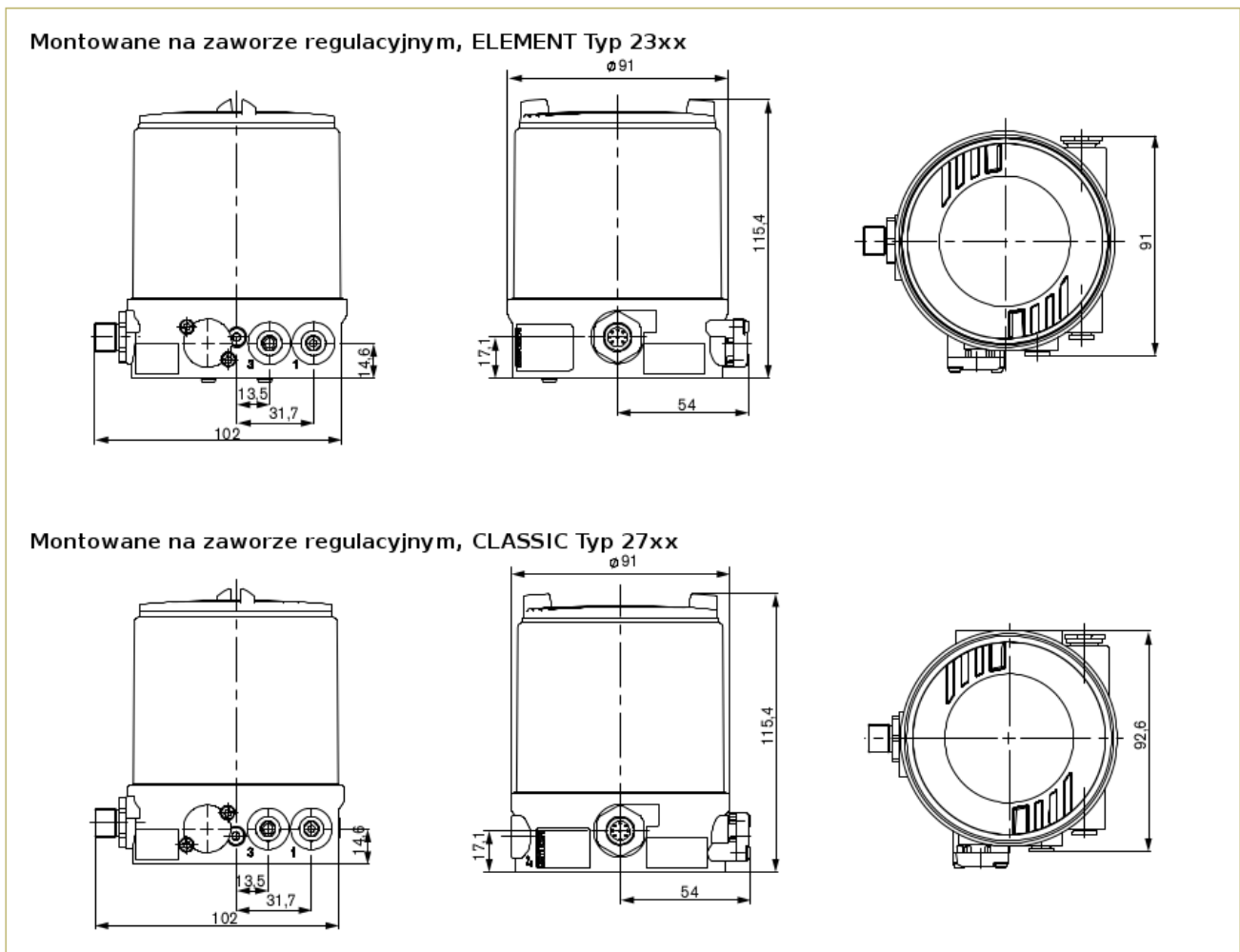


Ciśnienie sterujące	Niski przepływ: 0-7 bar ¹⁾ Wysoki przepływ: 3-7 bar
Filtr powietrza wejściowego	Wymienny (~0.1 mm)
Rodzaj siłownika	
Seria ELEMENT 23xx	Niski przepływ: \varnothing 70/90 Wysoki przepływ: \varnothing 130
Seria CLASSIC 27xx	Niski przepływ: \varnothing 80/100 Wysoki przepływ: \varnothing 125/175/225
System detekcji pozycji	Bezkontaktowy
Zakres ruchu	3-45 mm
Montaż	Dowolny, preferowany siłownikiem do góry
Ochrona	IP 65/67 zgodnie z EN 60529
Kompatybilność elektromagnetyczna	EMV2004/108/EG
Opcje	Analogowe sprzężenie zwrotne, 4- 20 mA
Protokół komunikacyjny	Interfejs ASI (opcja)

Dane techniczne

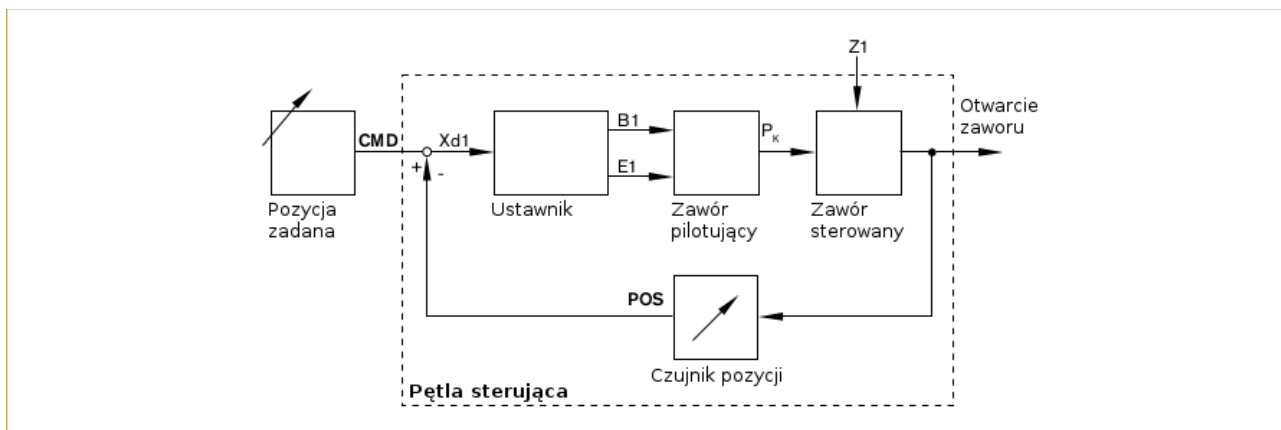
Bez magistrali komunikacyjnej	
Zasilanie	24 VDC \pm 10%
Tętnienie	Max. 10%
Pobór mocy	< 3.5 W
Przyłącze elektryczne	
Multipol	M12 (8-pinowe), stal nierdzewna
Przepust kablowy	1×M16×1.5 (Kabel ϕ 5-10mm), żyła (1.5 mm ²)
Interfejs AS (opcja)	
Profil	S-7.3.4 Wyjście: wartość zadana 16 Bit/ Certyfikat nr 87301 zgodnie z wersją 3.0 -7.A S.5 Wyjście: wartość zadana 16 Bit; Wejście: sprzężenie 16 Bit/ Certyfikat nr 95401 zgodnie z wersją 3.0
Informacje o oprogramowaniu	Zobacz instrukcję obsługi
Zasilanie magistrali	29.5 do 31.6 VDC zgodnie ze specyfikacją
Max. pobór prądu	150 mA
Przyłącze elektryczne	M12×1, 4-pinowa wtyczka ze stali nierdzewnej połączona z kablem długości 80 cm i płaskim przyłączem kablowym

Wymiary [mm]



Schemat sterowania

Pętla sterująca



Schemat sterowania ustawnika typu 8694

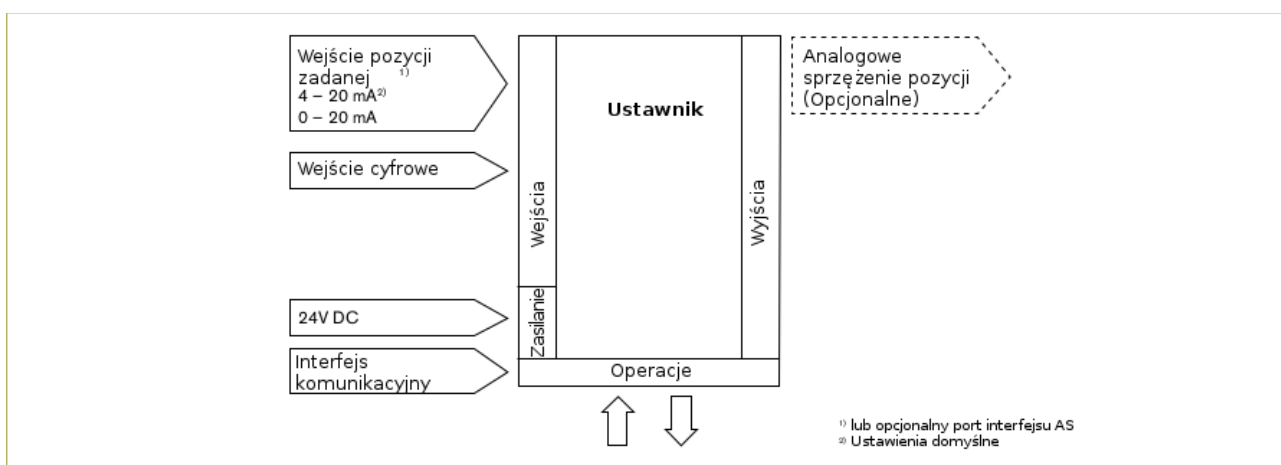


Tabela zamówieniowa

Funkcja sterująca	Interfejs komunikacyjny	Przyłącze elektryczne	Sprzężenie zwrotne	Numer zamówieniowy	
				Przyłącze G1/8"	Przyłącze wciskane (Ø 6 mm) I G ¼"
Seria siłowników typu 23xx rozmiar siłownika Ø 70/90 mm					
Jednostronnego działania, mały przepływ	Nie	Przyłącze M12	Nie	227 405	227 407
			Tak	227 406	227 408
	Nie	Kablowe	Nie	227 401	227 403
			Tak	227 402	227 404
	AS-Interface S-7.3.4	M12 / kablowe płaskie / kabel 80 cm	Nie	227 398	227 399
	AS-Interface S-7.A.5		16 Bitowe poprzez interfejs	239 615	239 613
Seria siłowników typu 23xx rozmiar siłownika Ø 130 mm					
Jednostronnego działania, duży przepływ	Nie	Przyłącze M12	Nie	227 426	227 428
			Tak	227 427	227 429
	Nie	Kablowe	Nie	227 422	227 424
			Tak	227 423	227 425
	AS-Interface S-7.3.4	M12 / kablowe płaskie / kabel 80 cm	Nie	227 420	227 421
	AS-Interface S-7.A.5		16 Bitowe poprzez interfejs	239 616	239 614
Seria siłowników typu 27xx rozmiar siłownika Ø 80 / 100 mm					
Jednostronnego działania, mały przepływ	Nie	Przyłącze M12	Nie	227 416	227 418
			Tak	227 417	227 419
	Nie	Kablowe	Nie	227 411	227 414
			Tak	227 413	227 415
	AS-Interface S-7.3.4	M12 / kablowe płaskie / kabel 80 cm	Nie	227 409	227 410
	AS-Interface S-7.A.5		16 Bitowe poprzez interfejs	239 611	239 609
Seria siłowników typu 27xx rozmiar siłownika Ø 125 / 175 / 225 mm					
Jednostronnego działania, duży przepływ	Nie	Przyłącze M12	Nie	227 436	227 438
			Tak	227 437	227 439
	Nie	Kablowe	Nie	227 432	227 434
			Tak	227 433	227 435
	AS-Interface S-7.3.4	M12 / kablowe płaskie / kabel 80 cm	Nie	227 430	227 431
	AS-Interface S-7.A.5		16 Bitowe poprzez interfejs	239 612	239 610