



Digitaler elektropneumatischer Stellungsregler für den integrierten Anbau an Prozessregelventile

- Automatische Teach-Funktion
- Berührungsloser Stellungssensor
- Kompaktes Edelstahl-Design
- AS-Interface Feldbusschnittstelle (Option)
- Integrierte Steuerluftführung in den Antrieb
- Mit ATEX II Kat. 3G/D Zulassung

Typ 8694 kombinierbar mit



Typ 2301
Geradsitz-
Regelventil



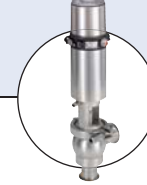
Typ 2300
Schrägsitz-
Regelventil



Typ 2103
Regel-
Membranventil



Typ 2702
Schrägsitz-
Regelventil



Hygienische Prozess-
Regelventile

Kompakter Stellungsregler zum integrierten Anbau an pneumatisch gesteuerte Prozessregelventile. Die Sollwertvorgabe erfolgt über Normsignal 4 bis 20mA bzw. über AS-Interface. Im ausgeregelten Zustand wird keine Druckluft verbraucht.

Ein kontaktlos arbeitendes Sensorelement erfasst die Position der Ventilspindel.

Einfache Inbetriebnahme durch automatische Tune-funktion und Einstellung mittels DIP-Schalter:

- DichtschlieÙschwelle
- Kennlinienwahl
- Wirkrichtungsumkehr
- Umschaltung Hand- /Automatikbetrieb
- Binäreingang

Zusätzliche Möglichkeiten zur Parametrierung bestehen mittels DTM-Geräte.

Eine Softwareschnittstelle kann u.A. zur Linearisierung der Betriebskennlinie mittels frei programmierbarer Kennlinie verwendet werden. Die Statusanzeige ist über LEDs realisiert.

Optional kann eine analoge Stellungsrückmeldung integriert werden.

Technische Daten		
Werkstoffe	Gehäuse	PPS, Edelstahl
	Haube	PC
	Dichtungen	EPDM
Betriebsspannung	24 VDC ±10% UL: NEC Class 2	
Restwelligkeit	max. 10%	
Sollwertvorgabe	4 bis 20 mA	
	(0 bis 20 mA Einstellbare via Kommunikationsschnittstelle)	
Eingangswiderstand	180 Ω	
Steuermedium	neutrale Gase, Luft DIN ISO 8573-1	
	Staubgehalt Klasse 5 (<40 µm Teilchengröße)	
	Teilchendichte Klasse 5 (<10 mg/m³)	
	Drucktaupunkt Klasse 3 (<-20 °C)	
Ölkonzentration Klasse 5 (<25 mg/m³)		
Umgebungstemperatur	-10 °C bis +55 °C	
Steuerluftanschlüsse	Muffenanschluss G1/8 Edelstahl oder Schlauchsteckverbinder (Rohr Ø 6mm / 1/4")	
Versorgungsdruck	kleine Luftleistung 0 bis 7 bar ¹⁾	
	große Luftleistung 3 bis 7 bar (in Vorbereitung)	
Zuluftfilter	Tauschbar (Maschenweite ~0,1mm)	
Stellsystem	Antriebsreihe ELEMENT 23XX	
	Antriebsreihe CLASSIC 27XX	
Positionserfassungsmodul	kontaktlos, verschleißfrei	
Hubbereich Ventilspindel	3 bis 45 mm	
Einbaulage	beliebig, vorzugsweise Antrieb nach oben	
Schutzart	IP65 und IP67 nach EN 60529, Type 4X	
Schutzklasse	3 nach VDE 0580	
Zulassung	ATEX II Kat 3G/D cULus Zert. Nr. 238179	
Zündschutzart	II 3D Ex tc IIIC T135 °C Dc	
	II 3G Ex nA IIC T4 Gc	
Konformität	nach CE gemäß EMV2004/108/EG	
Optionen	Analoge Stellungsrückmeldung, 4-20mA	
Kommunikation	AS-Interface (optional, in Vorbereitung)	

¹⁾ Der anliegende Versorgungsdruck muss 0,5 bis 1 bar über dem minimal erforderlichen Steuerdruck des Ventilantriebs liegen.

Technische Daten - cont.

Ohne Feld Bus-Kommunikation	
Betriebsspannung	24 VDC +/- 10% UL: NEC Class 2
Restwelligkeit	10%
Leistungsaufnahme	< 3,5 W
Elektrischer Anschluss	Multipol Kabelführung
	M12 (8 polig), Edelstahl 1xM16x1.5 (Kabel Ø5-10 mm), Schraubklemmen (1.5 mm ²)

Technische Daten AS-interface - (Option)	
Profil	S-7.3.4 Ausgang: 16 Bit Sollwert / Zertifikat Nr. 87301 nach Ausführung 3.0 -7.A S.5 Ausgang: 16 Bit Sollwert; Eingang: 16 Bit Sollwert / Zertifikat Nr. 95401 nach Ausführung 3.0
Programmierdaten	siehe Bedienungsanleitung
Betriebsspannung	über Busleitung 29,5 bis 31,6 VDC nach Spezifikation UL: NEC Class 2
Max. Stromaufnahme	150 mA
Elektrischer Anschluss	M12x1, 4-polig Edelstahl Stecker konfektionierter bis 80cm Kabel und Flachkabelklemme

Bestell-Hinweis für TopControl-Regelventil-Systeme

Ein komplettes **TopControl-Regelventil-System** besteht aus einem TopControl Basic **Typ 8694** und einem Stellventil **Typ 23XX bzw. 27XX**. Zur Auswahl eines kompletten Regelventils sind folgende Angaben erforderlich:

- Bestell-Nr.** des Positioner TopControl Basic **Typ 8694** ohne Stellventil, siehe Bestell-Tabelle auf S. 3
- Bestell-Nr.** des ausgewählten Stellventiles **Typ 23XX bzw. 27XX** (siehe separate Datenblätter, z.B. 2300, 2301 oder 2702, 2712, 2730)
- Vermerk:** TopControl-Regelventil-System

Klicken Sie bitte auf die Box "Mehr Infos"... Sie werden zu unserer Webseite für dieses Produkt weitergeleitet, wo Sie das Datenblatt herunterladen können.

Beispiele für Variationen von Regelventilen

8694 Positioner TopControl Basic

Gewünschtes Stellventil, Beispiele:



2301
Geradsitz-
Regelventil



2702
Schrägsitz-
Regelventil



**Komplettes Regelventil mit
gewünschtem Gehäuse und
Leitungsanschluss**



**Ventilsystem
Continuous ELEMENT
Typ 8802-GD-L
2301 + 8694**



**Ventilsystem
Continuous Classic
Typ 8802-YC-L
2702 + 8694**



**Anbau an
Fremdantriebe***

*Siehe Datenblatt "Adaptionen für Fremdantriebe" oder fragen Sie Ihre Bürkert Vertriebsniederlassung nach den erforderlichen Zeichnungen oder einer individuellen Beratung

Bestell-Tabelle Typ 8694 (weitere Ausführungen auf Anfrage)

Wirkungs- weise Pilotventil System	Kommuni- kation	Elektrischer Anschluss	Analoge Rückmeldung	Steuerluft- anschlüsse Muffenan- schluss	Standard	ATEX II Kat. 3G/D	
Antriebsreihe ELEMENT Typ 23xx Antriebsgröße Ø70/90mm					Standard	ATEX II Kat. 3G/D	
Kleine Luftleistung einfachwirkend		M12 Steckverbinder		G1/8	227 405	265 046	
			Ja	G1/8	227 406	265 047	
		Kabeldurchführung			G1/8	227 401	265 044
				Ja	G1/8	227 402	265 045
	AS-Interface S-7.A.5	M12 Steckverbinder /Flachkabelklemme / 80cm Kabel	16 Bit über Bus	G1/8	239 615	265 043	
	Antriebsreihe ELEMENT Typ 23xx Antriebsgröße Ø130mm						
Große Luftleistung einfachwirkend		M12 Steckverbinder		G1/8	227 426	265 059	
			Ja	G1/8	227 427	265 060	
		Kabeldurchführung			G1/8	227 422	265 057
				Ja	G1/8	227 423	265 058
	AS-Interface S-7.A.5	M12 Steckverbinder /Flachkabelklemme / 80cm Kabel	16 Bit über Bus	G1/8	239 616	265 056	
	Antriebsreihe CLASSIC Typ 27xx Antriebsgröße Ø80/100mm						
Kleine Luftleistung einfachwirkend		M12 Steckverbinder		G1/8	227 416	265 053	
			Ja	G1/8	227 417	265 054	
		Kabeldurchführung			G1/8	227 411	265 051
				Ja	G1/8	227 413	265 052
	AS-Interface S-7.A.5	M12 Steckverbinder /Flachkabelklemme / 80cm Kabel	16 Bit über Bus	G1/8	239 611	265 050	
	Antriebsreihe CLASSIC Typ 27xx Antriebsgröße Ø125/175/225mm						
Große Luftleistung einfachwirkend		M12 Steckverbinder		G1/8	227 436	265 065	
			Ja	G1/8	227 437	265 066	
		Kabeldurchführung			G1/8	227 432	265 063
				Ja	G1/8	227 433	265 064
	AS-Interface S-7.A.5	M12 Steckverbinder /Flachkabelklemme / 80cm Kabel	16 Bit über Bus	G1/8	239 612	265 062	

Hinweis: Alle Nicht-ATEX-Ausführungen sind UL zugelassen.

i Weitere Ausführungen auf Anfrage



Zulassungen
FM



Zusätzlich
Schlauchsteckverbinder Steuerluftanschlüsse (Rohr Ø 6mm / 1/4")

Bestell-Tabelle Anbausätze (muss separat bestellt werden)

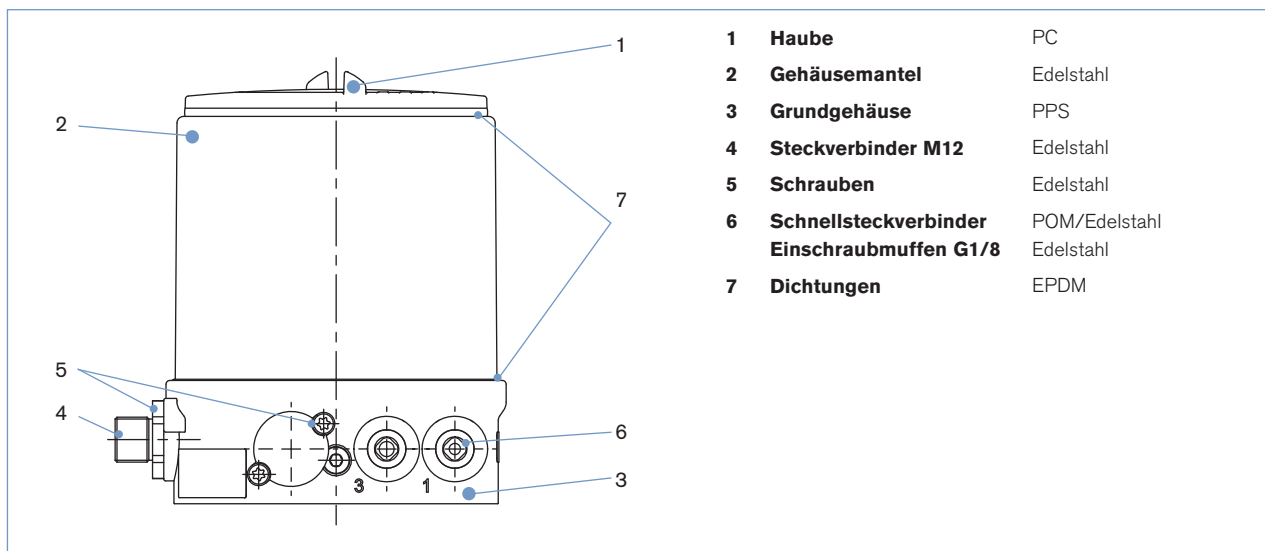
Bezeichnung	Antriebsgröße	Steuerfunktion	Bestell-Nr.
Anbausatz für ELEMENT Typ 23xx	Ø70 Ø 90 / 130 mm	Universell	679 917
Anbausatz für CLASSIC Typ 27xx	Ø80 mm	Universell	679 931
	Ø100 mm	Universell	679 932
	Ø125 mm	A (NO), B (NC)	679 934
	Ø175/225 mm	A (NO), B (NC)	679 935

Anbausätze für Fremdantriebe finden Sie im Datenblatt "Adaptionen für Fremdantriebe" oder fragen Sie Ihre Bürkert Vertriebsniederlassung nach den erforderlichen Zeichnungen oder einer individuellen Beratung

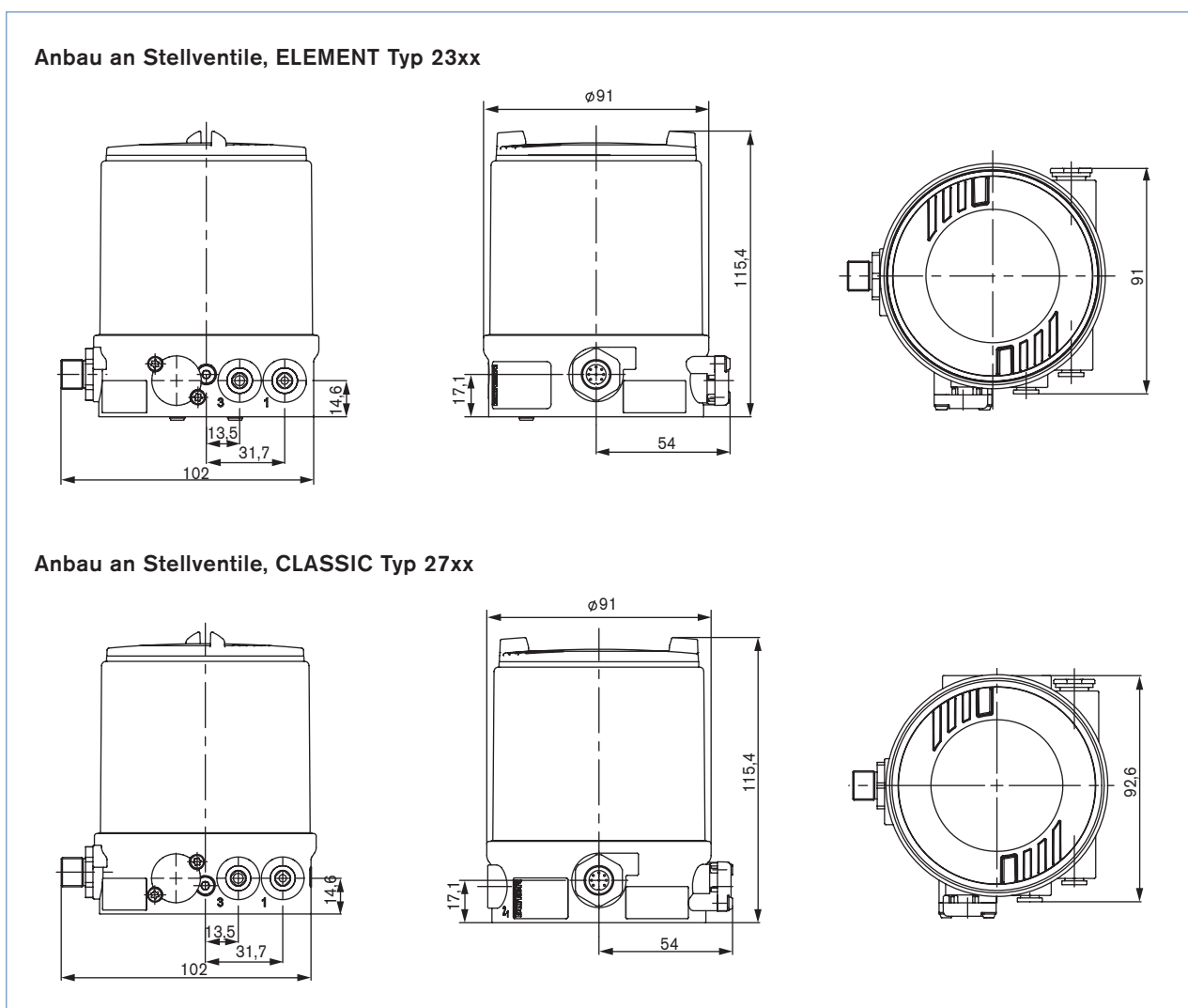
Bestell-Tabelle Zubehör

Bezeichnung	Bestell-Nr.
M12 Buchse, 8-polig, 5 m konfektioniertes Kabel	919 267
Schalldämpfer G1/8	780 779
Schalldämpfer Schnellsteckanschluss	902 662
Sensor-Puck (Ersatzteil)	682 240
USB Interface zur seriellen Kommunikation	227 093

Materialangaben



Abmessungen [mm]



Anbau an hygienische Fremdventile

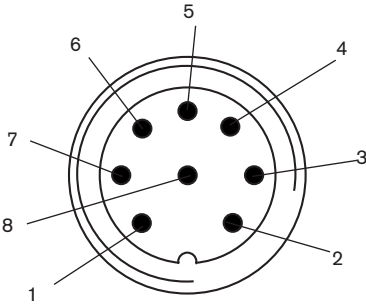


**Anbau an
Fremdantriebe***

Siehe Datenblatt "Adaptionen für Fremd-
antriebe" oder fragen Sie Ihre Bürkert
Vertriebsniederlassung nach den erfor-
derlichen Zeichnungen oder einer indivi-
duellen Beratung

Anschlussmöglichkeiten

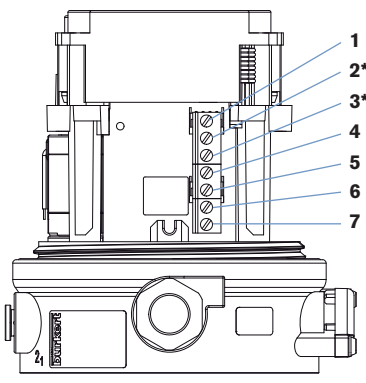
Multipolanschluss



Pin	Belegung
1	Sollwert + (0/4-20 mA)
2	Sollwert GND
3	Betriebsspannung GND
4	Betriebsspannung + 24 V DC
5	Binärer Eingang +
6	Binäreingang GND
7	Analoge Stellungsrückmeldung GND
8	Analoge Stellungsrückmeldung +

Anschluss Kabeldurchführung

Anschluss des Positioners



* nur als Option

Eingangssignal

Pin	Belegung
4	Sollwert +
5	Sollwert GND
1	Binärer Eingang +
6	Spannungsversorgung +
7	Spannungsversorgung GND

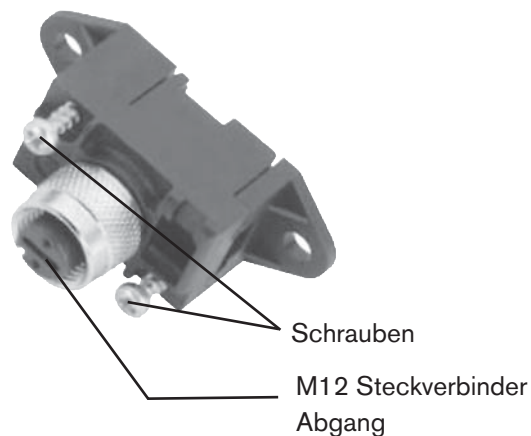
Ausgangssignal mit Analoge Rückmeldung Option

Pin	Belegung
2	Analoge Rückmeldung +
3	Analoge Rückmeldung GND

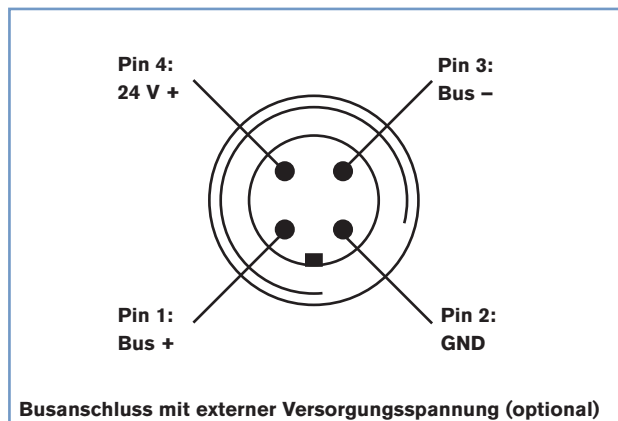
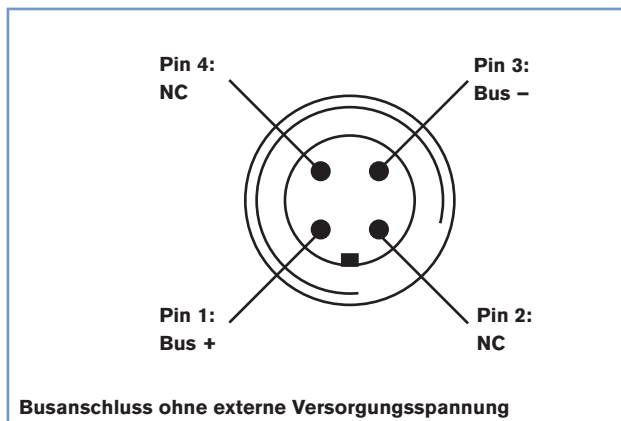
Anschluss Optionen (cont.)

Anschluss AS-Interface

M12 4-polig Stecker konfektionierter bis 80cm Kabel und Flachkabelklemme



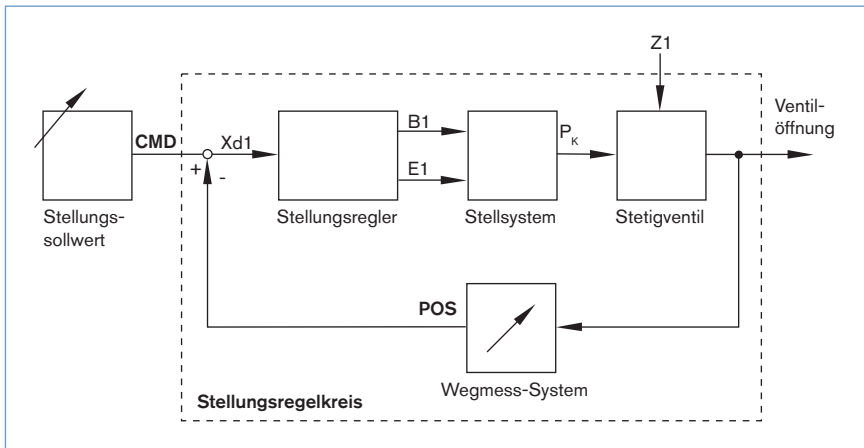
Steckeransichten: Von vorn auf die Stifte, die Lötanschlüsse liegen dahinter



Pin	Bezeichnung
1	Bus +
2	NC oder GND (optional)
3	Bus -
4	NC oder 24 V + (optional)

Signalfussplan

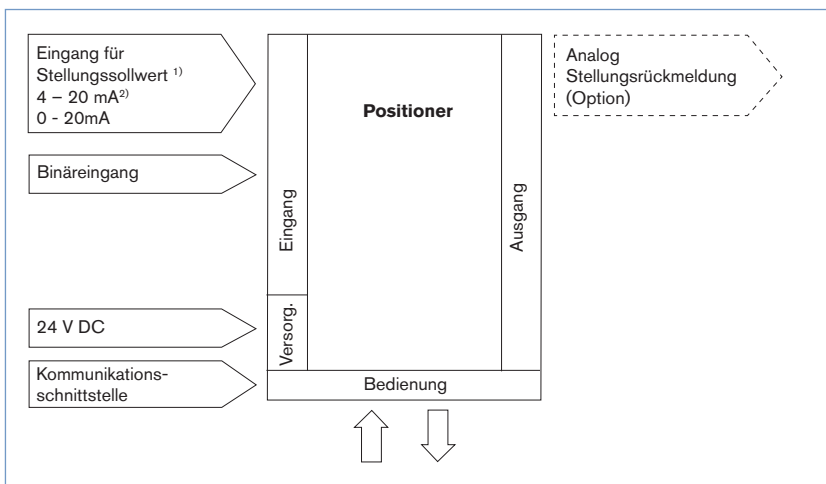
Stellungsregelkreis



Funktionen TopControl Basic

- X-Tune-Funktion für automatische Inbetriebnahme
- Lineare Kennlinie
- Dichtschießfunktion
- Wirkrichtungsumkehr des Sollwertsignals
- Umschaltung Hand- /Automatikbetrieb
- Binäreingang
- Geräte-Parametrisierung mittels Pact-Ware/DTM
- Stellungssollwert Auswahl (0/4-20mA)
- Parametrisierung des Stellungsreglers
- Programmierbarer Hubbereich
- Eingrenzung der Einschaltzeit
- Festlegen der Ruhestellung
- Signalfehlererkennung
- Konfiguration des Binäreingangs
- Analoge Ausgangskonfiguration: Stellungssollwert-/Rückmeldung
- Einstellen des Sollwertes und der Antriebsbewegungsrichtung (auf/ab)
- Zurücksetzen des Gerätes auf Werkseinstellung

Schematische Darstellung des TopControl Basic



¹⁾ oder optional Busanschaltung AS-Interface
²⁾ Defaulteinstellung