



## Massendurchflussmesser (Mass Flow Meter) für Gase

- Direkte Durchflussmessung für Nenndurchflüsse von  $10 \text{ ml}_N/\text{min}$  bis  $80 \text{ l}_N/\text{min}$  ( $\text{N}_2$ ) in MEMS-Technologie
- Hohe Genauigkeit und Wiederholbarkeit
- Schutzart IP65
- Optional Feldbus

Typ 8702 kombinierbar mit



**Typ 8619**

Mehrkanalregler



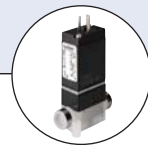
**Typ 0330**

2/2- oder 3/2-  
Wege Magnetventil



**Typ 6013**

2/2-Wege  
Magnetventil



**Typ 6606**

2/2- oder 3/2-  
Wege Magnetventil

Massendurchflussmesser dienen in der Prozesstechnik der direkten Messung von Gasdurchsätzen. Bei Volumendurchflussmessgeräten ist es notwendig, zusätzlich die Temperatur und den Druck bzw. die Dichte zu messen, da Gase ihre Dichte bzw. ihr Volumen in Abhängigkeit des Druckes verändern. Die Messung des Massendurchsatzes hingegen ist druck- und temperaturunabhängig.

Der digitale Massendurchflussmesser Typ 8702 hat einen Sensor auf Siliziumchipbasis (siehe Beschreibung S. 2), der sich direkt im Bypasskanal befindet. Dadurch wird eine sehr schnelle Reaktionszeit des Gerätes erreicht. Der aktuelle Durchfluss wird entweder als analoges Normsignal oder über Buskommunikation ausgegeben. Der Typ 8702 kann auf zwei verschiedene Gase kalibriert werden, zwischen denen der Benutzer umschalten kann.

Die Materialien der mediumsberührten Teile sind je nach Kundenspezifikation so gewählt, dass die Geräte mit der gesamten Palette der üblichen Prozessgase betrieben werden können. Zur Parametrisierung und Diagnose steht die Software MassFlowCommunicator zur Verfügung.

Typische Anwendungsgebiete sind die Gasdurchflussmessung in

- Prüfständen,
- der Umwelttechnik,
- der Nahrungs- und Getränkeindustrie
- Pharma und Biotechnologie

Insbesondere erfüllt der Typ 8702 die Anforderungen der Schutzart IP65.

### Technische Daten

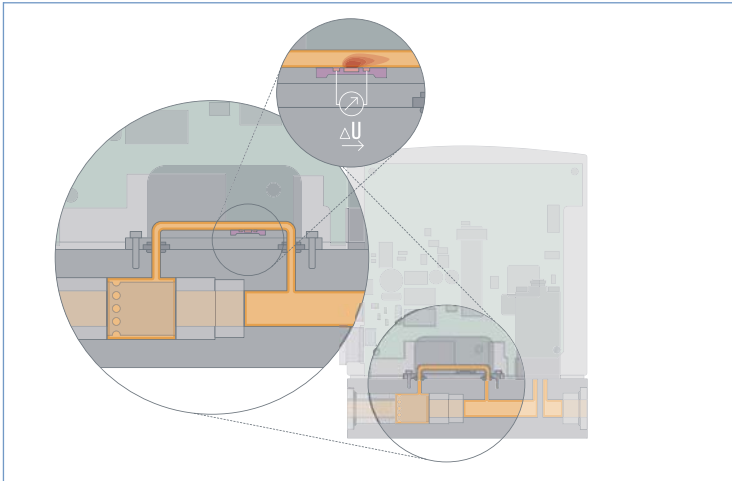
<b>Endwertebereich (<math>Q_{\text{Nenn}}</math>)<sup>1)</sup></b>	0,01 $\text{ml}_N/\text{min}$ <sup>2)</sup> bis 80 $\text{l}_N/\text{min}$ ( $\text{N}_2$ )
<b>Messspanne</b>	1:50, höhere Spanne auf Anfrage
<b>Betriebsmedien</b>	Neutrale, nicht kontaminierte Gase (andere auf Anfrage)
<b>Kalibriermedium</b>	Betriebsgas oder Luft mit Korrekturfunktion
<b>Max. Betriebsdruck</b> (Eingangs-/ Vordruck)	Bis max. 10 bar (145psi), abh. von der Ventillinnenweite
<b>Mediumtemperatur</b>	-10 bis +70°C (-10 bis +60°C bei Sauerstoff)
<b>Umgebungstemperatur</b>	-10 bis +50°C
<b>Messgenauigkeit</b>	$\pm 0,8\%$ v.M. $\pm 0,3\%$ v.E. (nach 1 min. Aufwärmzeit)
<b>Wiederholgenauigkeit</b>	$\pm 0,1\%$ v.E.
<b>Ausregelzeit (<math>t_{95\%}</math>)</b>	<300ms
<b>Werkstoffe</b>	
Grundblock	Edelstahl
Gehäuse	PC
Dichtungen	FKM, EPDM (andere auf Anfrage)
<b>Leitungsanschluss</b>	G 1/4, NPT 1/4 oder Einschraubverschraubung
<b>Elektr. Anschluss</b>	Buchse M16, rund, 8-polig und Buchse D-Sub HD15, 15-polig Zusätzlich bei Feldbus: Bei PROFIBUS DP: Buchse M12 5-polig (für IP65) oder D-Sub 9-polig Bei DeviceNet/CANopen: Stecker M12 5-polig (für IP65) oder D-Sub 9-polig
<b>Betriebsspannung</b>	24V DC
<b>Spannungstoleranz</b>	$\pm 10\%$
<b>Restwelligkeit</b>	<2%

<sup>1)</sup> Der Nenndurchfluss ist der größte kalibrierte und ausregelbare Durchflusswert. Der Nenndurchflussbereich gibt den Bereich möglicher Nenndurchflusswerte an.

<sup>2)</sup> Index N: Durchflussnennwerte bezüglich 1,013 bar(a) und 0°C, alternativ auch Index S: Durchflussnennwerte bezüglich 1,013 bar(a) und 20°C

<b>Leistungsaufnahme</b>	Max. 2,5 W (analoge Kommunikation) bis 5 W (digitale Kommunikation)
<b>Ausgangssignal</b> (Istwertausgabe) Max. Strom (bei Spannung) Max. Bürde (bei Strom)	0–5 V, 0–10 V, 0–20 mA oder 4–20 mA 10 mA 600 $\Omega$
<b>Digitale Kommunikation</b> über Adapter möglich:	RS232, Modbus RTU (über RS-Schn.) RS485, RS422 oder USB (siehe Zubehörtafel auf S. 3)
<b>Feldbusoption</b>	PROFIBUS-DP, DeviceNet, CANopen (D-Sub HD15 bei Feldbus über Dichtkappe abgedeckt)
<b>Schutzart</b> (mit angeschlossenen Kabeln)	IP65
<b>Abmessungen [mm]</b> (ohne Verschr.)	siehe Zeichnungen auf den Seiten 7-8
<b>Gesamtmasse</b>	1000 g
<b>Einbaulage</b>	horizontal oder vertikal
<b>Leuchtiodenanzeige</b> (Default, andere Funktionen wählbar)	Zustandsanzeige für Power, Communication, Limit, Error
<b>Binäreingänge</b> (Default, andere Funktionen wählbar)	drei verschiedene Funktionen programmierbar
<b>Binärausgänge</b> (Default, andere Funktionen wählbar)	zwei Relaisausgänge 1. Limit (Istwert erreicht nahezu $Q_{\text{Nenn}}$ ) 2. Error (z.B. Sensorbruch) Belastbarkeit: max. 60 V, 1 A, 60 VA

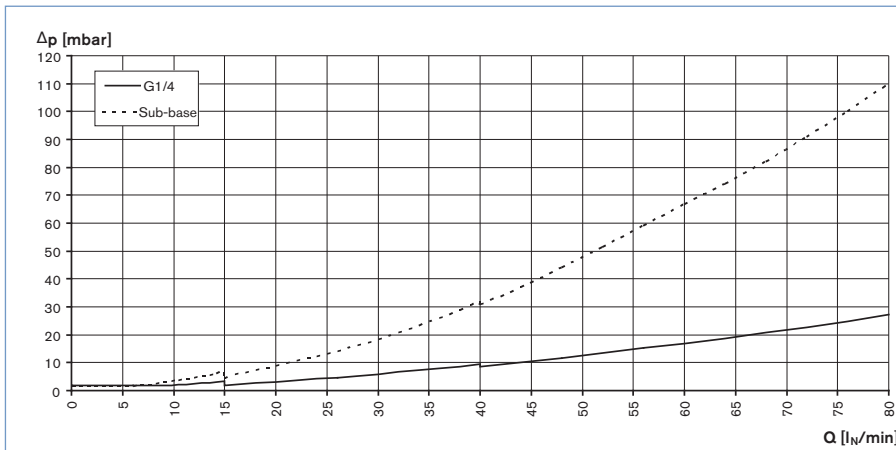
## Funktionsprinzip der Messwerterfassung



Die Messwerterfassung findet direkt im Nebkanal statt. Ein Laminar-Flow-Element im Hauptkanal erzeugt einen geringen Druckabfall, welcher einen kleinen Teil des Gesamtdurchflusses durch den Nebkanal treibt. Der dort sitzende Sensor erfasst den Massendurchfluss direkt als Temperaturunterschied. Die Messung erfolgt hier in einem speziell geformten Strömungskanal, dessen Wandung an einer Stelle einen Si-Chip mit einer freigeätzten Membran enthält. Auf dieser Membran sind ein Heizwiderstand sowie, symmetrisch zu diesem, stromaufwärts und stromabwärts, zwei Temperatursensoren aufgebracht.

Wird der Heizwiderstand mit einer konstanten Spannung gespeist, ist die Differenzspannung der Temperatursensoren ein Maß für den Massendurchfluss des im Strömungskanal über den Chip strömenden Gases.

## Druckverlustdiagramm (bez. Luft, bei 250µm Eingangsfilter)



Das Diagramm stellt beispielhaft die Druckverlustkurven bei Durchströmung mit Luft dar. Zur Ermittlung des Druckverlustes eines anderen Gases muss zunächst auf den entsprechenden Luftdurchfluss umgerechnet und die beim anderen Gas verwendete Fluidik berücksichtigt werden.

## Neendurchflussbereiche typischer Gase

(Andere Gase auf Anfrage)

Gas	Min. Q <sub>Nenn</sub> [l <sub>N</sub> /min]	Max. Q <sub>Nenn</sub> [l <sub>N</sub> /min]
Argon	0.01	80
Helium	0.01	500
Kohlendioxid	0.02	40
Luft	0.01	80
Methan	0.01	80
Sauerstoff	0.01	80
Stickstoff	0.01	80
Wasserstoff	0.01	500

## Hinweise zur Geräteauswahl

Entscheidend für die einwandfreie Funktion eines MFMs innerhalb der Anwendung sind die Medienverträglichkeit, der maximale Eingangsdruck und die richtige Wahl des Durchflussmessbereiches. Der Druckverlust über dem MFM ist abhängig von Neendurchfluss und Betriebsdruck.

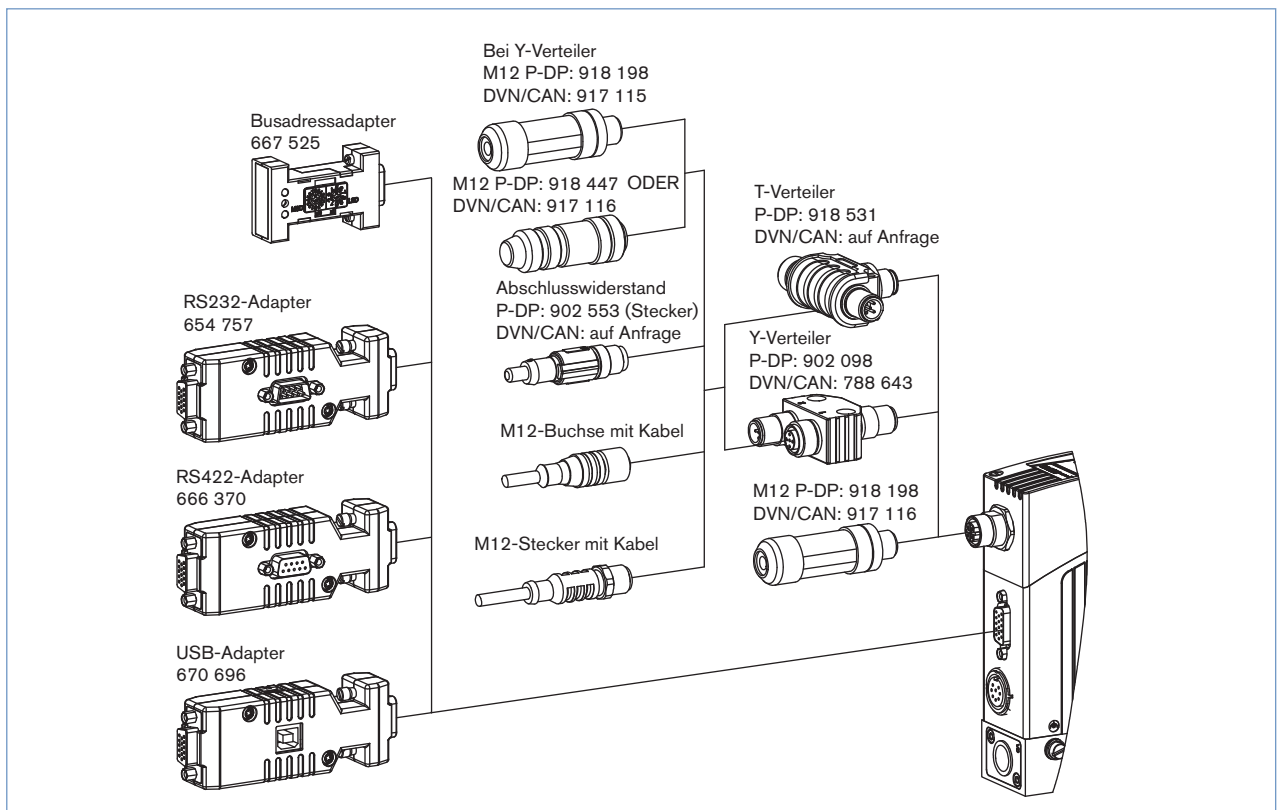
▶ Bitte benutzen Sie für die Angaben zur Auslegung das Formular auf Seite 8.

## Bestell-Tabelle Zubehör

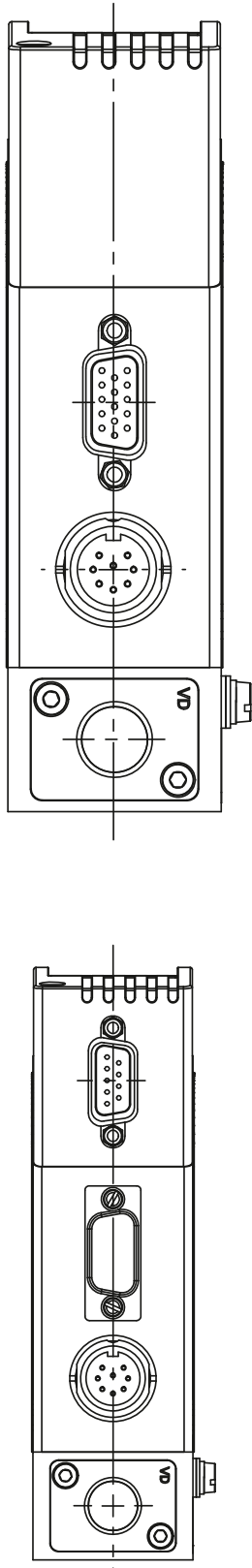
Artikel	Bestellnummer	
<b>Anschlussstecker/-kabel</b>		
Rundstecker M16 8-pol. (Lötanschluss)	918 299	
Rundstecker M16 8-pol. mit 5m Kabel, einseitig konfektioniert	787 733	
Rundstecker M16 8-pol. mit 10m Kabel, einseitig konfektioniert	787 734	
Stecker D-Sub HD15 15-pol. mit 5m Kabel, einseitig konfektioniert	787 735	
Stecker D-Sub HD15 15-pol. mit 10m Kabel, einseitig konfektioniert	787 736	
<b>Adapterzubehör <sup>3)</sup></b>		
RS232-Adapter zum Anschluss eines PC in Verbindung mit einem Verlängerungskabel (Best.Nr. 917039)	654 757	
Verlängerungskabel für RS232 9-pol. Buchse/Stecker 2 m	917 039	
RS422-Adapter (RS485-kompatibel)	666 370	
USB-Adapter	670 696	
USB-Anschlusskabel 2 m	772 299	
Adapter für manuelle Busadresseinstellung (statt über SW)	667 525	
Software MassFlowCommunicator	Download unter <a href="http://www.buerkert.com">www.buerkert.com</a>	
<b>Feldbuszubehör</b>	<b>PROFIBUS DP (B-codiert)</b>	<b>DeviceNet/ CAN-open (A-codiert)</b>
M12-Stecker gerade <sup>4)</sup>	918 198	917 115
M12-Buchse (Kupplung) gerade <sup>4)</sup>	918 447	917 116
Y-Verteiler <sup>4)</sup>	902 098	788 643
T-Verteiler	918 531	(auf Anfrage)
Abschluss-Widerstand	902 553	(auf Anfrage)
GSD-Datei (PROFIBUS), EDS-Datei (DeviceNet, CANopen)	Download unter <a href="http://www.buerkert.com">www.buerkert.com</a> (unter Typ 8712)	

<sup>3)</sup> Das Adapterzubehör dient der Inbetriebnahme und Diagnose und ist nicht zwingend für den Betrieb erforderlich.

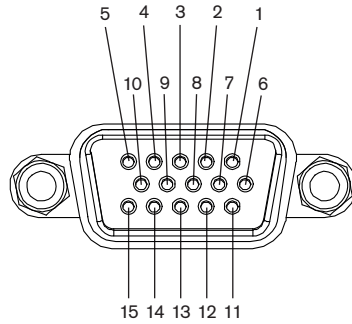
<sup>4)</sup> Die M12 Einzelsteckverbinder, wie hier aufgeführt, eignen sich aus Platzgründen nicht für deren gleichzeitige Verwendung auf derselben Seite des Y-Verteilers. Bitte verwenden Sie immer mindestens ein im Handel erhältliches umspritztes Kabel.



## Anschlussbelegung



## Buchse D-Sub HD15



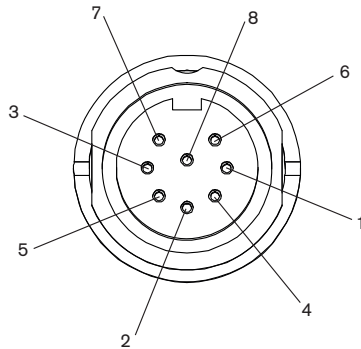
Pin	Belegung	
	Analoge Ansteuerung	Busansteuerung
1	N.C.	N.C. <sup>5)</sup>
2	N.C.	N.C.
3	Istwertausgang +	N.C.
4	Binäreingang 2	
5	12V-Ausgang (nur werksinterne Verw.)	
6	RS232 TxD (direkter Anschluss an PC)	
7	Binäreingang 1	
8	GND (für Binäreingänge)	
9	nur werksinterne Verw. (nicht belegen!)	
10	12V-Ausgang (nur werksinterne Verw.)	
11	12V-Ausgang (nur werksinterne Verw.)	
12	Binäreingang 3	
13	Istwertausgang GND	N.C.
14	RS232 RxD (direkter Anschluss an PC)	
15	DGND (für RS232-Schnittstelle)	

<sup>5)</sup>N.C.: not connected (nicht belegt)

Hinweis:

- Optional Pin 1 und 2 bei Busversion als Transmittereingang möglich
- Die Leitungslänge für RS232/ Istwertersignal ist auf 30m begrenzt.

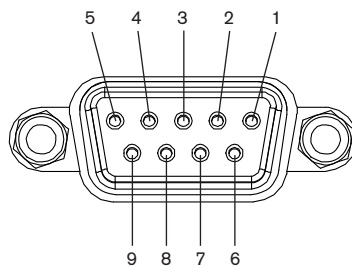
## Buchse M16 rund 8-polig



Pin	Belegung
1	24V-Versorgung +
2	Relais 1 – Mittelkontakt
3	Relais 2 – Mittelkontakt
4	Relais 1 – Öffner
5	Relais 1 – Schliesser
6	24V-Versorgung GND
7	Relais 2 – Schliesser
8	Relais 2 – Öffner

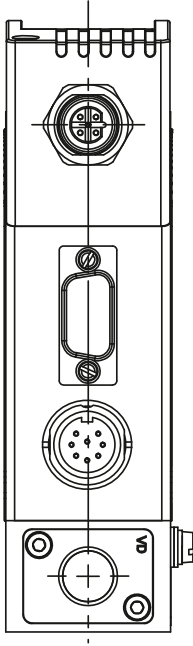
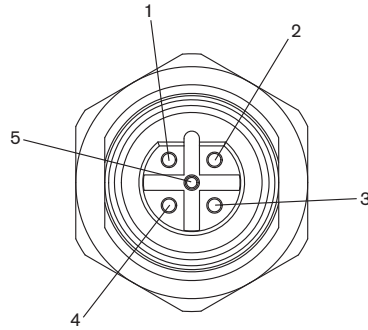
## Buchse D-Sub 9-polig

(nur bei Feldbusausführung)

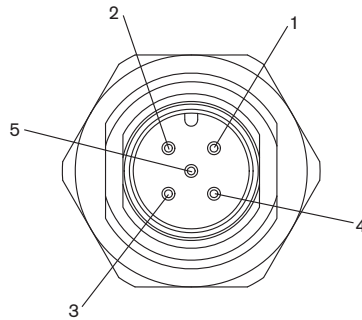


Pin	Belegung	
	PROFIBUS DP	DeviceNet/ CANopen
1	Schirm	Schirm
2	N.C.	CAN-L Datenleitung
3	RxD/TxD – P (B-Leitung)	GND
4	RTS (Steuersignal für Repeater)	N.C.
5	GND	N.C.
6	VDD (nur für Abschlusswi- derstand)	N.C.
7	N.C.	CAN-H Datenleitung
8	RxD/TxD – N (A-Leitung)	N.C.
9	N.C.	N.C.

## Anschlussbelegung (Fortsetzung)


**PROFIBUS DP – Buchse B-codiert M12  
(DPV1 max. 12 Mbaud)**


Pin	Belegung
1	VDD (nur für Abschlusswiderstand)
2	RxD/TxD – N (A-Leitung)
3	DGND
4	RxD/TxD – P (B-Leitung)
5	N.C.

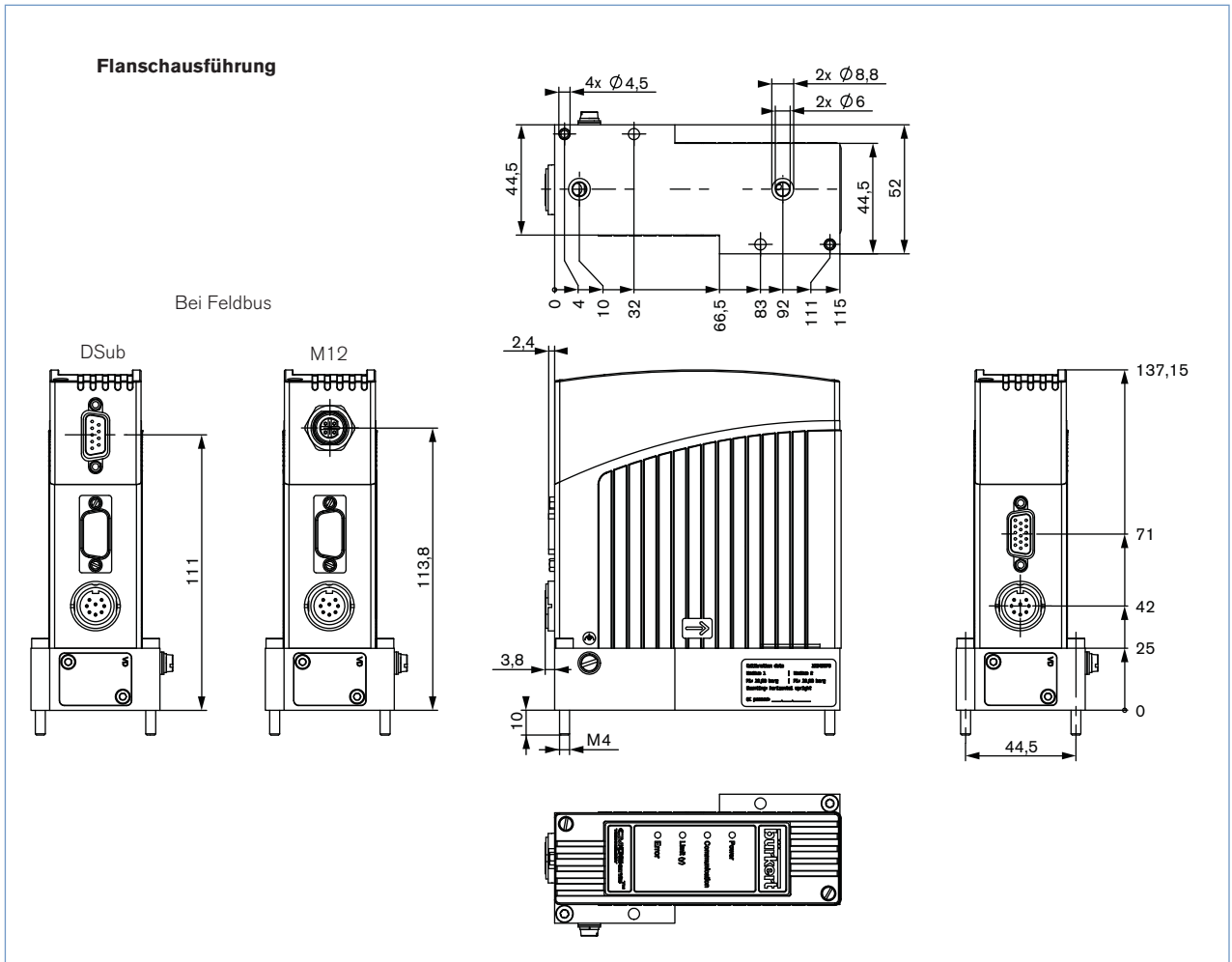
**DeviceNet/ CANopen –  
Stecker A-codiert M12**


Pin	Belegung
1	Schirm
2	N.C. <sup>6)</sup>
3	DGND
4	CAN_H
5	CAN_L

<sup>6)</sup> Optional Belegung mit 24V DC möglich zur zus. Geräte-Spannungsversorgung über diesen Stecker. Die Spannungsversorgung des Rundsteckers M16 darf in diesem Fall nicht angeschlossen werden.



Abmessungen [mm] (Fortsetzung)



**Hinweis**  
 Sie können die  
 Felder direkt in  
 der Datei aus-  
 füllen, bevor Sie  
 das Formular  
 ausdrucken

**MFC/MFM-Applikationen - Angebotsanfrage**

▶ Bitte ausfüllen und an Ihr nächstgelegenes Bürkert Vertriebs-Center senden\*

Firma	Ansprechpartner
Kunden-Nr.	Abteilung
Strasse	Tel./Fax
PLZ-Ort	E-Mail

MFC-Applikation   
  MFM-Applikation   
  Stückzahl   
  Erforderlicher Liefertermin

**Mediumsangaben**

Gasart (bzw. Gasanteile bei Gemischen)

Dichte  kg/m<sup>3</sup><sup>7)</sup>

Medientemperatur [°C oder °F]  °C     °F

Feuchtegehalt  g/m<sup>3</sup>

Abrasiv Bestandteile/Festpartikel  nein     ja, folgende:

**Fluidische Daten**

Durchflussbereich Q<sub>nenn</sub>  Min.  l<sub>N</sub>/min <sup>7)</sup>     l<sub>S</sub>/min (slpm) <sup>8)</sup>  
 Max.  m<sub>N</sub><sup>3</sup>/h <sup>7)</sup>     kg/h  
 cm<sub>N</sub><sup>3</sup>/min <sup>7)</sup>     cm<sub>S</sub><sup>3</sup>/min (sccm) <sup>8)</sup>  
 l<sub>N</sub>/h <sup>7)</sup>     l<sub>S</sub>/h <sup>8)</sup>

Eingangsdruck bei Q<sub>nenn</sub><sup>9)</sup>    p<sub>1</sub> =  bar(ü) ■

Ausgangsdruck bei Q<sub>nenn</sub>    p<sub>2</sub> =  bar(ü) ■

Max. Eingangsdruck P<sub>1max</sub>  bar(ü) ■

**MFC/MFM-Leitungsanschluss**

ohne Einschraubverschraubung  
 1/4" G-Gewinde (DIN ISO 228/1)  
 1/4" NPT-Gewinde (ANSI B1.2)

mit Einschraubverschraubung (gemäß Angabe bei Rohrleitung)  
 mm Rohrleitung (Außen Ø)  
 Zoll Rohrleitung (Außen Ø)

Flanschsführung

**Einbaulage**

horizontal  
 vertikal, Durchfluss nach oben     vertikal, Durchfluss nach unten

**Umgebungstemperatur**  °C

**Werkstoffangaben**

Grundblock  Aluminium     Edelstahl

Gehäuse  Kunststoff     Metall (nicht bei Typen 8712/8702 und nicht bei Feldbus)

Dichtungen  FKM     EPDM

**Elektrische Daten**

<b>Signale für Sollwerteingang/ Istwertausgang</b>	<b>mit Normsignal</b>		<b>über Feldbus</b>	
	Sollwert	Istwert	<input type="checkbox"/> PROFIBUS DP <input type="checkbox"/> M12 <input type="checkbox"/> DeviceNet <input type="checkbox"/> D-Sub <input type="checkbox"/> CANopen    (nur bei Typen 8712/8702)	
	<input type="checkbox"/> 0-5 V	<input type="checkbox"/> 0-5 V		
	<input type="checkbox"/> 0-10 V	<input type="checkbox"/> 0-10 V		
	<input type="checkbox"/> 0-20 mA	<input type="checkbox"/> 0-20 mA		
<input type="checkbox"/> 4-20 mA	<input type="checkbox"/> 4-20 mA			

■ Bitte alle Druckwerte als Überdruck zum Atmosphärendruck [bar(ü)] angeben  
 7) bei: 1,013 bar(a) und 0°C    8) bei: 1,013 bar(a) und 20°C    9) entspricht dem Kalibrierdruck

Klicken Sie bitte hier, um die für Sie zuständige Bürkert Niederlassung in Ihrer Nähe zu finden → [www.burkert.com](http://www.burkert.com)

DTS 1000010811 DE Version: K Status: RL (released | freigegeben | valide) printed: 18.03.2015