

2/2-drogowy zawór kulowy z silownikiem elektrycznym

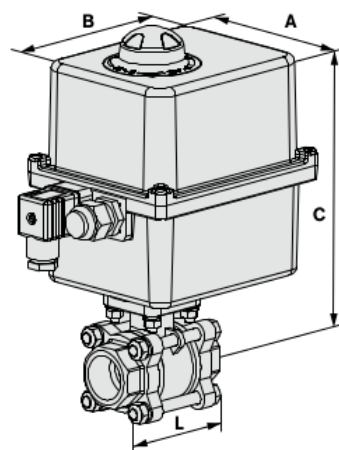
DN10-65 mm

- Zastosowanie do neutralnych, agresywnych i zanieczyszczonych mediów
- Przeznaczony do dużych przepływów
- Siłownik z regulowanymi ogranicznikami ruchu
- Optyczny wskaźnik pozycji



Elektryczny zawór kulowy typu 8804 składa się z elektrycznego, rotacyjnego silownika i 2/2-drogowego zaworu kulowego ze stali nierdzewnej. Korpus wykonany jest z materiału niepalnego zgodnego z UL 94 V0. Wyposażony w grzałkę antykondensacyjną oraz ogranicznik momentu obrotowego.

Wymiary

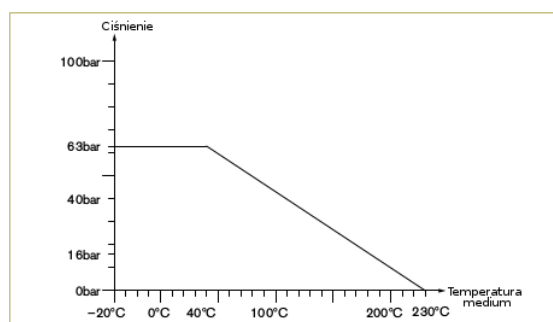


Siłownik [Nm]	Przyłącze [cal]	A	B	C	L
20	1/4"	91.7	136.5	163.7	65
20	3/8"	91.7	136.5	163.7	65
20	1/2"	91.7	136.5	163.7	75
20	3/4"	91.7	136.5	167.7	80
35-100	1/4"	127.7	150.3	190.8	65
35-100	3/8"	127.7	150.3	190.8	65
35-100	1/2"	127.7	150.3	190.8	75
35-100	3/4"	127.7	150.3	194.8	80
35-100	1"	127.7	150.3	202.8	90
35-100	1 1/4"	127.7	150.3	208.8	110
35-100	1 1/2"	127.7	150.3	218.8	120
35-100	2"	127.7	150.3	227.8	140
35-100	2 1/2"	127.7	150.3	248.8	185

Dane techniczne

Zakres ciśnień	0 – 63 bar
Temperatura medium	-10 °C do +130 °C zależna od ciśnienia medium – patrz diagram
Temperatura otoczenia	- 10 °C do +55 °C max.
Materiał korpusu	Stal nierdzewna 1.4408
Materiał uszczelnienia	PTFE
Cykl pracy zgodnie z IEC34 S4	50 %
Napięcie zasilania	15-30 V AC 50/60 Hz/12-48 V DC 100-240 V AC 50/60 Hz/ 100-350 V DC
Tolerancja napięcia	±10 %, od 12 do 48 V DC napięcie nie powinno być niższe od 11.5 V
Stopień ochrony	IP65 (z przyłączem kablowym)
Ogranicznik ruchu	4 regulowane (2 dla silnika i 2 dodatkowe dla wskaźnika położenia) max. 250 V/5A
Przyłącze elektryczne	Złącze zgodne z EN 175301-803, Przyłącza kablowe ISO M20

Wykres zależności ciśnienia od temperatury



Opcje

- Dostępny jako 2-częściowy zawór kulowy
- Dostępny w wersji 3/2-drogowej
- Wersja z przyłączem do spawania
- Zawór kulowy wykonany z plastiku

Tabela zamówieniowa

Średnica [mm]	Przyłącze [cal]	Siłownik [Nm]	Czas rotacji dla 90°C [s]	Wartość Kv [m ³ /h]	Napięcie	Numer zamówieniowy	
Typ 8804, 3-częściowy zawór gwintowany, zakres ciśnień 0 - 63 bar							
10.0	1/4	20	12	7	100 - 240 V, 50 / 60 Hz i 100 - 350 V, DC	226 483	
127.0	3/8	20	12	9		226 484	
15.0	1/2	20	12	19		226 485	
20.0	3/4	35	12	46		226 486	
25.0	1	35	7	72		226 487	
32.0	1 1/4	60	7	105		226 488	
40.0	1 1/2	100	12	170		241 107	
50.0	2	100	12	275		226 490	
65.0	2 1/2	100	23	507		226 491	
10.0	1/4	20	12	7		15 - 30 V, 50 / 60 Hz i 12 - 48 V, DC	226 496
12.7	3/8	20	12	9			226 497
15.0	1/2	20	12	19			226 498
20.0	3/4	35	12	46			226 499
25.0	1	35	7	72	226 500		
40.0	1 1/2	100	12	170	241 109		
50.0	2	100	12	275	226 502		
65.0	2 1/2	100	23	507	226 503		