

2/2-Wege-Kompaktflansch-Kugelhahn

- Handbetätigt
- Voller Durchgang

Kompaktflansch-Kugelhahn aus Stahl oder Edelstahl zum Regeln von Medienströmen.

Technische Daten	
Nennweite	Handbetätigt Stahl DIN/ISO 5211 DN 15 - 150 Handbetätigt Edelstahl DIN/ISO 5211 DN 15 - 150
Gehäusewerkstoff	Stahl 1.0619 Edelstahl 1.4408
Kugelwerkstoff	Edelstahl 1.4401
Dichtwerkstoff	PTFE
Druckbereich	technisches Vakuum (10^{-3} Torr) ... 40 bar ¹⁾ PN 40: Nennweite 15 ... 50 mm PN 16: Nennweite 65 ... 150 mm (andere Druckbereiche auf Anfrage)
Temperaturbereich	Ausführung Stahl DIN/ISO 5211 -10°C ... +160°C Ausführung Edelstahl DIN/ISO 5211 -10°C ... +160°C (siehe auch Druck-Temperatur-Kennlinie)

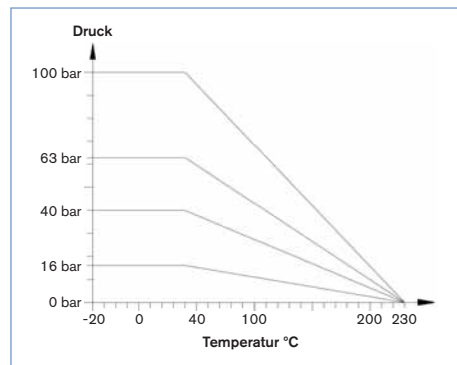
¹⁾ Druckangabe [bar]: Überdruck zum Atmosphärendruck

Ausführung Stahl DIN / ISO 5211 Montageflansch

Drehmoment

Nennweite [mm]	Drehmoment
15	8
20	11
25	15
32	22
40	26
50	42
65	56
80	84
100	105
125	139
150	184

Druck-Temperatur-Kennlinie



Kvs-Wert

Nennweite [mm]	Kvs-Wert Wasser [m³/h]
15	35
20	46
25	72
32	105
40	170
50	275
65	507
80	905
100	1414
125	2362
150	3674

¹⁾ Druckangabe [bar]: Überdruck zum Atmosphärendruck

Kvs-Wert [m³/h]

Nenndurchflusswert für Wasser nach VDI/VDE 2173.

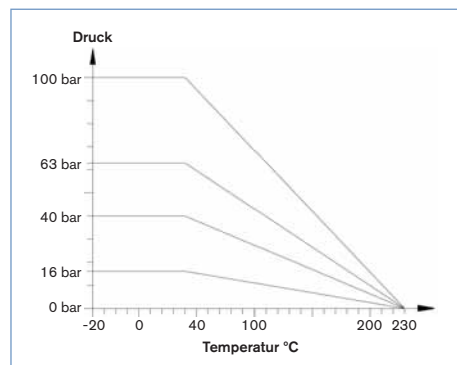
Messung bei einer Medientemperatur von +15°C, 1 bar¹⁾ Druck am Eingang und freiem Ausgang.

Ausführung Edelstahl DIN / ISO 5211 Montageflansch

Drehmoment

Nennweite [mm]	Drehmoment
15	8
20	11
25	15
32	22
40	26
50	42
65	56
80	84
100	105
125	139
150	184

Druck-Temperatur-Kennlinie



Kvs-Wert

Nennweite [mm]	Kvs-Wert Wasser [m³/h]
15	35
20	46
25	72
32	105
40	170
50	275
65	507
80	905
100	1414
125	2362
150	3674

¹⁾ Druckangabe [bar]: Überdruck zum Atmosphärendruck

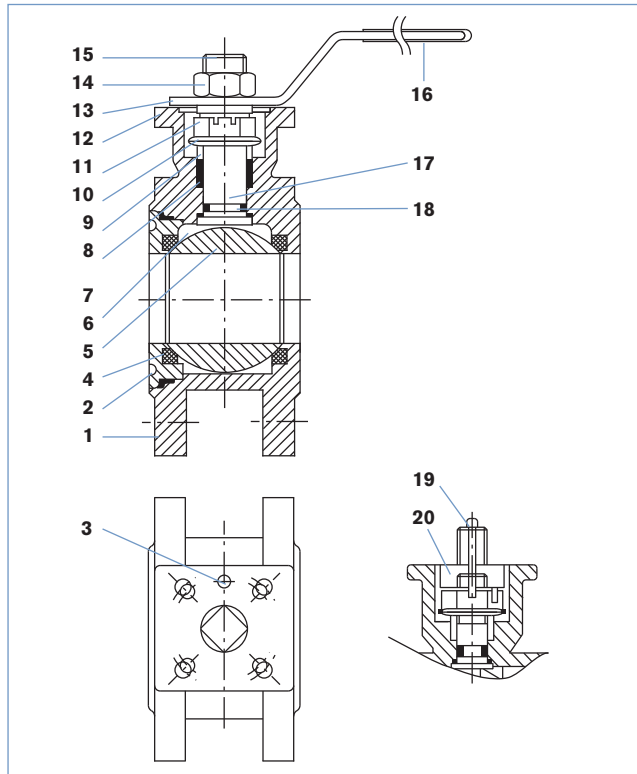
Kvs-Wert [m³/h]

Nenndurchflusswert für Wasser nach VDI/VDE 2173.

Messung bei einer Medientemperatur von +15°C, 1 bar¹⁾ Druck am Eingang und freiem Ausgang.

Material

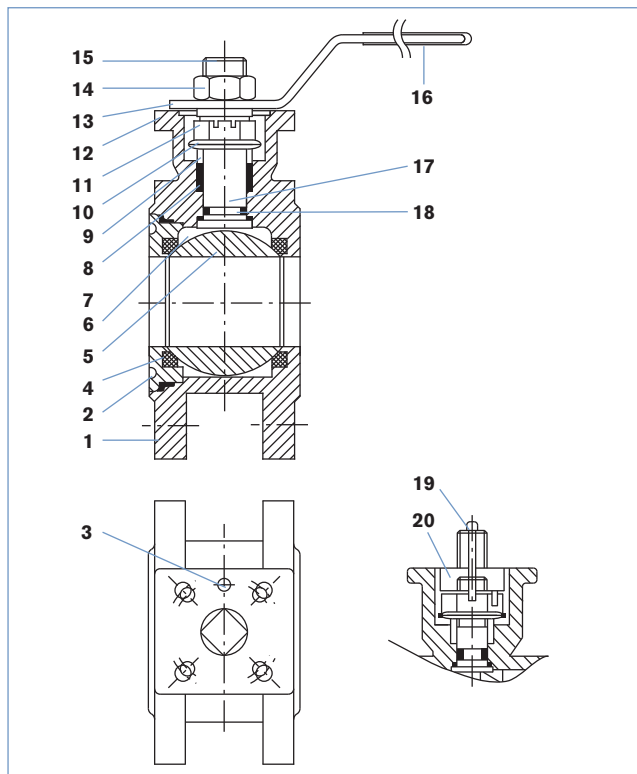
Ausführung Stahl DIN / ISO 5211 Montageflansch



1	Gehäuse	1	1.0619
2	Einschraubstutzen	1	1.0619
3	Anschlag	1	1.4301
4	Kugeldichtung	2	PTFE
5	Kugel	1	1.4301
6	Druckring	1	PTFE
7	Gehäusedichtung	1	PTFE
8	Schaltwellendichtung	1 Satz	PTFE
9	Stopfbuchsring	2	1.4301
10	Tellerfeder	2	SUS 301
11	Stopfbuchse	1	1.4301
12	Sicherungsring	1	1.4301
13	Griff	1	1.4301
14	Mutter	1	1.4301
15	Schaltwelle	1	1.4301
16	Griffüberzug	1	Kunststoff
17	Anti-static (optional)	1	1.4301
18	O-Ring	1	FKM
19	Zapfen	1	1.4301
20	Mitnehmer	1	1.4301

Integrierter DIN/ISO 5211-Aufbauflansch

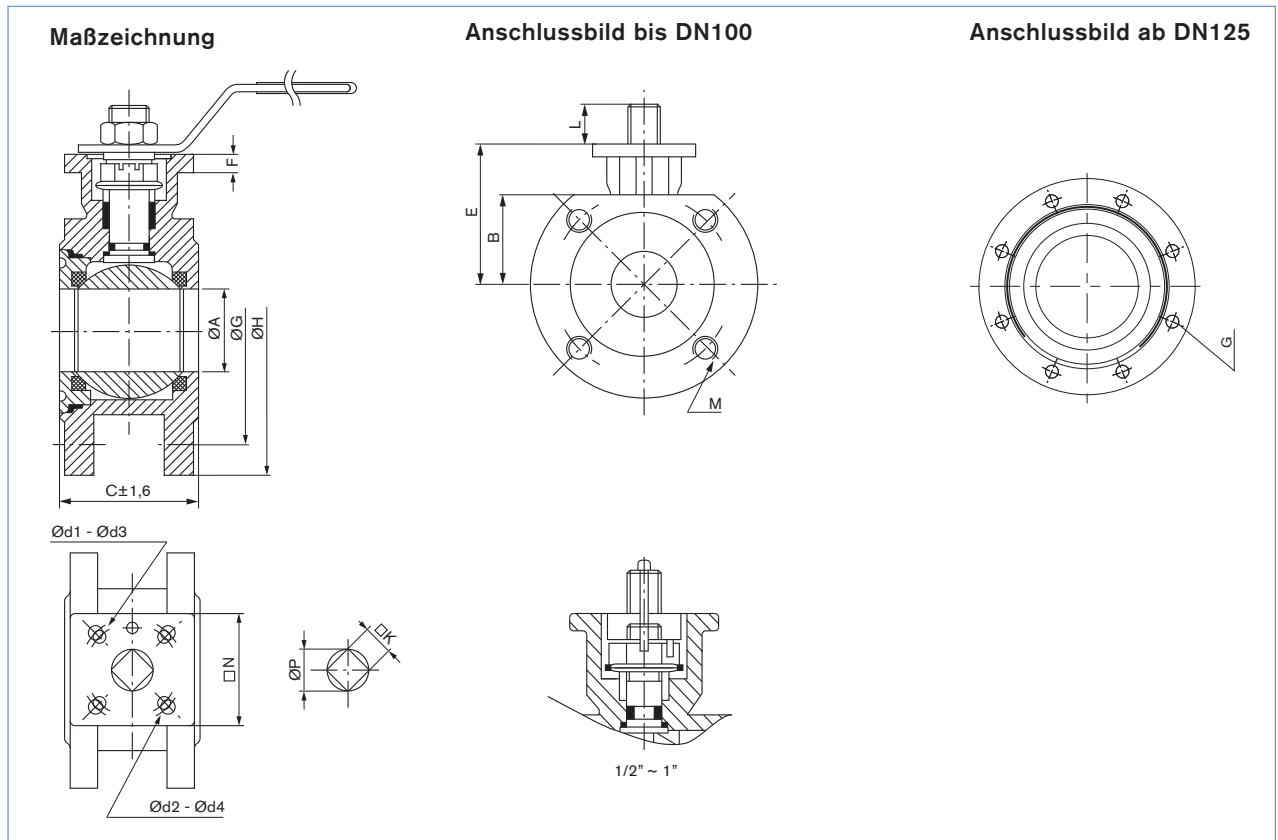
Ausführung Edelstahl DIN / ISO 5211 Montageflansch



1	Gehäuse	1	1.4408
2	Einschraubstutzen	1	1.4408
3	Anschlag	1	1.4301
4	Kugeldichtung	2	PTFE
5	Kugel	1	1.4401
6	Druckring	1	PTFE
7	Gehäusedichtung	1	PTFE
8	Schaltwellendichtung	1 Satz	PTFE
9	Stopfbuchsring	2	1.4301
10	Tellerfeder	2	SUS 301
11	Stopfbuchse	1	1.4301
12	Sicherungsring	1	1.4301
13	Griff	1	1.4301
14	Mutter	1	1.4301
15	Schaltwelle	1	1.4401
16	Griffüberzug	1	Kunststoff
17	Anti-static (optional)	1	1.4301
18	O-Ring	1	FKM
19	Zapfen	1	1.4301
20	Mitnehmer	1	1.4301

Integrierter DIN/ISO 5211-Aufbauflansch

Ausführung Stahl DIN / ISO 5211 Montageflansch



Abmessungen [mm]

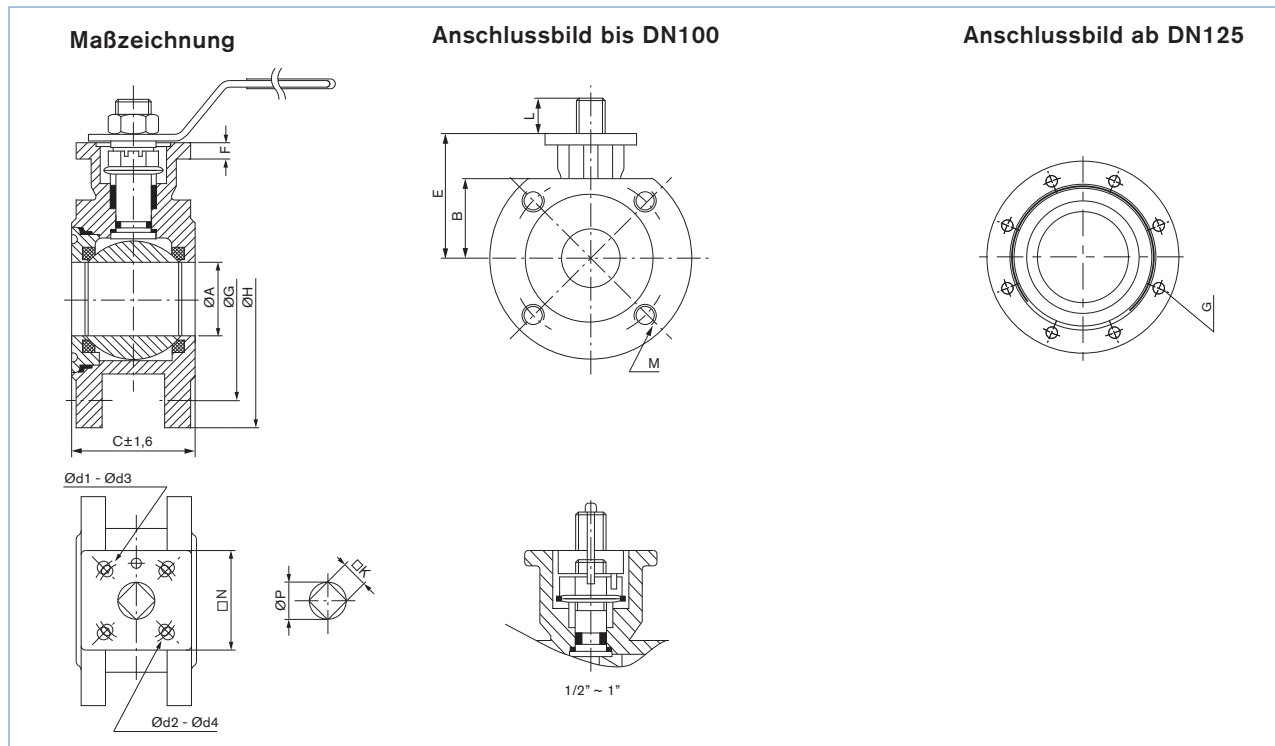
Nennweite [mm]	C [mm]	Ø G [mm]	Ø H [mm]	Ø A [mm]	B [mm]	E [mm]
15	40	65	95	15	34,5	60,0
20	44	75	105	20	38,5	64,3
25	53	85	115	25	44,6	64,6
32	58,4	100	135	32	51	69,0
40	62	110	145	38	55	76,3
50	78	125	155	50	63	85,7
65	100	145	185	65	73,5	105
80	120	160	200	76	94	123
100	152	180	220	96	105	132
125	180	188	250	114	125	157,5
150	215	212	285	135	142,5	172,5

Nennweite [mm]	ISO 5211	Ø d1 [mm]	Ø d2 [mm]	Ø d3 [mm]	Ø d4 [mm]	K [mm]	L [mm]	M [mm]
15	F03/F04	36	42	6,0	5,5	9	8	M12x1,75
20	F03/F04	36	42	6,0	5,5	9	11	M12x1,75
25	F04/F05	42	50	5,5	7,0	11	11	M12x1,75
32	F04/F05	42	50	5,5	7,0	11	11	M16x2
40	F05/F07	50	70	7,0	8,5	14	17	M16x2
50	F05/F07	50	70	7,0	8,5	14	15	M16x2
65	F07	-	70	-	9,0	17	17	M16x2
80	F07	-	70	-	9,0	17	17	M16x2
100	F07/F10	70	102	9,0	10,5	17	29	M16x2
125	F10/F12	102	125	10,5	12,5	27	36	M16x2 (8 Bohrungen)
150	F10/F12	102	125	10,5	12,5	27	36	M20x2,5 (8 Bohrungen)

Bestell-Tabelle

Nennweite [mm]	Bestell-Nr.
15	788 860
20	788 861
25	788 862
32	788 863
40	788 864
50	788 865
65	788 866
80	788 867
100	788 868
125	788 869
150	788 870

Ausführung Edelstahl DIN / ISO 5211 Montageflansch



Abmessungen [mm]

Nennweite [mm]	C [mm]	Ø G [mm]	Ø H [mm]	Ø A [mm]	B [mm]	E [mm]
15	40	65	95	15	34,5	60,0
20	44	75	105	20	38,5	64,3
25	53	85	115	25	44,6	64,6
32	58,4	100	135	32	51	69,0
40	62	110	145	38	55	76,3
50	78	125	155	50	63	85,7
65	100	145	185	65	73,5	105
80	120	160	200	76	94	123
100	152	180	220	96	105	132
125	180	188	250	114	125	157,5
150	215	212	285	135	142,5	172,5

Nennweite [mm]	ISO 5211	Ø d1 [mm]	Ø d2 [mm]	Ø d3 [mm]	Ø d4 [mm]	K [mm]	L [mm]	M [mm]
15	F03/F04	36	42	6,0	5,5	9	8	M12x1,75
20	F03/F04	36	42	6,0	5,5	9	11	M12x1,75
25	F04/F05	42	50	5,5	7,0	11	11	M12x1,75
32	F04/F05	42	50	5,5	7,0	11	11	M16x2
40	F05/F07	50	70	7,0	8,5	14	17	M16x2
50	F05/F07	50	70	7,0	8,5	14	15	M16x2
65	F07	-	70	-	9,0	17	17	M16x2
80	F07	-	70	-	9,0	17	17	M16x2
100	F07/F10	70	102	9,0	10,5	17	29	M16x2
125	F10/F12	102	125	10,5	12,5	27	36	M16x2 (8 Bohrungen)
150	F10/F12	102	125	10,5	12,5	27	36	M20x2,5 (8 Bohrungen)

Bestell-Tabelle

Nennweite [mm]	Bestell-Nr.
15	784 971
20	787 066
25	784 775
32	784 776
40	784 777
50	784 778
65	784 779
80	784 780
100	784 781
125	784 968
150	784 969

Klicken Sie bitte hier, um die für Sie zuständige Bürkert Niederlassung in Ihrer Nähe zu finden → www.burkert.com

Bei speziellen Anforderungen beraten wir Sie gerne.

Änderungen vorbehalten.
© Christian Bürkert GmbH & Co. KG

0810/1_DE-de_00897168