



2/2- oder 3/2-Wege-Magnetventil für aggressive Medien, G 1/4

- Klappankerventil mit Handnotbetätigung
- Direktwirkend mit Trennmembrane
- Verschiedene Wirkungsweisen
- Einsatz bei aggressiven Medien
- Kunststoffgehäuse PP oder PVDF

Typ 0124 kombinierbar mit



Typ 2508

Gerätesteckdose

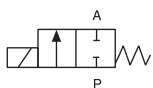


Typ 1078

Zeitsteuerung

Typ 0124 ist ein direktwirkendes 2/2- oder 3/2-Wege-Klappanker-Magnetventil. Lieferbar in vielfältigen Wirkungsweisen zum Öffnen, Schließen, Dosieren, Mischen und Verteilen. Magnetsystem und Medienraum sind durch ein Trennmembransystem voneinander getrennt.

Wirkungsweise A



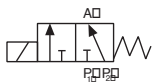
2/2-Wege-Ventil NC

Wirkungsweise C



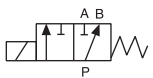
3/2-Wege-Ventil, NC

Wirkungsweise E



E 3/2-Wege
Mischventil

Wirkungsweise F



E 3/2-Wege
Verteilventil

Technische Daten

Nennweite	DN 3,0 - 5,0 mm
Gehäuse- und Sitzwerkstoffe	PP, PVDF
Spulenwerkstoff	Epoxid
Thermische Isolationsklasse Spule	H
Dichtwerkstoff	EPDM, FKM NBR und FFKM auf Anfrage
Medien	EPDM FKM
	Alkalien, Säuren bis mittlere Konzentration, alkalische Wasch- und Bleichlaugen, oxidierende Säuren und Substanzen, Öle, Salzlösungen, Abgase
Mediumtemperatur	EPDM FKM
	- 30 to +80 °C 0 to +80 °C
Umgebungstemperatur	Max. +55 °C
Spannungstoleranz	±10%
Nennbetriebsart	Aussetzbetrieb Dauerbetrieb
	40% ED (30 min) bei 8 W Ausführungen 100% ED bei 5 W Ausführung (auf Anfrage)
Elektrischer Anschluss	Steckerfahnen nach DIN EN 175301-803 Form A (bisher DIN 43650) für Gerätesteckdose Typ 2508 (im Lieferumfang)
Schutzart	IP 65 mit Gerätesteckdose
Einbaulage	Beliebig, vorzugsweise Antrieb nach oben

Technische Daten

Anzug	Betrieb	Heiss/Kalt	Gewicht
AC [VA]	AC [VA/W]	DC [W]	kg
30	15/8	8/11	0,4

Nennweite [mm]	Schaltzeiten AC		DC	
	Öffnen [ms]	Schließen [ms]	Öffnen [ms]	Schließen [ms]
2-4	8-15	8-15	10-20	10-20

Jedes Ventil ist mit seinen Federn auf eine bestimmte Wirkungsweise eingestellt. Beim Einsatz in anderen Wirkungsweisen ändert sich der zulässige Betriebsdruck gemäss folgender Tabelle.

Schaltzeiten [ms]:

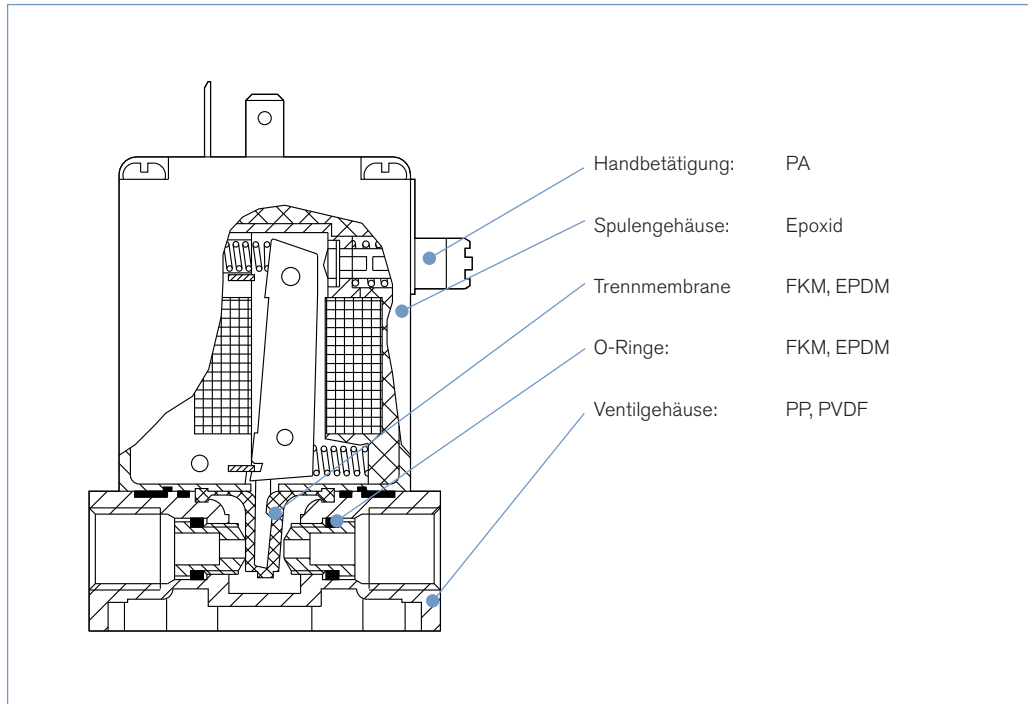
Messung am Ventilausgang 6 bar und +20 °C

Öffnen: Druckaufbau 0 bis 90%,

Schließen: Druckabbau 100 bis 10%

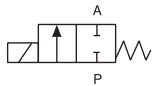
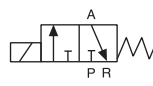
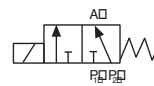
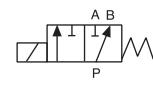
Wirkungsweise	Max. Betriebsdruck [bar] bei Einsatz des Ventiles in neuer Wirkungsweise											
	Nennweite 3,0						Nennweite 4,0					
	A	B	C	D	E	F	A	B	C	D	E	F
C	10	1	10	1	1	10	5	0,8	5	0,8	0,8	5
D	6	6	6	6	6	3	3	3	3	3	3	3
F	5	1	6	1	1	10	4	1	4	1	1	4

Materialangaben



Bestelltabelle Ventile (weitere Ausführungen auf Anfrage)

Wirkungsweise	Leistungsanschluss	Nennweite [mm]	Kv-Wert Wasser [m³/h]	Druckbereich [bar]	Spannung/Frequenz [V/Hz]	Bestell-Nr. Dichtwerkstoff FKM	Bestell-Nr. Dichtwerkstoff EPDM
Alle Ventile mit Gehäusewerkstoff PP, Handnotbetätigung und Gerätesteckdose, verschiedene Dichtwerkstoffe							
A	G 1/4	3,0	0,25	0 - 8	024/DC	018 410	067 214
				0 - 10	24/50	088 496	022 105
					230/50	045 653	062 398
	G 1/4	4,0	0,30	0 - 4	024/DC	062 695	021 660
					024/50	043 005	067 731
				110/50	087 029	-	
					230/50	063 116	063 118
	G 1/4	5,0	0,40	0 - 3	024/DC	062 624	061 321
					024/50	067 007	054 261
				110/50	-	088 468	
					230/50	022 619	049 969
	C	G 1/4	4,0	0,30	0 - 5	024/50	088 420
230/50						-	063 625
E	G 1/4	3,0	0,25	0 - 4	024/DC	069 917	078 556
					024/50	066 230	-
				230/50	022 294	078 559	
	G 1/4	4,0	0,30	0 - 2	024/DC	061 077	067 160
					024/50	086 921	044 693
				230/50	053 406	066 033	
F	G 1/4	4,0	0,30	0 - 4	024/DC	020 528	-
				0 - 5	230/50	-	066 032
Alle Ventile mit Gehäusewerkstoff PVDF, Handnotbetätigung und Gerätesteckdose, Dichtwerkstoff FKM							
A	G 1/4	3,0	0,25	0 - 8	024/DC	018 188	-
					024/50	020 286	-
				110/50	078 784	-	
					230/50	069 006	-
	G 1/4	4,0	0,30	0 - 4	024/DC	023 472	-
					024/50	069 079	-
				230/50	087 837	-	
					0 - 5	024/50	069 079
	G 1/4	5,0	0,40	0 - 3	024/DC	064 512	-
					230/50	063 786	-
				0 - 4,5	024/DC	055 788	-
					230/50	019 078	-
C	G 1/4	4,0	0,30	0 - 4	024/DC	055 788	-
				0 - 5	230/50	019 078	-
E	G 1/4	4,0	0,30	0 - 2	024/DC	022 340	-
					024/50	020 550	-
				230/50	085 599	-	

A 2/2-Wege-Ventil NC**C** 3/2-Wege-Ventil NC**E** 3/2-Wege Mischventil**F** 3/2-Wege Verteilventil**i** Further versions on request

Zulassungen
UR, CSA, ATEX

Spannung
Nicht-standard Spannungen

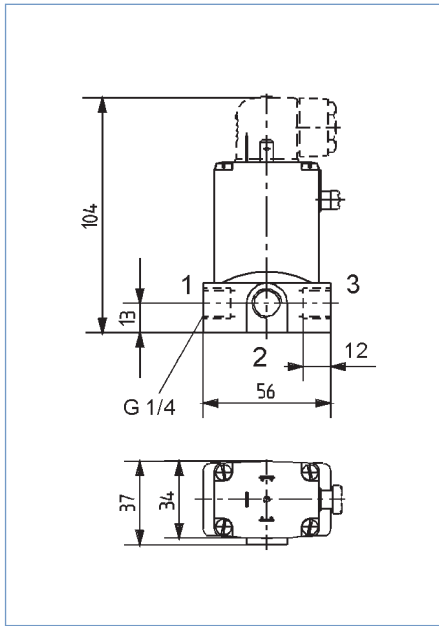
Druck
Vakuumausführung

Leistungsanschluss
G 1/4, Flansch

Materialangaben
Dichtwerkstoff - FFKM

Zusätzlich
Optische oder elektrische Stellungsrückmeldung

Abmessungen [mm]



Die mit 1, 2 und 3 bezeichneten Anschlüsse in der Zeichnung sind je nach Wirkungsweise wie in der Belegungstabelle gekennzeichnet.

Mögliche Anschlussbelegungen

Wirkungsweise	1	2	3
A ¹⁾	A	-	P
C	P	A	R
E	P1	A	P2
F	A	P	B

¹⁾ Typ 0124 hat in der Wirkungsweise A keinen Mittelanschluss.

Klicken Sie bitte hier, um die für Sie zuständige Bürkert Niederlassung in Ihrer Nähe zu finden →

www.burkert.com

Bei speziellen Anforderungen
beraten wir Sie gerne.

Änderungen vorbehalten
© Christian Bürkert GmbH & Co. KG

1209/4_DE-de_00890411