



Type 0127 kombinierbar mit



Anschlussplatten



Typ 1054

Gerätesteckdose



Typ 2505

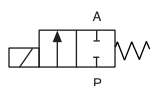
Rechtecksteckverbinder

2/2 oder 3/2 Wege Wippen-Magnet-Ventil mit Trennmembran

- Für höchste chemische Beständigkeitsanforderungen
- Kompaktbauweise mit 16 mm Anreihmaß und einem Cv-Wert von bis zu 0,058
- bewährte Zuverlässigkeit seit 1993
- flexibles Design für kundenspezifische Anwendungen
- hohe Rückdruckdichtheit, hervorragende Spülbarkeit und 100 % Einschaltdauer

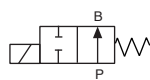
Bürkert's Magnetventil Typ 0127 gilt als Pionier-Ventil im Bereich des Fluidhandlings in der Mikrofluidik. Das Ventil startete in den frühen 90er und wurde stetig weiterentwickelt um es an die wachsenden Anforderungen des Marktes anzupassen. Mit der zum Einsatz kommenden Wippentechnologie, welche die Trennmembrane zwischen Antrieb und Fluid betätigt, wird ein absolut zuverlässiges und präzises Schalten kleinster Volumina ermöglicht. Ein Ventil, das noch heute Maßstäbe setzt. Durch eine große Anzahl an verschiedenen Werkstoffen sowie fluidischen und elektrischen Anschlussvarianten ist der Typ 0127 prädestiniert für den Einsatz in Labor, Medizin- und Analysetechnik. Darüber hinaus ist das Ventil aber auch bestens für Anwendungen in der Industrie, wie zum Beispiel in Ink-Jet Printern oder im Vending-Bereich, geeignet.

Wirkungsweise A



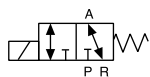
2/2-Wege-Ventil, direktwirkend, stromlos geschlossen

Wirkungsweise B



2/2-Wege-Ventil, direktwirkend, stromlos geöffnet

Wirkungsweise T



3/2-Wege-Ventil, direktwirkend, universell einsetzbar

Technische Daten

Nennweite [mm]	DN 0,8 - DN 1,6 (Details siehe Bestelltabelle)
Gehäusewerkstoff	PEEK, PVDF, ETFE, PPS
Dichtwerkstoff	FFKM, FKM, EPDM
Medien	Beständig gegen neutrale und aggressive Flüssigkeiten und Gase. (Siehe Bürkert Beständigkeitstabelle)
Medientemperatur	-10 bis 55 °C ¹⁾
Umgebungstemperatur	max. 55 °C
Lebensdauer	10.000.000 (gemäß Labor-Dauerversuchen mit FKM und EPDM) ²⁾
Internes Volumen	
bei Flansch	ab 44 µl
bei G 1/8 und NPT 1/8	ab 100 µl
bei UNF 1/4" - 28	ab 25 µl
bei Schlauchstutzen auf Anfrage	ab 33 µl < 10 µl ³⁾
Leitungsanschluss	Bürkert-Flansch (16 x 27 mm), G1/8, NPT1/8, UNF 1/4" - 28, Schlauchstutzen
Elektrischer Anschluss	Gerätesteckdose, Typ 1054 Zwei FEP-Litzen 0,2 mm ² , Länge 500 mm Rechtecksteckverbinder, Typ 2505 ⁴⁾
Betriebsspannung	12/24 V/DC; 24 V/UC; andere Spannungen auf Anfrage
Spannungstoleranz	±10 %
Leistungsaufnahme	3,4 W
Einschaltdauer	Dauerbetrieb 100 % ED falls Temperaturen von Medien oder Umgebung über +40 °C: Aussetzbetrieb 40 % (10 min)
Einbaulage	beliebig, vorzugsweise Antrieb nach oben
Schutzklasse	IP 54 mit Litzen und Einzelgerätesteckdose IP 40 mit Rechteckstecker
Schaltzeit	Messung am Ventilausgang bei 2 bar und +20 °C nach DIN ISO 12238:2001 Öffnen ca. 25 ms (Druckaufbau 0-10 %) Schliessen ca. 25 ms (Druckabbau 100-90 %)

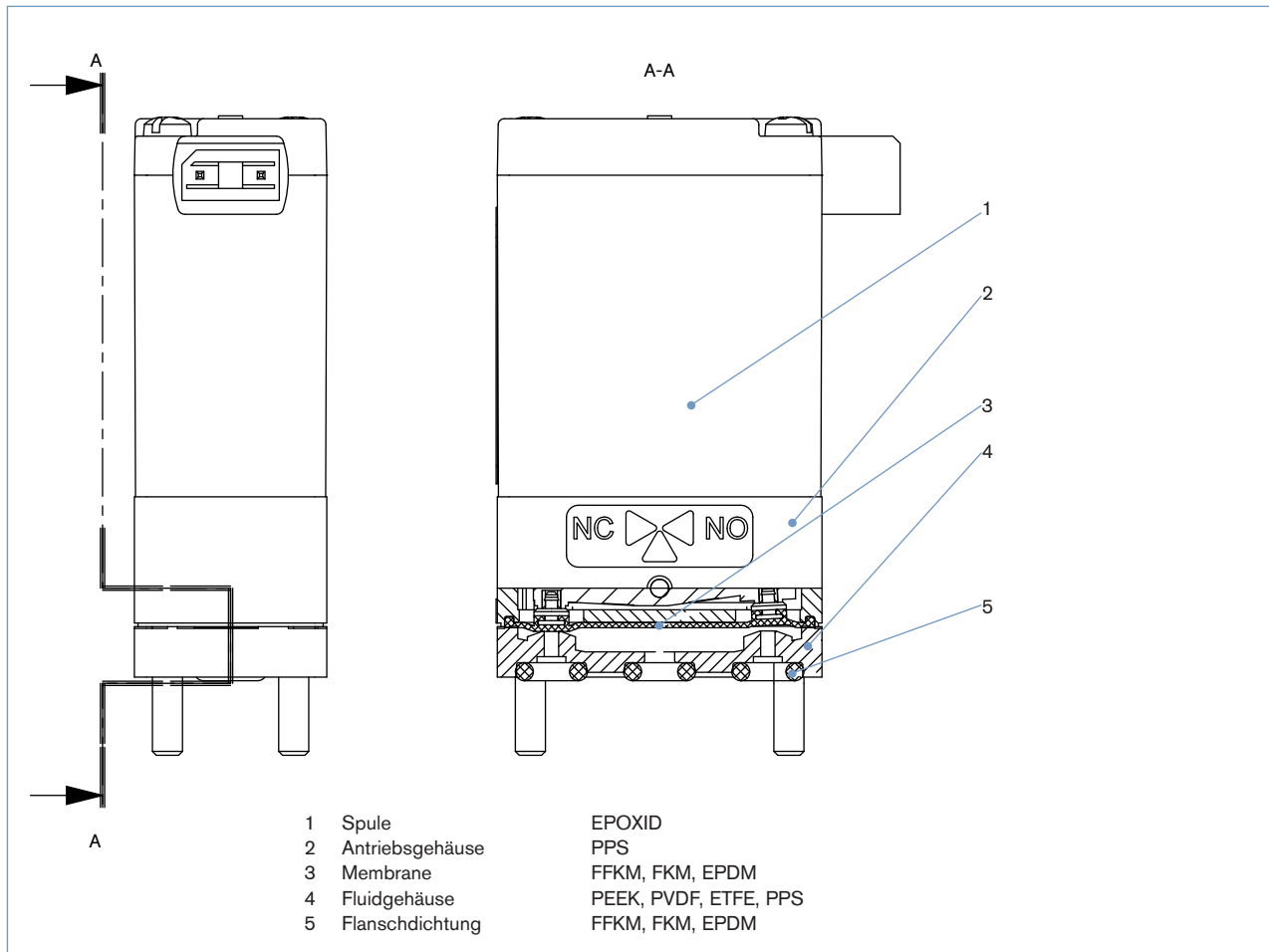
¹⁾ Temperatur kann je nach Nennweite und Dichtwerkstoff variieren. Nähere Erläuterungen auf Seite 2 im Datenblatt.

²⁾ Lebensdauer ist abhängig von Medium, Temperatur, Druck, Dichtwerkstoff, individuellen Einsatzbedingungen.

³⁾ Das interne Volumen kann je nach Gehäuse variieren. Nähere Erläuterungen auf Seite 2 im Datenblatt.

⁴⁾ Weitere elektrische Anschlüsse und andere Kabellängen auf Anfrage.

Materialangaben



Detaillierte Medientemperatur (Abhängig von Werkstoff und Nennweite)

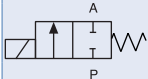
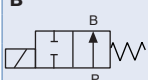
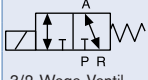
	Nennweite	Werkstoff	Temperaturbereich
Medientemperatur	DN 0,8	FFKM	+5 bis +50 °C
	DN 0,8	FKM	0 bis +50 °C
	DN 0,8	EPDM	-5 bis +50 °C
	DN 1,2 & 1,6	FFKM	+10 bis +50 °C
	DN 1,2 & 1,6	FKM	+5 bis +50 °C
	DN 1,2 & 1,6	EPDM	0 bis +50 °C
Medientemperatur mit Einschränkungen bei Schaltzeit und Lebensdauer	DN 0,8	FFKM	0 bis +50 °C
	DN 0,8	FKM	-5 bis +55 °C
	DN 0,8	EPDM	-10 bis +50 °C
	DN 1,2 & 1,6	FFKM	+5 bis +50 °C
	DN 1,2 & 1,6 ¹⁾	FKM	0 bis +55 °C
	DN 1,2 & 1,6	EPDM	-5 bis +50 °C

¹⁾ auf Anfrage bis -15 °C verfügbar.

Detailliertes internes Volumen (Abhängig vom Fluidgehäuse)

Gehäuse	2-Wege tottraumarm		2-Wege		3-Wege	
	Fluidkammer	gesamt	Fluidkammer	gesamt	Fluidkammer	gesamt
Flansch	44 µl	54 µl	97 µl	106 µl	90 µl	106 µl
G 1/8, NPT 1/8	-	-	100 µl	211 µl	92 µl	229 µl
UNF 1/4" - 28	25 µl	69 µl	55 µl	79 µl	54 µl	95 µl
Schlauchstutzen	33 µl	112 µl	62 µl	142 µl	69 µl	185 µl

Bestelltablelle Ventile

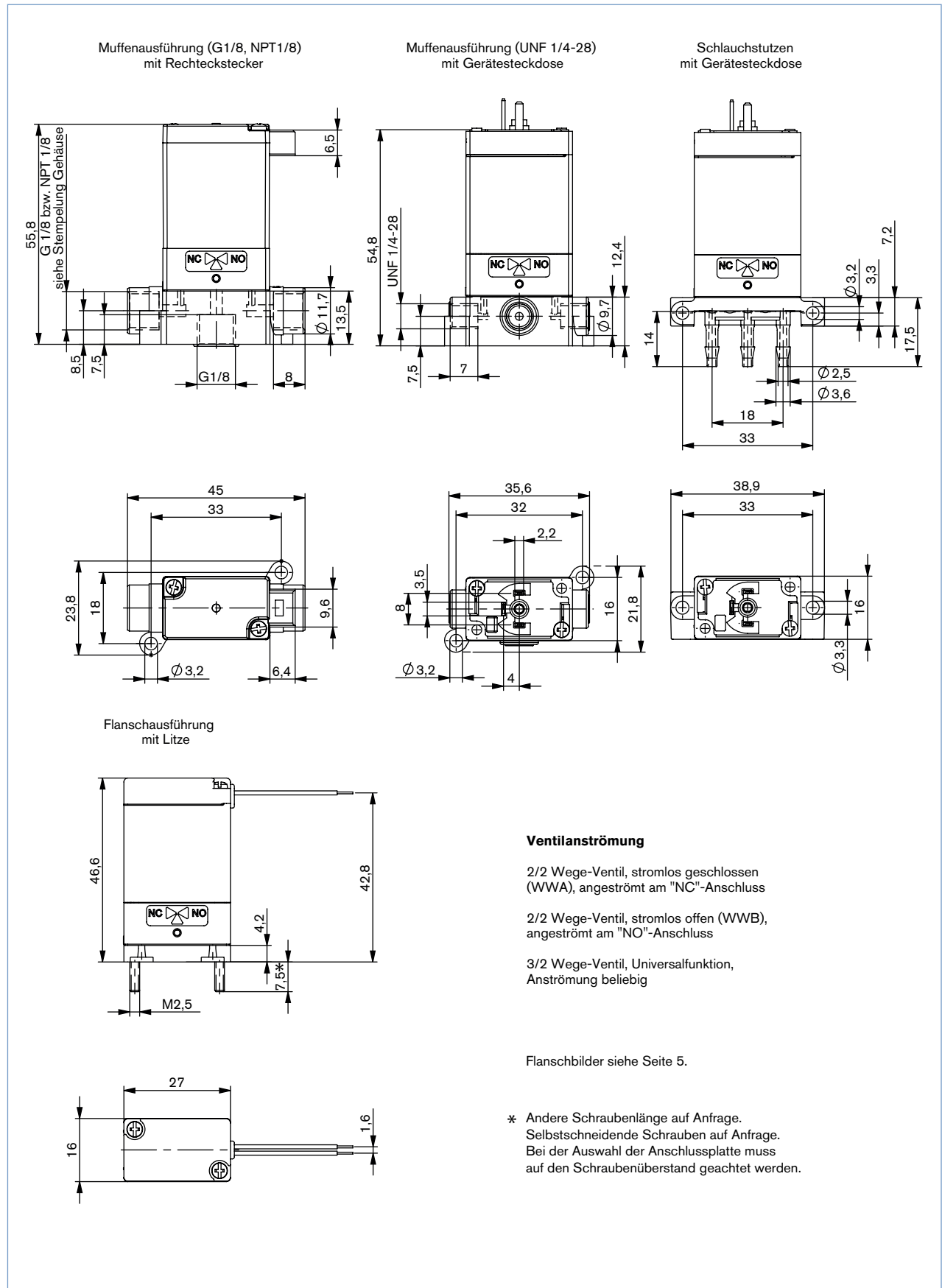
Wirkungsweise	Nennweite [mm]	Leitungsanschluss	Kv-Wert Wasser [m³/h]	Cv-Wert [gal/min]	Qn-Wert Luft [l/min]	Druckbereich [bar] ¹⁾	Dichtwerkstoff	Fluidgehäusewerkstoff	Elektrischer Anschluss	Spannung/Frequenz [V/Hz] ²⁾	Bestell Nr.
 <p>2/2-Wege-Ventil, direktwirkend, stromlos geschlossen</p>	0.8	Flansch	0.015	0.017	16	0-6	FFKM	PEEK	Litzen, 0,5 m	24/DC	276 699
							FKM	PPS	Litzen, 0,5 m	24/DC	264 327
							EPDM	PPS	Rechteckstecker	24/DC	276 701
	1.0	UNF 1/4" - 28	0.02	0.023	22	0-2 ³⁾	FFKM	ETFE	Litzen, 0,5 m	12/DC	457 785
									Rechteckstecker	24/DC	276 702
									Litzen, 0,5 m	24/DC	276 703
	1.2	Flansch	0.03	0.035	32	0-5	FFKM	PEEK	Litzen, 0,5 m	24/DC	276 710
									Rechteckstecker	24/DC	276 718
									FKM	PPS	Litzen, 0,5 m
	1.5	UNF 1/4" - 28	0.025	0.029	27	0-5	FFKM	PEEK	Gerätesteckdose	24/DC	276 728
									Litzen, 0,5 m	12/DC	244 706
									FFKM	PEEK	Litzen, 0,5 m
	1.6	G1/8	0.03	0.035	33	0-2 ³⁾	FFKM	ETFE	Litzen, 0,5 m	24/DC	120 680
									Rechteckstecker	24/DC	276 733
									Gerätesteckdose	24/UC	136 366
		NPT1/8	0.05	0.058	54	0-2	FFKM	PVDF	Litzen, 0,5 m	24/DC	120 677
									Rechteckstecker	24/DC	272 153
									Rechteckstecker	24/DC	272 160
UNF 1/4" - 28		0.03	0.035	33	0-2	FFKM	PEEK	Litzen, 0,5 m	24/DC	463 551	
								Rechteckstecker	24/DC	276 738	
								PEEK	PEEK	Litzen, 0,5 m	24/DC
Flansch	0.045	0.052	49	0-2	FFKM	PVDF	Rechteckstecker	24/DC	273 398		
							Rechteckstecker	24/DC	276 746		
							EPDM	PPS	Rechteckstecker	12/DC	276 746
Schlauch	0.045	0.052	49	0-2 ³⁾	FFKM	PVDF	Litzen, 0,5 m	24/DC	455 390		
							Rechteckstecker	24/DC	272 154		
 <p>2/2-Wege-Ventil, direktwirkend, stromlos geöffnet</p>	1.5	UNF 1/4" - 28	0.03	0.035	33	0-2	FFKM	ETFE	Litzen, 0,5 m	24/DC	120 681
	1.6	G1/8	0.05	0.058	54	0-2	FFKM	PVDF	Litzen, 0,5 m	24/DC	120 678
		Schlauch	0.045	0.052	49	0-2 ³⁾	FFKM	PVDF	Litzen, 0,5 m	24/DC	120 684
		Flansch	0.045	0.052	49	0-2	EPDM	PPS	Rechteckstecker	24/DC	276 747
 <p>3/2-Wege-Ventil, direktwirkend, universell einsetzbar</p>	0.8	Flansch	0.015	0.017	16	0-6	FFKM	PEEK	Litzen, 0,5 m	24/DC	276 748
							FKM	PPS	Rechteckstecker	24/DC	276 749
							EPDM	PPS	Rechteckstecker	24/DC	276 750
	1.0	UNF 1/4" - 28	0.02	0.023	22	0-2	FFKM	ETFE	Litzen, 0,5 m	24/UC	214 280
									Rechteckstecker	24/DC	276 751
									Litzen, 0,5 m	24/DC	276 753
	1.2	Flansch	0.03	0.035	32	0-5	FFKM	PEEK	Rechteckstecker	24/DC	276 754
									Litzen, 0,5 m	24/DC	276 756
									FKM	PPS	Litzen, 0,5 m
	1.5	UNF 1/4" - 28	0.025	0.029	27	0-5	FFKM	PEEK	Gerätesteckdose	24/DC	269 045
									Rechteckstecker	24/DC	276 758
									EPDM	PPS	Rechteckstecker
	1.6	UNF 1/4" - 28	0.03	0.035	33	0-2	FFKM	ETFE	Litzen, 0,5 m	24/DC	120 682
									Rechteckstecker	24/DC	272 158
									Gerätesteckdose	24/UC	079 901
		G1/8	0.05	0.058	54	0-2	FFKM	PVDF	Litzen, 0,5 m	24/DC	120 679
									Rechteckstecker	24/DC	272 156
									Rechteckstecker	24/DC	272 156
NPT1/8		0.05	0.058	54	0-2	FFKM	PVDF	Litzen, 0,5 m	24/DC	121 781	
								Rechteckstecker	24/DC	272 156	
								Rechteckstecker	24/DC	272 156	
UNF 1/4" - 28	0.03	0.035	33	0-2	FFKM	PEEK	Rechteckstecker	24/DC	262 461		
							Rechteckstecker	24/DC	273 853		
							PEEK	PEEK	Litzen, 0,5 m	24/DC	460 264
Flansch	0.045	0.052	49	0-2	FFKM	PVDF	Rechteckstecker	24/DC	273 853		
							Rechteckstecker	24/DC	273 853		
							FKM	PPS	Rechteckstecker	24/DC	271 604
Schlauch	0.045	0.052	49	0-2	FFKM	PVDF	Rechteckstecker	24/DC	276 759		
							Rechteckstecker	24/DC	276 759		
Schlauch	0.045	0.052	49	0-2	FFKM	PVDF	Litzen, 0,5 m	24/DC	120 685		
							Rechteckstecker	24/DC	272 157		

¹⁾ Überdruck zum Atmosphärendruck. Auf Anfrage abweichende Druckbereiche verfügbar.

²⁾ In Allstromausführungen (UC) sind Gleichrichter, LED und Varistor integriert. Andere Spannungen auf Anfrage verfügbar.

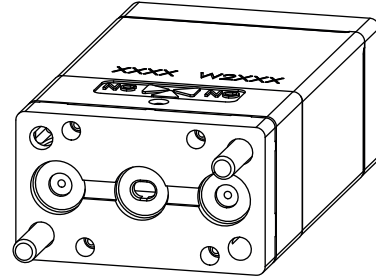
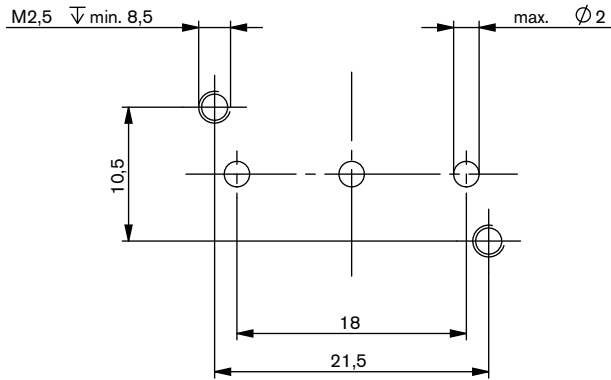
³⁾ Maximaler Rückdruck 1 bar.

Abmessungen [mm]

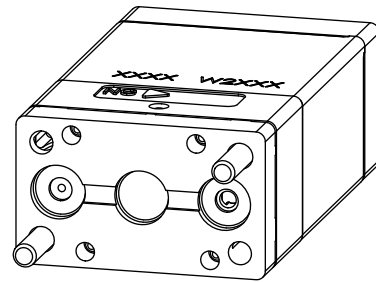
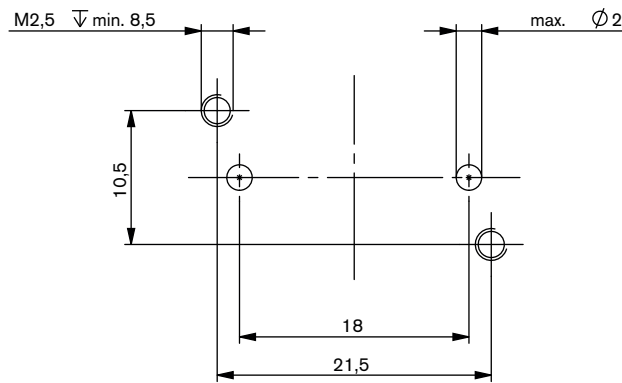


Übersicht Flanschbilder 16 x 27 mm

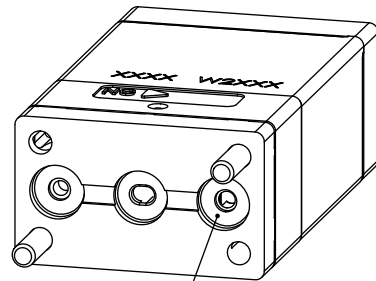
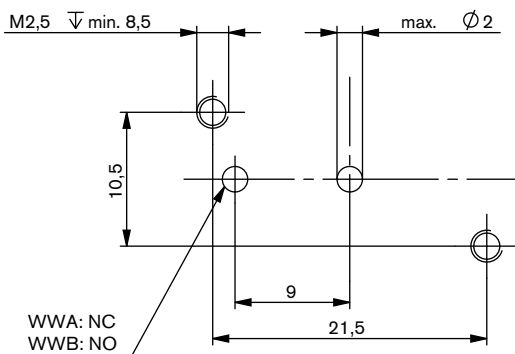
Bürkertflanschbild FB23 - 3-Wege (Standard)



Bürkertflanschbild FB43 - 2-Wege (Standard)




Bürkertflanschbild FB33 - 2-Wege (totraumarm), nicht in Bestelltabelle - auf Anfrage



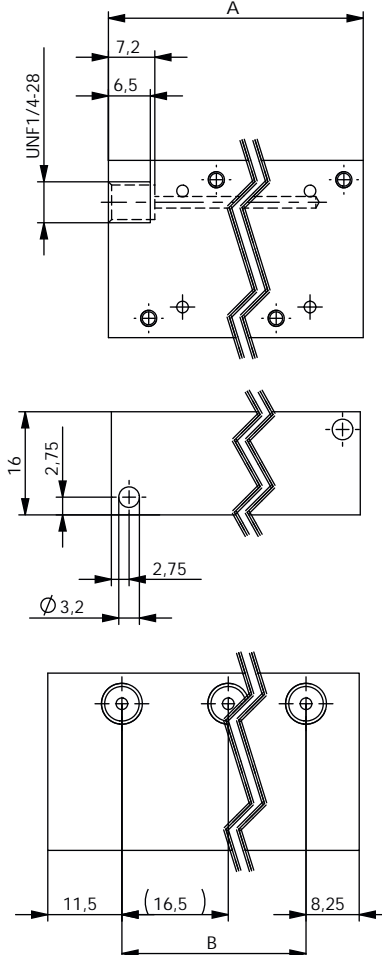
Bohrung nicht in Verwendung

i Auf Anfrage mit Verdrehsicherungspin verfügbar

Bestelltabelle Zubehör

	Zubehör	Bestell-Nr.
	Gerätesteckdose Typ 1054 (ohne Kabel)	006 699
	Gerätesteckdose Typ 1054 mit 3 m Kabel	413 552
	Rechtecksteckverbinder Typ 2505 mit 3 m Kabel	252 572
	Rechtecksteckverbinder Typ 2505 mit 300 mm Litzen	262 346

Mehrfachanschlussplatten aus PEEK für Bürkertflanschbild 16 x 27 2-Wege [mm]



Anschlussplatte	A	B	n	Bestell-Nr.
2-fach	36,25	16,5	2	651 506
3-fach	52,75	33	3	651 510
4-fach	69,25	49,5	4	651 507
5-fach	85,75	66	5	651 508
6-fach	102,25	82,5	6	651 509
7-fach	118,75	99	7	651 521
8-fach	135,25	115,5	8	651 522

i Weitere Anschlussplatten auf Anfrage

Mehrfachanschlussplatten aus PPS für Bürkertflanschbild 16 x 27 2-Wege [mm]

Anschlussplatte	A	B	n	Bestell-Nr.
2-fach	47,5	16,5	2	675 628
3-fach	64	33	3	675 629
4-fach	80,5	49,5	4	675 630
5-fach	97	66	5	675 631
6-fach	113,5	82,5	6	675 632
7-fach	130	99	7	675 633
8-fach	146,5	115,5	8	675 634
9-fach	163	132	9	675 635
10-fach	179,5	148,5	10	675 636

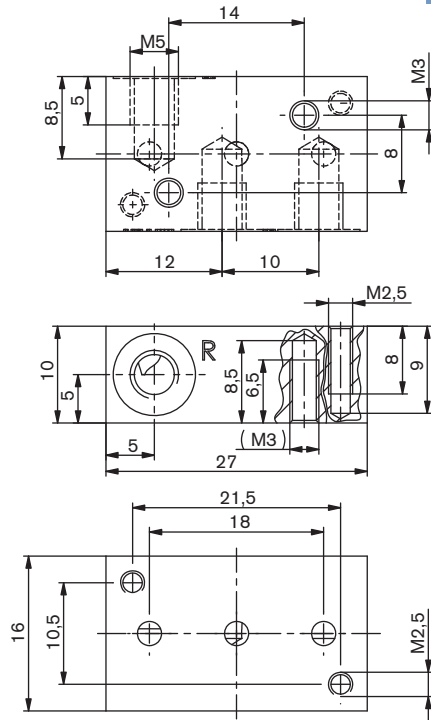
Mehrfachanschlussplatten aus Aluminium für Bürkertflanschbild 16 x 27 3-Wege [mm]

Anschlussplatte	A	B	n	Bestell-Nr.
2-fach	63	18	2	658 695
3-fach	81	36	3	658 696
4-fach	99	54	4	658 697
5-fach	117	72	5	658 698
6-fach	135	90	6	658 699
8-fach	171	126	8	658 700
10-fach	207	162	10	658 701
12-fach	243	198	12	658 703

Einfachanschlussplatten aus Aluminium für Bürkertflanschbild 16 x 27 [mm]

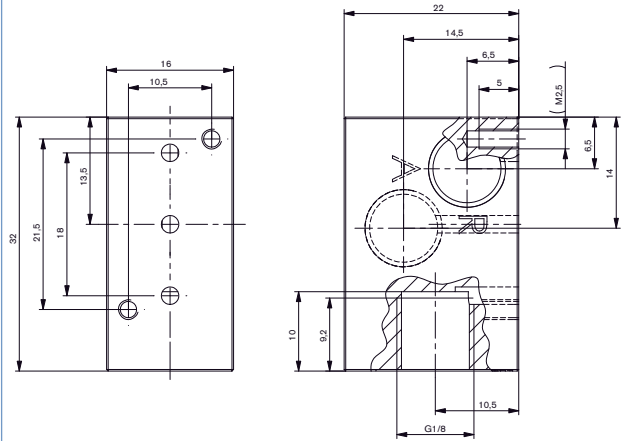
Anschlussplatte aus Aluminium, schwarz eloxiert
Leitungsanschluss M5

Bestell-Nr.
623 873



Anschlussplatte aus Aluminium, schwarz eloxiert,
Leitungsanschluss G 1/8

Bestell-Nr.
634 917



i Auf Schraubenüberstand achten

Anwendungsbeispiele

Litzengerät mit Flansch



Rechteckstecker Gerät mit Schlauchstutzen



Stecker oben Gerät mit Muffengehäuse



Klicken Sie bitte hier, um die für Sie zuständige Bürkert Niederlassung in Ihrer Nähe zu finden →

www.buerkert.com

Bei speziellen Anforderungen
beraten wir Sie gerne.

Technische Änderungen vorbehalten
© Christian Bürkert GmbH & Co. KG

1506/5_DE-de_00890412