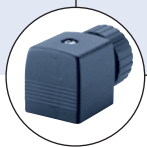




2/2-Wege-Magnetventil für aggressive Medien

- Trennmembrane zwischen Magnetventil und Medium
- Keine metallischen Innenteile
- Klappanker-Vorsteuerung mit arretierbarer Handnotbetätigung
- Ventil radial ausbaubar

Typ 0142 kombinierbar mit



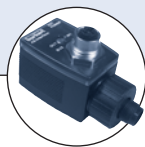
Typ 2508

Gerätesteckdose



Typ 1078

Zeitsteuerung

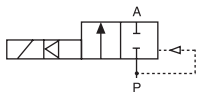


Typ 2511/12

Gerätesteckdose
ASI

Das vorgesteuerte Durchgangsventil mit Serвомembran ist stromlos geschlossen. Zum vollständigen Öffnen und Schließen ist ein Mindestdifferenzdruck von 0,5 bar erforderlich. Antrieb und Medienraum sind durch eine Membran getrennt.

Wirkungsweise A



2/2- Wege-Durchgangsventil, stromlos geschlossen, mit 3-Wege-Vorsteuerung

Technische Daten

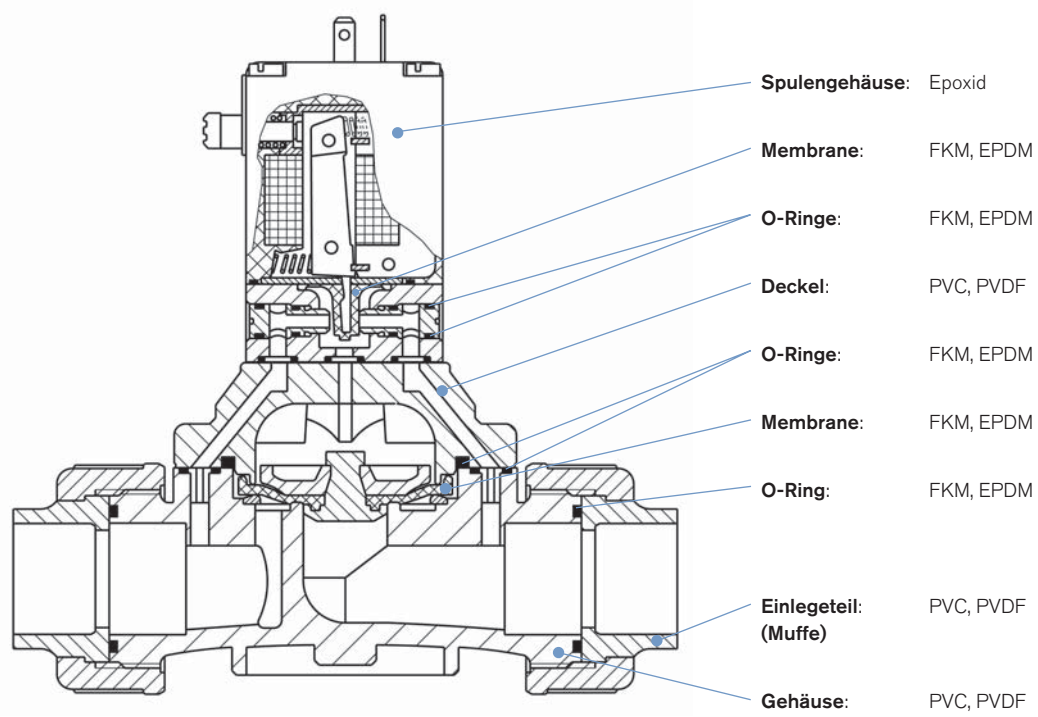
Nennweite	DN 15 - 50
Gehäusewerkstoffe	PVC, PVDF (auf Anfrage)
Ventilinnenteile	PVDF
Dichtwerkstoffe	FKM, EPDM
Medien bei EPDM bei FKM	Alkalien, alkalische Wasch- und Bleichlaugen oxidierende Säuren und Substanzen
Medientemperatur PVC-Gehäuse PVDF-Gehäuse	0 bis +50°C 0 bis +70°C
Umgebungstemperatur PVC-Gehäuse PVDF-Gehäuse	0 bis +40°C 0 bis +55°C
Spannungstoleranz	±10%
Nennbetriebsart	Dauerbetrieb 100% ED
Elektrischer Anschluss	Gerätesteckdose für Kabel-Ø 7 mm nach DIN EN 175301-803 Form A (im Lieferumfang)
Schutzart	IP 65 mit Gerätesteckdose
Leitungsanschluss	Muffe
Einbaulage	beliebig, vorzugsweise Antrieb nach oben
Schaltzeiten ¹⁾	
Öffnen [ms]	100 - 800
Schließen [ms]	1000 - 4000

1) Messung am Ventilausgang bei 6 bar und +20°C nach ISO 12238.
 Öffnen: Druckaufbau 0 bis 90%, Schließen: Druckabbau 100 bis 10%

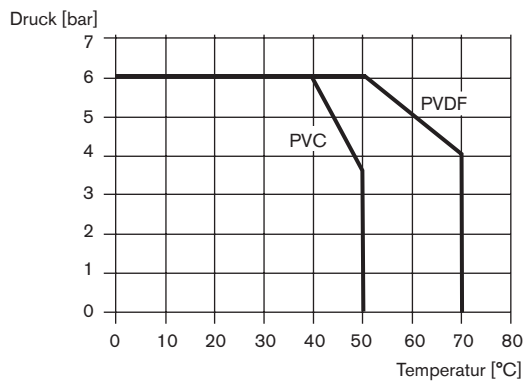
Elektrische Leistungsaufnahme

Anzug		Betrieb	
AC [VA]	DC [W]	AC [VA/W]	DC [W]
20	5	11/5	5

Materialangaben



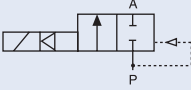
Druck-Temperatur-Diagramm für PVC und PVDF



Bestell-Tabelle Ventile (weitere Ausführungen auf Anfrage)

PVC-Gehäuse

Mit Gerätesteckdose aus Polypropylen, Membranwerkstoff FKM oder EPDM, Handnotbetätigung

Wirkungsweise	Nennweite [mm]	Leitungsanschluss Klebmuffe	Kv-Wert Wasser [m ³ /h ¹⁾	Druckbereich ²⁾ [bar]	Gehäusewerkstoff	Masse [kg]	Spannung/Frequenz [V/Hz]	Bestell-Nr. Membranwerkstoff FKM	Bestell-Nr. Membranwerkstoff EPDM
A  2/2-Wege-Durchgangsventil, stromlos geschlossen, mit 3-Wege-Vorsteuerung	15	20	5,0	0,5 - 6	PVC	0,7	024/DC 230/50	041 938 041 934	041 980 041 911
	20	25	6,0	0,5 - 6	PVC	0,7	024/DC 230/50	042 008 042 005	042 045 041 986
	25	32	14,0	0,5 - 6	PVC	1,3	024/DC 230/50	042 079 042 113	042 047 042 126
	32	40	16,0	0,5 - 6	PVC	1,3	024/DC 230/50	042 169 042 133	042 183 042 128
	40	50	30,0	0,5 - 6	PVC	2,6	024/DC 230/50	042 198 042 245	042 195 042 247
	50	63	36,0	0,5 - 6	PVC	2,6	024/DC 230/50	042 264 042 262	042 266 042 261

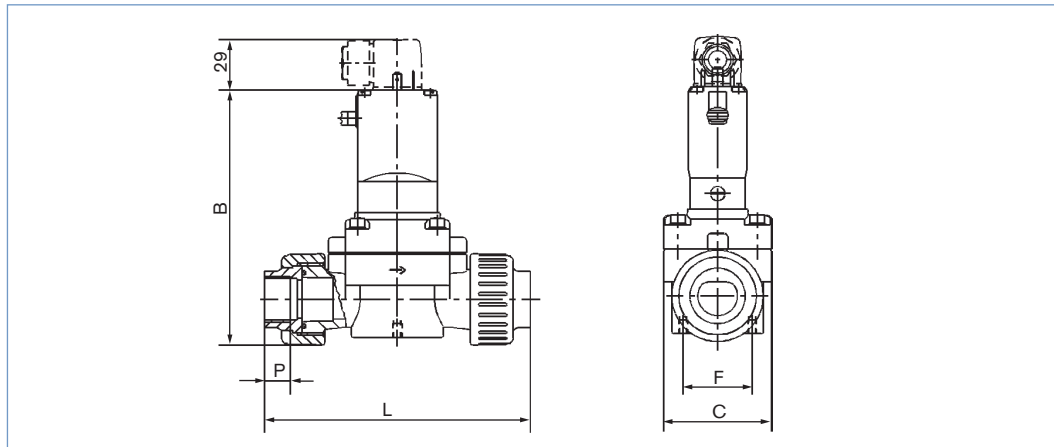
1) Durchfluss: Kv-Wert [m³/h]: Messung bei +20°C, 1 bar Druck am Ventileingang und freiem Auslauf

2) Druckangaben [bar]: Überdruck zum Atmosphärendruck

Weitere Ausführungen auf Anfrage

- Gehäusewerkstoff PVDF
- andere Spannungen
- mit Gewindemuffe

Abmessungen [mm]



Alle Ausführungen					PVC-Gehäuse		PVDF-Gehäuse	
DN	Rohr-Ø	B	C	F	L	P	L	P
15	20	148	62,5	40	148	16	147	16
20	25	148	62,5	40	154	19	151	18
25	32	174,5	85	44,5	190	22	185	20
32	40	174,5	85	44,5	198	26	189	22
40	50	212	115	44,5	254	31	245	25
50	63	212	115	44,5	268	38	253	29

Klicken Sie bitte hier, um die für Sie zuständige Bürkert Niederlassung in Ihrer Nähe zu finden →

www.buerkert.com

Bei speziellen Anforderungen beraten wir Sie gerne.

Technische Änderungen vorbehalten

0606/2_DE-de_00890415