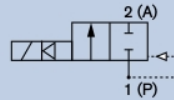


G 1/2" - G 2"

- Typ 406 serwowspomagany 1 – 12 bar
- Typ 407 wymuszone otwieranie 0 – 10 bar
- Temperatura medium do 180 °C
- Trwałe gniazdo wykonane ze stali nierdzewnej dedykowany dla gorących, neutralnych mediów

Typ 0406

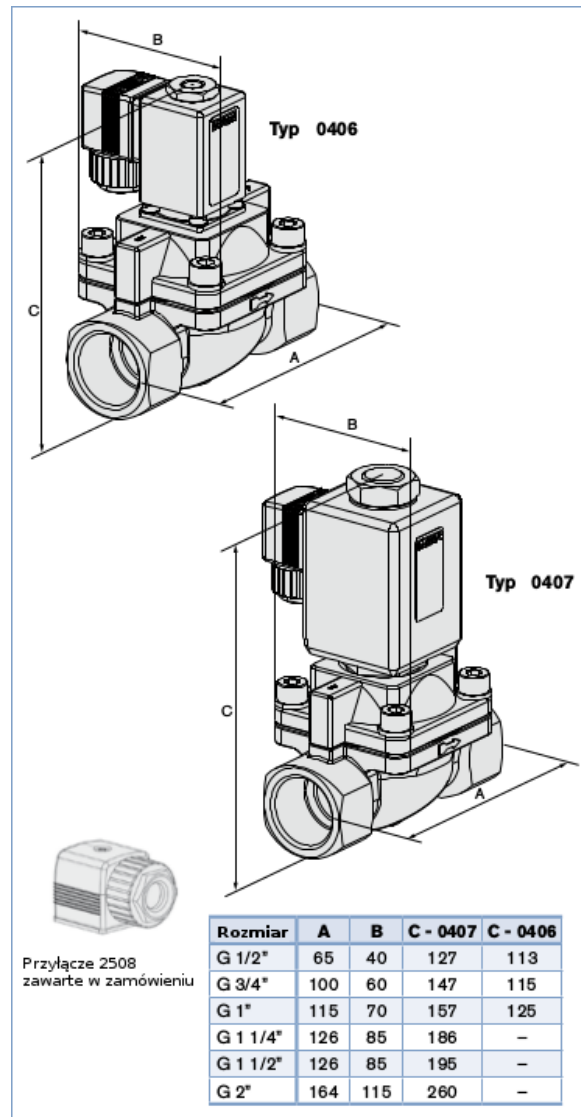


Typ 0407

Normalnie zamknięte zawory elektromagnetyczne do pary i gorących mediów gazowych.

Typ 406 jest sterowany pilotem z serwowspomaganiem tłokiem. Ciśnienie różnicowe wymagane do całkowitego otwarcia zaworu wynosi 1 bar.

Typ 407 jest zaworem serwowspomagany z tłokiem sprężonym z rdzeniem. Zawór otwierany jest bez różnicy ciśnień.

WymiaryPrzyłącze 2508
zawarte w zamówieniu

Rozmiar	A	B	C - 0407	C - 0406
G 1/2"	65	40	127	113
G 3/4"	100	60	147	115
G 1"	115	70	157	125
G 1 1/4"	126	85	186	-
G 1 1/2"	126	85	195	-
G 2"	164	115	260	-

Dane techniczne

Zakres ciśnień	1 – 12 bar (Typ 406) 0 – 10 bar (Typ 407).
Temperatura medium	Typ 0406: -10 °C do +180 °C Typ 0407: -20 °C do +180 °C
Temperatura otoczenia	+55 °C max.
Lepkość	Max. 21 mm ² /s
Tolerancja napięcia	±10 %
Cykl pracy	100 % praca ciągła
Materiał korpusu	Mosiądz z odpornym na zużycie gniazdem ze stali nierdzewnej
Materiał uszczelnienia	Uszczelnienie PTFE, grafitowe uszczelnienie korpusu
Materiał cewki	Epoksyd (Klasa H)
Pobór mocy	Typ 406: AC: 21 VA (otwarcie), 12 W (podtrzymanie), DC: 8 W Typ 407: AC: DN13-40 mm, 100 VA (otwarcie), 35 VA/14 W (podtrzymanie) DC: DN13 mm 12 W, DN20-40 mm 14 W, DN50 mm 30 W
Stopień ochrony	IP65 (z przyłączem kablowym)
Przyłącze elektryczne	Złącze zgodne z DIN EN 175301-803 do przyłącza kablowego typu 2508

Opcje

- Złącze kablowe z diodą LED i warystorem
- Wersja UL ze złączem kablowym typu 2509
- Atesty UR i CSA

Tabela zamówieniowa

Przyłącze [cal]	Średnica [mm]	Kv dla wody [m³/h]	Zakres ciśnień [bar]		Numer zamówieniowy		
			DC	50 Hz	024/DC	024/50	230/50
Normalnie zamknięty							
Typ 0406							
G 1/2	13	3.7	1 - 4	1 - 12	019 310	020 541	061 305
G 3/4	20	5	1 - 4	1 - 12	021 004	019 818	061 303
G 1	25	10	1 - 4	1 - 12	019 983	021 440	061 304

Przyłącze [cal]	Średnica [mm]	Kv dla wody [m³/h]	Zakres ciśnień [bar]		Numer zamówieniowy		
			DC	50 Hz	024/DC	024/50	230/50
Normalnie zamknięty							
Typ 0407							
G 1/2	13	3.7	0 - 10	0 - 10	125 542	021 598	615 637
G 3/4	20	5	0 - 10	0 - 10	150 311	022 032	615 157
G 1	25	10	0 - 10	0 - 10	174 745	021 620	615 638
G 1 1/4	32	16	0 - 8	0 - 10	258 322	085 385	064 919
G 1 1/2	40	16	0 - 10	0 - 10	226 757	085 392	085 394
G 2	50	36	0 - 10	0 - 10	085 400	-	-