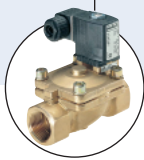


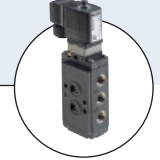


Typ 1078-2 kombinierbar mit


**Typ 5281/6213**  
 Magnetventil

**Typ 0330/0331**  
 Magnetventil

**Typ 0255/0256**  
 Magnetventil

**Typ 6518/6519**  
 Magnetventil

**Typ 6519 NAMUR**

## Digitale Zeitsteuerung mit 8 Schaltfunktionen

- Wie 1078-1, jedoch:
- Über separate Bedieneinheit programmierbar
- 8 verschiedene Schaltfunktionen
- Programmänderung nur mit Bedieneinheit möglich (Schutzfunktion)
- 2-Tasten-Bedienung mit Anzeige

Typ 1078-2 arbeitet auf der Basis eines Mikroprozessors und dient zur Steuerung von Schaltzeiten an Magnetventilen. Es können acht verschiedene Schaltzeitzyklen eingestellt werden.

Die Steuerung wird mit der integrierten Gerätesteckdose nach DIN EN 175301-803 (bisher DIN 43650) Form A auf die Steckerfahnen des Magnetventils aufgesteckt und eventuell an einen Binärsignalgeber (Start und Reset) angeschlossen.

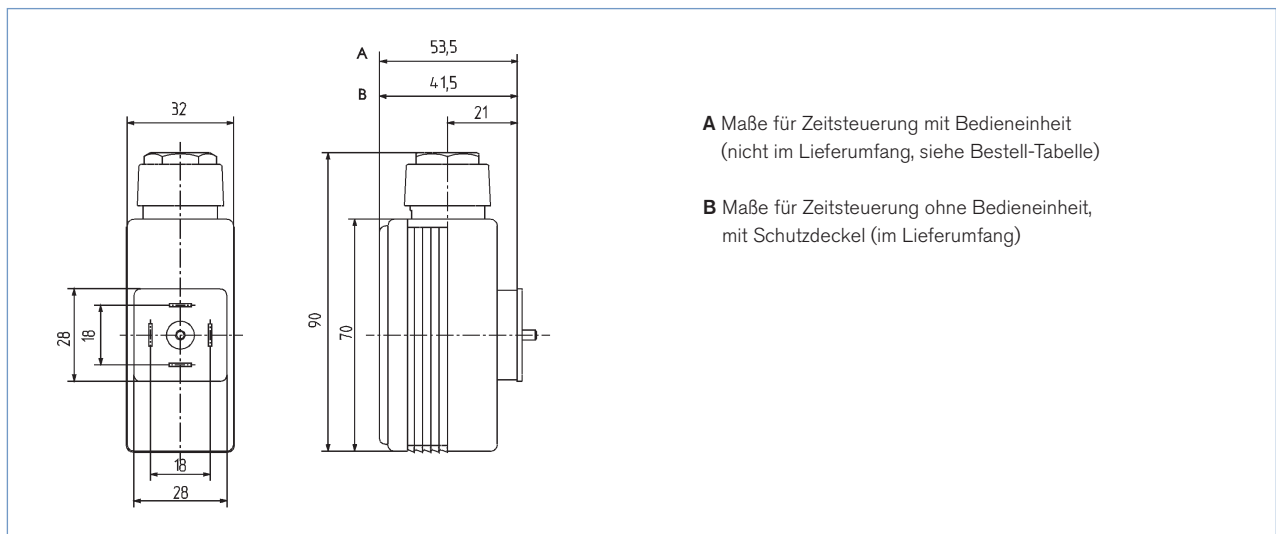
Die Bedieneinheit 1077-2 dient über zwei Funktionstasten zur Einstellung von Schaltzyklen und Intervallzeiten. Nach der Einstellung kann die Bedieneinheit von der Zeitsteuerung abgezogen werden. Die programmierten Werte bleiben in Bedieneinheit und Steuerung gespeichert.

| Technische Daten   |  |
|--|--|
| <b>Spannungen</b>  | 12 - 24/24 - 48 V/DC,<br>24-48 V/50 - 60 Hz  |
| <b>Spannungstoleranz</b>   | ±10%   |
| <b>Nennleistung</b>  | 1,5 W  |
| <b>Schaltausgang</b>   | zur Ansteuerung von Magnetventilen<br>etc.   |
| <b>Schaltspannung</b>  | wie Betriebsspannung   |
| <b>Schaltstrom</b><br>bei 12 - 24 V/DC<br>bei 24 - 48 V/50-60 Hz                                       | max. 2 A<br>max. 1,5 A (7,5 A)   |
| <b>Elektrischer Anschluss</b>  | 5-polige Klemmenleiste im Gehäuse,<br>Kabelverschraubung,<br>bis 1,5 mm <sup>2</sup> Draht,<br>Kabel-Ø 6 bis 7 mm,<br>um 90° drehbar |
| <b>Polzahl</b>   | 2-polig und Schutzleiter   |
| <b>Steckverbindung</b>   | integrierte Gerätesteckdose nach DIN<br>EN 175301-803<br>(bisher DIN 43650) Form A   |
| <b>Schutzart</b>   | IP 65 mit Ventil   |
| <b>Luft-/Kriechstrecken</b>  | nach VDE 0100  |
| <b>Betriebstemperatur</b>  | -10 bis +60 °C   |
| <b>Lagertemperatur</b>   | -10° bis +80°C   |
| <b>Bedienung</b>   | mit aufgesteckter Bedieneinheit Typ<br>1077-2  |
| <b>Einstellung</b>   | 8 Funktionen mit 2 Tasten der Bedieneinheit<br>Typ 1077-2 (nicht im Lieferumfang)  |
| <b>Zeitbereich</b>   | 0,2 s bis 9999 h, kontinuierlich   |
| <b>Toleranz</b>  | 1%   |
| <b>Auflösung</b><br>Bereich bis 199 s<br>Bereich bis 199 min<br>Bereich bis 99 h<br>Bereich bis 9999 h | 10 ms<br>1 s<br>1 min<br>1 h   |
| <b>Zusatzfunktionen</b>  | Binäreingänge zur externen Triggerung  |
| <b>LED-Anzeige</b>   | Netzspannung<br>Schaltzustand  |
| <b>Anzeige-Display</b><br>(an Bedieneinheit Typ 1077-2)  | 4 1/2-stelliges<br>7-Segmente-LCD-Display  |
| <b>Einbaulage</b>  | beliebig   |
| <b>Befestigung</b>   | mit Zylinderschrauben  |
| <b>Gehäusewerkstoff</b>  | Polyamid   |

## Bestell-Tabelle für Typ 1078-2

| Gerät                    | Betriebsspannung          | Bestell-Nr. |
|--------------------------|---------------------------|-------------|
| Zeitsteuerung Typ 1078-2 | 12 - 24 V/DC              | 060 648     |
|                          | 24 - 48 V/50-60 Hz und DC | 060 629     |
| Bedieneinheit Typ 1077-2 |                           | 060 638     |

## Abmessungen [mm]



## Funktionen

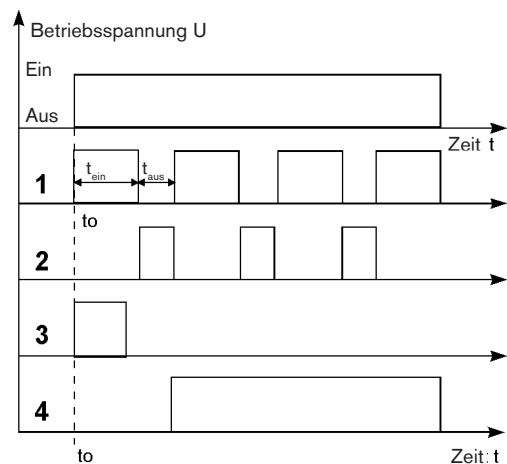
## Funktionen/Schaltzyklen der Zeitsteuerung

$t_o$  = Startzeit

$t_{ein}$  und  $t_{aus}$  sind frei wählbar

## Funktionen

- 1 Taktgeber, beginnend mit "Ein", Beginn mit  $t_{ein}$
- 2 Taktgeber invertiert, Beginn mit  $t_{aus}$
- 3 Einschaltimpuls für die eingestellte Zeit  $t_{ein}$
- 4 Einschaltverzögerung, schaltet erst nach Ablauf  $t_{aus}$
- 5 Taktgeber mit einstellbarem Einschaltimpuls
- 6 Taktgeber, zeitverzögert, Beginn mit  $t_{aus}$
- 7 Pulsgeber, zeitverzögert, Beginn mit  $t_{aus}$
- 8 Pulsgeber, invertiert und zeitverzögert,  
Beginn mit  $t_{ein}$



Klicken Sie bitte hier, um die für Sie zuständige Bürkert Niederlassung in Ihrer Nähe zu finden →

[www.burkert.com](http://www.burkert.com)

Bei speziellen Anforderungen  
beraten wir Sie gerne.

Technische Änderungen vorbehalten  
© Christian Bürkert GmbH & Co. KG

1301/2\_DE-de\_00890166