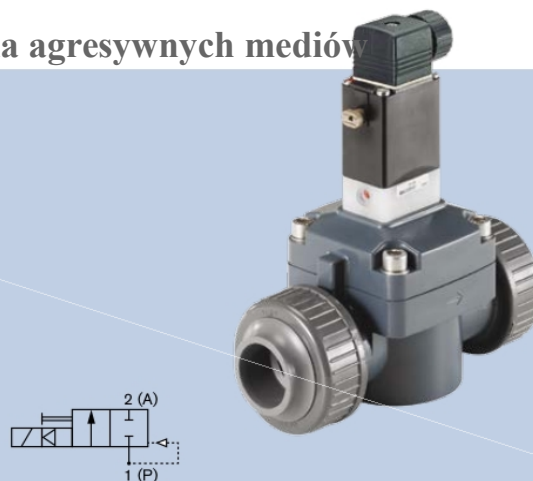


## 2/2-drogowy zawór elektromagnetyczny dla agresywnych mediów

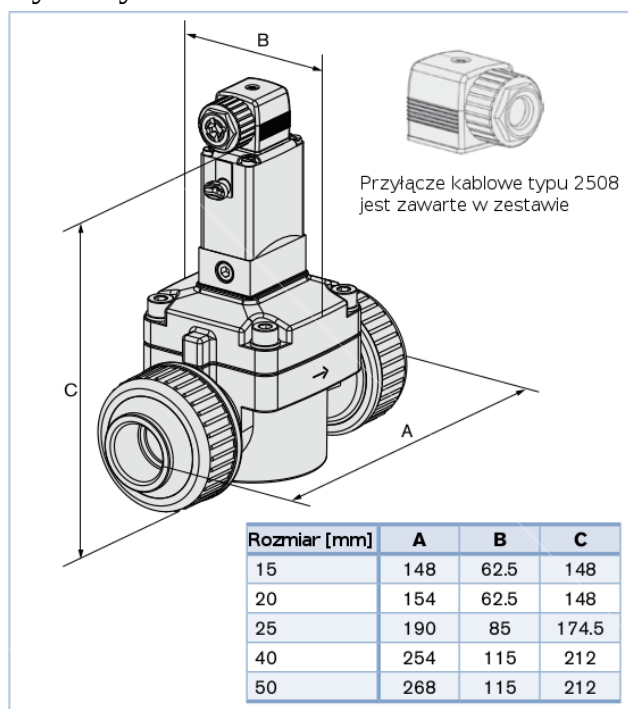
Ø 20 - Ø 63 mm, true union

- Unikalna technologia izolacji medium
- Wytrzymała membrana
- Sterowany pilotem z ręcznym przesterowaniem
- Wnętrze zaworu wykonane z materiałów niemetalowych



Zawór typu 0142 jest zaprojektowany do specjalnych zastosowań, takich jak praca z płynami agresywnymi, gdzie muszą być spełnione warunki chemiczne. W celu otwarcia lub zamknięcia zaworu elektromagnetycznego sterowanego pilotem wymagane jest minimalne ciśnienie różnicowe równe 0.5 bar.

## Wymiary



## Dane techniczne

<b>Zakres ciśnień</b>	0.5 – 6 bar
<b>Temperatura medium</b>	0 °C do +50 °C
<b>Max. temperatura otoczenia</b>	0 °C do +40 °C (PVC) (0 °C do +55 °C, PVDF)
<b>Materiał wnętrza zaworu</b>	PVDF
<b>Materiał korpusu</b>	PVC (PVDF na zamówienie)
<b>Materiał uszczelnienia</b>	EPDM lub FKM
<b>Materiał cewki</b>	Epoksyd (Klasa H)
<b>Pobór mocy</b>	DC: 5W, AC: 20 VA (otwarcie), 11 VA (podtrzymanie)
<b>Tolerancja napięcia</b>	±10 %
<b>Cykl pracy</b>	100 % praca ciągła
<b>Stopień ochrony</b>	IP65 (z przyłączem kablowym)
<b>Przyłącze elektryczne</b>	Złącze zgodne z DIN EN 175301-803
<b>Czas reakcji <sup>1)</sup></b>	
Otwieranie [ms]	100 – 800
Zamykanie [ms]	1000 – 4000

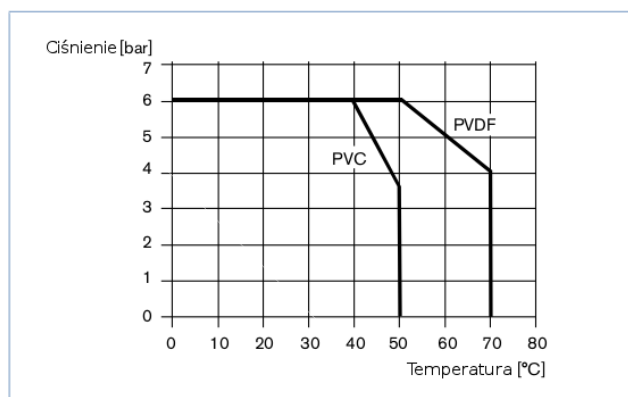
<sup>1)</sup> Pomiar na wylocie zaworu przy ciśnieniu 6 bar i temperaturze +20 °C

## Opcje

- Normalnie otwarty
- Elektryczny wskaźnik położenia
- Cewka impulsowa
- Przyłącze gwintowane
- Wybór uszczelnień odpornych na media agresywne
- Przyłącze kablowe z diodą LED i warystorem
- Attest CSA

[www.burkert-polska.pl](http://www.burkert-polska.pl)

## Wykres ciśnienia/temperatury dla PVC i PVDF



## Tabela zamówieniowa

Przyłącze Ø [mm]	Średnica [mm]	Wartość Kv dla wody [m <sup>3</sup> /h]	Zakres ciśnień [bar]	Materiał uszczelnienia	Numer zamówieniowy		
					024VDC	024VAC	230VAC
<b>normalnie zamknięty</b>							
<b>Korpus PVC, true union</b>							
20	15	5	0.5 - 6	EPDM	041 980	050 898	041 911
20	15	5	0.5 - 6	FKM	041 938	050 953	041 934
25	20	6	0.5 - 6	EPDM	042 045	050 908	041 986
25	20	6	0.5 - 6	FKM	042 008	050 954	042 005
32	25	14	0.5 - 6	EPDM	042 047	050 916	042 126
32	25	14	0.5 - 6	FKM	042 079	050 974	042 113
50	40	30	0.5 - 6	EPDM	042 195	067 693	042 247
50	40	30	0.5 - 6	FKM	042 198	067 699	042 245
63	50	36	0.5 - 6	EPDM	042 266	067 705	042 261
63	50	36	0.5 - 6	FKM	042 264	054 887	042 262