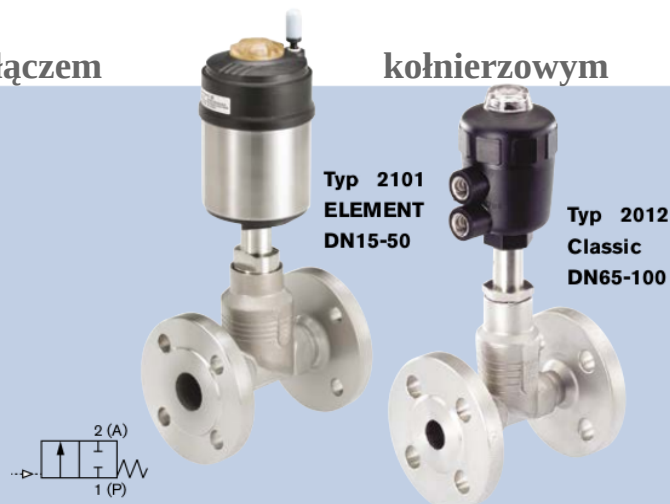


2/2-drogowe zawory pneumatyczne z przyłączem

DN15-100 mm

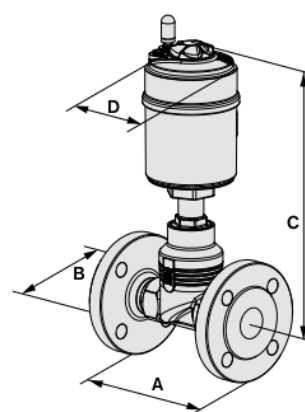
- Przepływ "Pod grzyb"
- Długa żywotność
- Korpus ze stali nierdzewnej 316L

kołnierzowym

Typ 2101
ELEMENT
DN15-50Typ 2012
Classic
DN65-100

Zawór prosty z pilotem zewnętrznym składa się z siłownika sterowanego pneumatycznie i 2-drogowego zaworu. Posiada samoregulujące uszczelnienie, nie wymaga dodatkowej obsługi i jest odporny na wiele czynników. Posiada szeroką gamę akcesoriów i opcji rozszerzających.

Wymiary



Rozmiary dla typu 2101, dla 2012 patrz w dokumentacji

Dane techniczne

Zakres ciśnień	Patrz w tabeli zamówieniowej	
Ciśnienie nominalne	PN25 (korpus)	
Temperatura medium	-10 °C do +180 °C (CLASSIC) +185 °C (ELEMENT)	
Temperatura otoczenia	Rozmiar siłownika do Ø125 -10 °C do +60 °C Rozmiar siłownika Ø175-225 -10 °C do +50 °C ELEMENT 0 °C do +55 °C (ze zintegrowanym sterowaniem) 0 °C do +60 °C (z przyłączem zasilania powietrzem) CLASSIC -10 °C do +60 °C	
Materiał korpusu	Stal nierdzewna 316L	
Lepkość	Max. 600 mm ² /s	
Materiał uszczelnienia	PTFE	
Materiał siłownika	PPS i St.st. 316L (ELEMENT), PA (CLASSIC)	
Medium sterujące	Neutralne gazy, powietrze	
Kierunek przepływu	"Pod grzyb"	
Przyłącze	Kołnierzowe DIN EN 1092-1	
Porty pilota	ELEMENT:	6/4 mm
	CLASSIC:	G1/4"

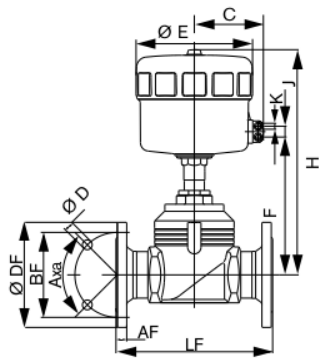
Rozmiar (DN)	Siłownik	A	B	C	D
15	50	130	95	236	64.5
20	50	150	105	242	64.5
20	70	150	105	256	91
25	50	160	115	245	64.5
25	70	160	115	259	91
32	70	180	140	280	91
32	90	180	140	340	120
40	70	200	150	285	91
40	90	200	150	345	120
50	90	230	165	351	120
50	130	230	165	403	159

Opcje

- Normalnie otwarty
- Dwustronnego działania
- Zawór elektromagnetyczny z pilotem
- Wersja próżniowa
- Wersja siłownika odporna chemicznie i na wysokie temperatury
- Mechaniczny ogranicznik otwarcia/zamknięcia
- Przyłącze kołnierzowe JIS i ANSI
- Typ 2101 z gwintowanym przyłączem powietrza (temp. otoczenia do + 100 °C)
- Wskaźnik położenia

Wymiary

DN65-100
Rozmiar siłownika 125 i 225 mm



Wszystkie korpusy								Kołnierz ANSI						
DN	Siłownik	C	ØE	F	H	K	J	ØDF	LF	ØBF	AF	ØD	Axa	ØM
1 1/2"	125	86	157	220	397	G1/4	30	127	222	98.6	17.5	15.7	4x90°	41
2"	125	86	157	225	402	G1/4	30	152	254	120.7	19.1	19.1	4x90°	53
2 1/2"	125	86	157	254	430	G1/4	30	178	276	139.7	22.3	19.1	4x90°	63
	175	130	211	289	491	G1/4	24	178	276	139.7	22.3	19.1	4x90°	63
3"	125	86	157	264	440	G1/4	30	190	298	152.4	23.9	19.1	4x90°	78
	175	130	211	296	498	G1/4	24	190	298	152.4	23.9	19.1	4x90°	78
	225	155	261	299	494	G1/4	24	190	298	152.4	23.9	19.1	4x90°	78
4"	125	86	157	274	450	G1/4	30	229	352	190.5	23.9	19.1	8x45°	102
	175	130	211	306	508	G1/4	24	229	352	190.5	23.9	19.1	8x45°	102
	225	155	261	309	504	G1/4	24	229	352	190.5	23.9	19.1	8x45°	102

Tabela zamówieniowa

Średnica [mm]	Średnica siłownika Ø [mm]	Wartość Kv [m³/h]	Ciśnienie sterujące [bar]	Max. ciśnienie pracy do +185°C [bar]	Numer zamówieniowy
Typ 2101 ELEMENT – Przyłącze kołnierzowe zgodne z DIN EN 1092-1					
Normalnie zamknięty					
15	50	4,7	4.8 - 10	25	203 076
20	50	8,1	4.8 - 10	16	203 077
	70	8,1	4.8 - 10	20	203 078
25	50	13,0	4.8 - 10	9	203 079
	70	13,0	4.8 - 10	16	189 700
32	70	19,5	4.8 - 10	85	203 080
	90	19,5	5.0 - 10	16	203 081
40	70	31,0	4.8 - 10	6	203 082
	90	31,0	4.8 - 10	16	203 083
50	90	45,0	4.8 - 10	10	203 084
	130	45,0	5.0 - 7	16	218 418

Średnica [mm]	Rozmiar siłownika Ø [mm]	Wartość Kv [m³/h]	Ciśnienie sterujące [bar]	Max. ciśnienie pracy do +185°C [bar]	Numer zamówieniowy
Typ 2012 CLASSIC – Przyłącze kołnierzowe zgodne z DIN EN 1092-1					
Normalnie zamknięte – Siłownik PA					
65	125	73	5.6-7	12	152 743
	175	73	4.5-6	15	152 761
80	125	110	5.6-7	75	155 527
	175	110	4.5-6	10	152 779
	225	110	3.3-6	125	152 797
100	125	165	5.6-7	5	155 546
	175	155	4.5-6	7	152 815
	225	155	4.8-6	10	152 833