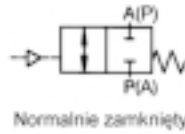


# Zawór pneumatyczny membranowy dla brudnych zapiaszczonych, ściernych lub bardzo lepkich cieczy

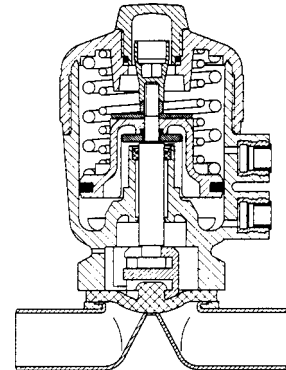
**Typ 2031**  
2/2-drogowy



2031

2/2-drogowy, G 1/4 - G 2, 0-10 bar

Sposób działania "I":  
w stanie spoczynkowym zamknięty pod działaniem sprężyny (przepływ w dowolnym kierunku)



Zawór pneumatyczny membranowy pilotowany zewnątrz jest alternatywą dla zaworów kulowych. Duża żywotność, nawet przy przepływie mediów zanieczyszczonych cząstkami stałymi lub cieczy bardzo lepkich. Membrana pomiędzy korpusem i siłownikiem hermetycznie izoluje siłownik od medium. Wysoką wartość współczynnika przepływu osiągnięto dzięki unikalnej konstrukcji 2-drogowego korpusu ze stali szlachetnej.

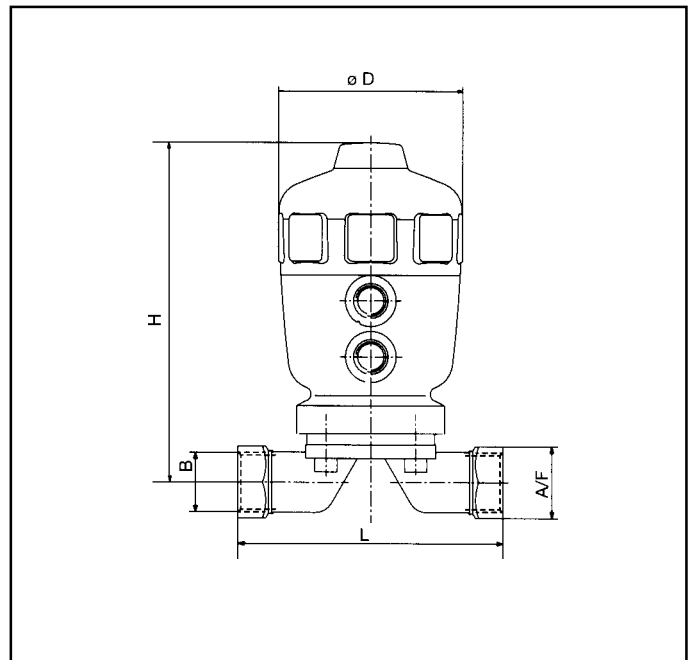
## Dane techniczne

Zakres ciśnień	0 - 10 bar, max
Temperatura medium	-10°C ... +140°C
Temperatura otoczenia	-10°C ... +60°C
Materiał korpusu	Stal szlachetna 1.4404
Przyłącze gwintowe	ISO 228
Materiał uszczelnienia	EPDM
Obudowa siłownika	Poliamid
Ciśnienie sterujące:	
max dopuszczalne	10 bar
min wymagane	4,0 ... 4,7 bar
Medium sterujące	Powietrze, gazy neutralne

## Opcje

- Siłownik dwustronnego działania bez sprężyny powrotnej (sposób działania I)
- Przyłącze kołnierzowe
- Przyłącze TriClamp®
- Sterowany elektropneumatycznie pozycjoner cyfrowy
- Elektryczne sprzężenie zwrotne położenia
- Magnetoindukcyjny czujnik zbliżeniowy dla pozycjonowania
- Niezależnie ustawialne ograniczenie skoku: dla dużej i małej wartości przepływu
- Otwieranie ręczne
- Adapter NAMUR dla zaworu pilotującego

## Wymiary [mm]



## Wymiary zmienne [mm]

Przyłącze B [inch]	DN [mm]	Średnica siłownika	L	ØD	H	A/F
G 1/4	8	40	90	53	85	17
G 1/2	15	63	102	80	139	27
G 3/4	20	80	118	101	174	32
G 1	25	80	127	101	177	41
G 1 1/4	32	100	146	127	230	50
G 1 1/2	40	125	159	153	274	60
G 2	50	125	191	153	278	70

## Specyfikacja

Przyłącze [inch]	Średnica nominalna [mm]	Współczynnik Kv (dla wody) [m³/h]	Max ciśn. medium <sup>1)</sup> [bar]	Min ciśn. sterujące [bar]	Średnica siłownika Ø [mm]	Kierunek przepływu	Sposób działania	Nr identyfikacyjny
G 1/4	8	1,7	0-10	4,0	40	dowolny		135 443 M
G 1/2	15	5,4	0-10	4,7	63	dowolny		135 467 M
G 3/4	20	13,5	0-10	4,5	80	dowolny		135 490 R
G 1	25	22,0	0-10	4,5	80	dowolny		135 512 A
G 1 1/4	32	33,0	0-10	4,0	100	dowolny		135 526 G
G 1 1/2	40	43,0	0-10	4,6	125	dowolny		135 556 N
G 2	50	74,0	0-10	4,5	125	dowolny		135 586 D

## Numery zamówieniowe