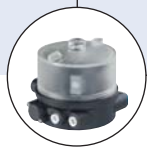


2106 3/2-Wege ELEMENT



Typ 2106 kombinierbar mit



Typ 8690

Pneum. Ansteuerung
mit Rückmelder



Typ 8691

Steuerkopf



Typ 8695

Steuerkopf

- Zum Mischen oder Verteilen von Medien
- Dezentrale Automatisierung über Steuerkopf
- Durchflussoptimiertes Gehäuse aus Edelstahl
- Hohe Lebensdauer und wartungsfreier Betrieb
- Steuerkopf wird ohne externe Schläuche angeschlossen



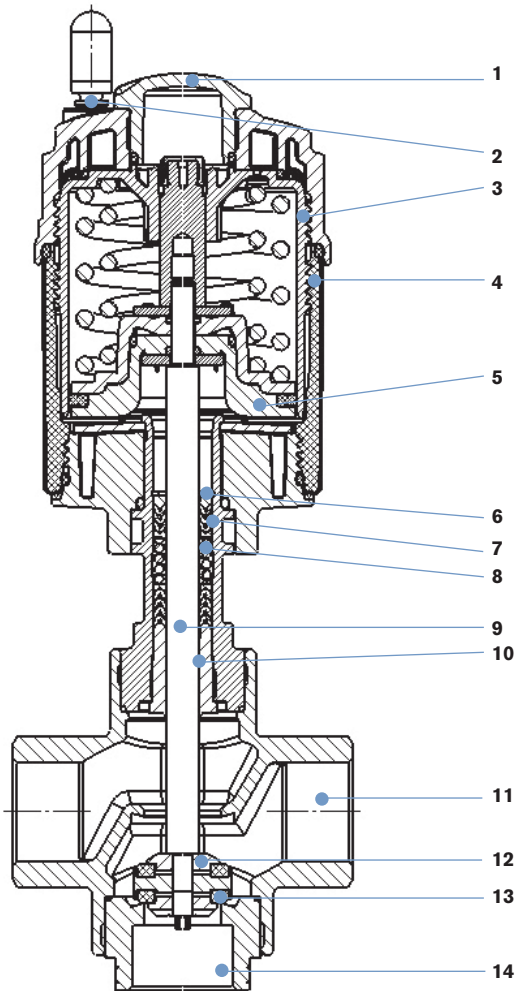
Das Bürkert 3-Wege Sitzventil Typ 2106 besteht aus einem pneumatisch betätigten ELEMENT-Antrieb und einem 3-Wege-Ventilgehäuse aus Edelstahl. Durch Vertauschen von Druck- und Arbeitsanschlüssen können verschiedene fluidische Steuerfunktionen realisiert werden, beispielsweise das Mischen oder Verteilen von Medien. Das strömungsoptimierte Ventilgehäuse des Typ 2106 ermöglicht exzellente Durchflusswerte. Die bewährte, selbstnachstellende Stopfbuchse sichert dabei die hohe Dichtheit und damit einen zuverlässigen Betrieb über Jahre. Das Design des 3-Wegeventils Typ 2106 bietet alle Vorteile einer modernen, dezentralen Automatisierung: Die direkte Anbindung des Steuerkopfes am Antrieb zeichnet sich durch Kompaktheit und Glattflächigkeit im Design, integrierte Steuerluftkanäle, Schutzart IP65/67/NEMA4X und einer hohen chemischen Beständigkeit aus. Eine optional integrierte Feldbusschnittstelle bis hin zum explosionsgeschützten Steuerkopf sind weitere Vorteile des 3-Wege Absperrventils. Für den Anwender ist der kompakte Typ 2106 damit oftmals die wirtschaftliche Alternative zu zwei Einzelventilen.

Technische Daten	
Nennweite	DN15 bis DN50
Leitungsanschlüsse	G-Gewinde nach EN ISO 228-1 NPT nach ANSI B 1.20.1 (RC-Gewinde auf Anfrage)
Gehäusewerkstoff	Edelstahl Feinguss 316L
Nenndruck	PN16 (Gehäuse)
Antriebswerkstoffe Antrieb / Hülle	PPS / Edelstahl 1.4561 (316Ti)
Dichtwerkstoff	PTFE
Medien	Wasser, Alkohole, Öle, Treibstoffe, Hydraulikflüssigkeit, Salzlösungen, Laugen, organische Lösungsmittel, Dampf
Viskosität	max. 600 mm ² /s
Spindelpackung	PTFE-Dichtung mit Federkompensation
Mediumtemperatur	-10 bis +185 °C
Umgebungstemperatur	0 bis +55 °C (mit integrierter Ansteuerung) 0 bis +60 °C (Schlauchsteckverbinder Luftanschluss)
Steuermedien	neutrale Gase, Luft
max. Steuerdruck	max. 10 bar; Antriebsgröße 130 mm, 7 bar
Steuerluftanschlüsse	Schlauchsteckverbinder (außen ø 6 mm oder 1/4") oder Gewinde G 1/8" (auf Anfrage)
Einbaulage	beliebig, vorzugsweise Antrieb nach oben
Zulassung und Konformität	EGV 1935/2004 (standard) FDA (optional)

Inhalt

Ventilangaben		Systemangaben On/Off ELEMENT		Angebotsanfrage	
Typ 2106		Typ 8801-GE		Typ 8801-GE	
Technische Daten & Bestell-Info.	S. 5	Bestell-Hinweis & Technische	S. 6		S. 7

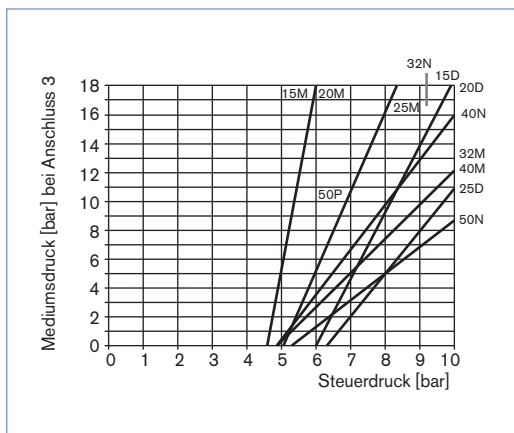
Materialangaben



- 1 Optische Stellungsanzeige** Klarsichthaube Polysulfon PSU
- 2 Steuerluftanschlüsse** Schlauchsteckverbinder PP (standard)
Auf Anfrage:
Gewinde G1/8" Edelstahl 1.4305
- 3 Antrieb** PPS
- 4 Hülle** Edelstahl 1.4561 (316Ti)
- 5 Kolbendichtung** FKM
- 6 Feder** Edelstahl 1.4310
- 7 Rohr** Edelstahl 1.4401 (316)/1.4404 (316L)
- 8 Spindelpackung** PTFE
- 9 Spindel** Edelstahl 1.4401 (316)/1.4404 (316L)
- 10 Spindelführung** PEEK
- 11 Ventilgehäuse** Edelstahl 1.4404 (316L)
- 12 Schließkörper** Edelstahl 1.4404 (316L)
- 13 Dichtung** PTFE
- 14 Sitznippel** Edelstahl 1.4404 (316L)

Die Schmierstoffe für Spindelpackung und Antrieb sind gemäß NSF H1 klassifiziert

Steuerdruck Diagramme

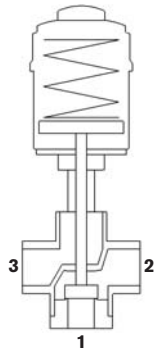


Legende zu Antriebsgröße D, M, N, P, siehe Seite 4 Tabelle erste Spalte

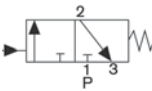
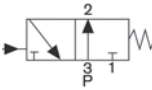
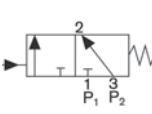
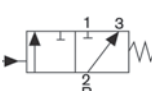
Anschlussbelegung für Durchflusswirkungsweisen C, D, E und F

Antrieb mit Steuerfunktion A
d.h. in Ruhestellung Leitungsanschluss 1 durch Federkraft geschlossen

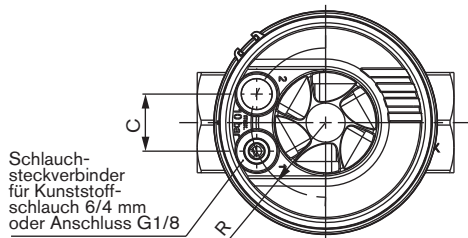
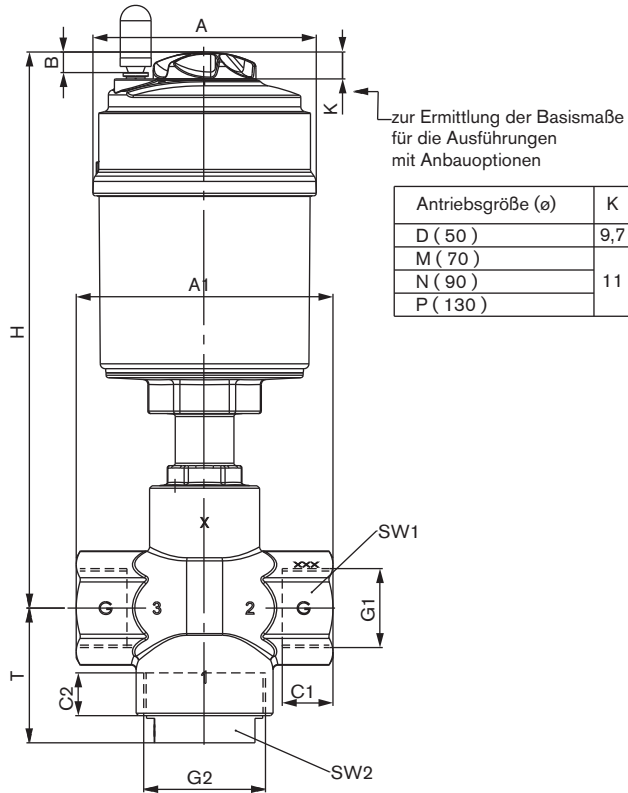
Durchfluss- wirkungs- weisen	Anschluss		
	1	2	3
C	P	A	R
D	R	A	P
E	P1	A	P2
F	A	P	B



A, B Arbeitsanschlüsse
P, P1, P2 Druckanschlüsse
R Druckentlastung

- C**  In Ruhestellung Druckanschluss 1 geschlossen, Arbeitsanschluss 2 entlastet
- D**  In Ruhestellung Druckanschluss 3 mit dem Arbeitsanschluss 2 verbunden, Entlastung 1 geschlossen
- E**  Mischventil
In Ruhestellung Druckanschluss 3 mit dem Arbeitsanschluss 2 verbunden, Druckanschluss 1 geschlossen
- F**  Verteilerventil
In Ruhestellung Druckanschluss 2 mit dem Arbeitsanschluss 3 verbunden, Arbeitsanschluss 1 geschlossen

Abmessungen [mm]



DN	Antriebsgröße Ø	Ø A	B	C	R	H	Alle Muffengehäuse					G			NPT			RC		
							A1	T	G2	SW1	SW2	G1	C1/C2	LTA	G1	C1/C2	LTA	G1	C1/C2	LTA
15	D(50)	64,5	6,0	19,8	19,8	202,4	85	58,3	M40x1,5	32	30	G 1/2	14	GM84	NPT 1/2	13,7	NM84	RC 1/2	13,2	RC84
	M(70)	91	8,5	23,3	30,5	202,4	85	58,3	M40x1,5	32	30	G 1/2	14	GM84	NPT 1/2	13,7	NM84	RC 1/2	13,2	RC84
20	D(50)	64,5	6,0	19,8	19,8	202,4	85	58,3	M40x1,5	32	30	G 3/4	16	GM85	NPT 3/4	14,0	NM85	RC 3/4	14,5	RC85
	M(70)	91	8,5	23,3	30,5	202,4	85	58,3	M40x1,5	32	30	G 3/4	16	GM85	NPT 3/4	14,0	NM85	RC 3/4	14,5	RC85
25	D(50)	64,5	6,0	19,8	19,8	227,4	105	54,9	M50x2	41	41	G 1	18	GM86	NPT 1	16,8	NM86	RC 1	16,8	RC86
	M(70)	90	8,5	23,3	30,5	227,4	105	54,9	M50x2	41	41	G 1	18	GM86	NPT 1	16,8	NM86	RC 1	16,8	RC86
32	M(70)	91	8,5	23,3	30,5	234,7	130	67,8	M70x2	55	55	G 1 1/4	20	GM87	NPT 1 1/4	17,3	NM87	RC 1 1/4	19,1	RC87
	N(90)	120				294,4	130	78,1	M70x2	55	55	G 1 1/4	20	GM87	NPT 1 1/4	17,3	NM87	RC 1 1/4	19,1	RC87
	P(130)	159				346,7	130	68,0	M70x2	55	55	G 1 1/4	20	GM87	NPT 1 1/4	17,3	NM87	RC 1 1/4	19,1	RC87
40	M(70)	91	8,5	23,3	30,5	234,7	130	68,0	M70x2	55	55	G 1 1/2	22	GM88	NPT 1 1/2	17,3	NM88	RC 1 1/2	19,1	RC88
	N(90)	120				294,4	130	68,3	M70x2	55	55	G 1 1/2	22	GM88	NPT 1 1/2	17,3	NM88	RC 1 1/2	19,1	RC88
	P(130)	159				346,7	130	68,0	M70x2	55	55	G 1 1/2	22	GM88	NPT 1 1/2	17,3	NM88	RC 1 1/2	19,1	RC88
50	M(70)	91	8,5	23,3	30,5	245,5	150	72,0	M84x2	70	70	G 2	24	GM89	NPT 2	17,6	NM89	RC 2	23,4	RC89
	N(90)	120				310,7	150	72,0	M84x2	70	70	G 2	24	GM89	NPT 2	17,6	NM89	RC 2	23,4	RC89
	P(130)	159				353,7	150	72,0	M84x2	70	70	G 2	24	GM89	NPT 2	17,6	NM89	RC 2	23,4	RC89

Bestell-Tabellen ventile in Ruhestellung Druckanschluss 1 geschlossen (weitere Ausführungen auf Anfrage)

G-Gewinde nach EN ISO 228-1

Steuerfunktion	Leitungsanschluss	Nennweite [mm]	Antriebsgröße Ø [mm]	Kv-Wert Wasser [m³/h]		Mindeststeuerdruck [bar]	Max. Betriebsdruck bis 180°C [bar]		Gewicht [kg]	Bestell-Nr.
				1 → 2	2 → 3		1 → 2	2 → 3 2 → 1		
A 3/2-Wege-Ventil, in Ruhestellung Leitungsanschluss 1 durch Federkraft geschlossen	G 1/2	15	50	7	4,5	5,5	16	16	1,5	282 698
			70	7	4,5	4,5	16	16	2,2	282 701
	G 3/4	20	50	9	6,2	5,5	16	16	1,4	282 702
			70	9	6,2	4,5	16	16	2,1	282 704
	G 1	25	50	17	11	5,5	9	11	1,9	282 705
			70	17	11	4,5	16	16	2,6	282 706
	G 1 1/4	32	70	32	21	4,5	8	11	3,9	282 707
			90	32	21	5,1	11	16	5,4	282 709
	G 1 1/2	40	70	35	24	4,5	7	11	3,7	282 711
			90	35	24	5,1	12	16	5,2	282 712
	G 2	50	90	51	35	5,1	9	8	7,3	282 715
			130	51	35	4,9	16	16	10,4	282 716

NPT-Gewinde nach ANSI B 1.20.1

Steuerfunktion	Leitungsanschluss	Nennweite [mm]	Antriebsgröße Ø [mm]	Kv-Wert Wasser [m³/h]		Mindeststeuerdruck [bar]	Max. Betriebsdruck bis 180°C [bar]		Gewicht [kg]	Bestell-Nr.
				1 → 2	2 → 3		1 → 2	2 → 3 2 → 1		
A 3/2-Wege-Ventil, in Ruhestellung Leitungsanschluss 1 durch Federkraft geschlossen	NPT 1/2	15	50	7	4,5	5,5	16	16	1,5	292 478
			70	7	4,5	4,5	16	16	2,2	292 531
	NPT 3/4	20	50	9	6,2	5,5	16	16	1,4	292 532
			70	9	6,2	4,5	16	16	2,1	292 533
	NPT 1	25	50	17	11	5,5	9	11	1,9	292 534
			70	17	11	4,5	16	16	2,6	292 535
	NPT 1 1/4	32	70	32	21	4,5	8	11	3,9	292 536
			90	32	21	5,1	11	16	5,4	292 537
	NPT 1 1/2	40	70	35	24	4,5	7	11	3,7	292 538
			90	35	24	5,1	12	16	5,2	292 539
	NPT 2	50	90	51	35	5,1	9	8	7,3	292 540
			130	51	35	4,9	16	16	10,4	292 541

i Weitere Ausführungen auf Anfrage

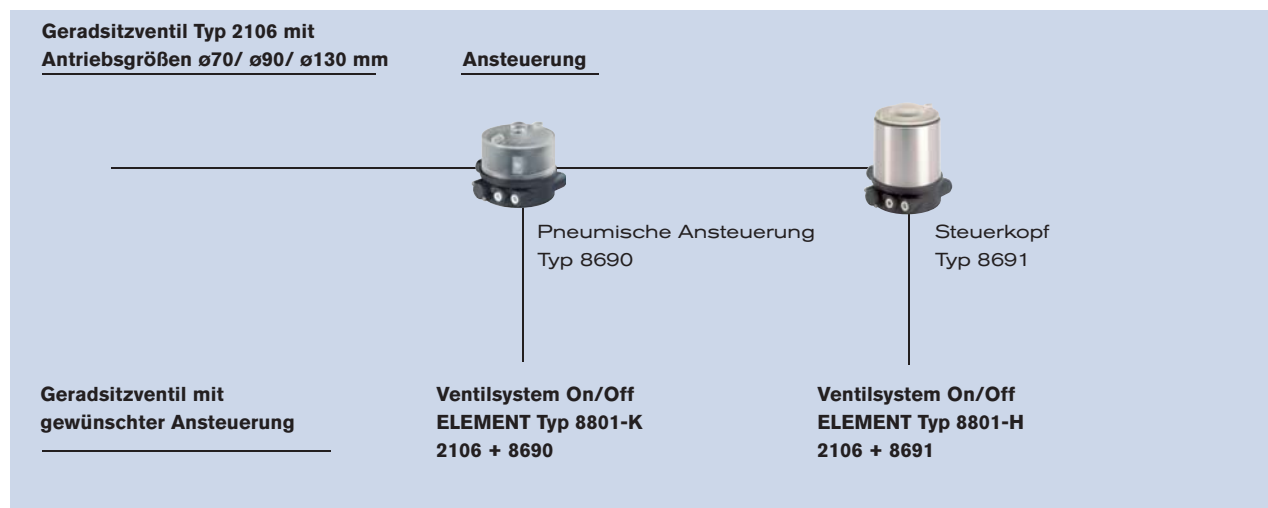
 Leitungsanschlüsse
RC-Gewinde

Bestell-Hinweis für Ventilsystem On/Off ELEMENT Typ 8801

Ein **Ventilsystem On/Off ELEMENT Typ 8801-GC** besteht aus einem **Geradsitzventil Typ 2106** und einer pneumatischen Ansteuerung **Typ 8690**, Steuerkopf **Typ 8691** (für Ventilantriebsgröße $\varnothing 70/\varnothing 90/\varnothing 130$ mm) oder Steuerkopf **Typ 8695** (für Ventilantriebsgröße $\varnothing 50$ mm) (siehe entsprechendes Datenblatt). Für die Konfigurierung weitere Ventil-Systeme benutzen Sie bitte das Blatt Angebotsanfrage auf Seite 7 [zur Seite](#)

Sie bestellen zwei Komponenten und erhalten ein komplett montiertes und geprüftes Ventil.

Bestellung von Ventilsystem On/Off ELEMENT Typ 8801 mit Ventilantriebsgrößen $\varnothing 70$ / $\varnothing 90$ / $\varnothing 130$ mm



Klicken Sie bitte auf die Box "Mehr Infos"... Sie werden zu unserer Webseite für dieses Produkt weitergeleitet, wo Sie das Datenblatt herunterladen können.

Pneumatische Ansteuerung Typ 8690



Mehr
Infos

Die neue Generation integrierter Ansteuerungen ist zur Kombination mit Antrieben der Prozessventilreihen Typ 21xx speziell für die Anforderungen hygienischer Prozessumgebungen konzipiert. Die pneumatische Ansteuerung Typ 8690 vereinigt elektrische Stellungsrückmeldung und pneumatische Ansteuerung für einfach oder doppelt wirkende Antriebe und ist optional auch in eigensicherer Ausführung nach ATEX verfügbar.

Die Hauptvorteile für den Kunden:

- Kompaktes Design des Ventilsystems mit integrierter Ansteuerung erfüllt die Anforderungen nach Reinigbarkeit durch Werkstoffwahl, außenliegende Dichtungen und integrierte Steuerluftführung in den Antrieb.
- Integriertes Pilotventil mit Handbetätigung
- Zuluftfilter erhöht die Verfügbarkeit des Ventilsystems
- Einfache und zuverlässige Antriebsadaption
- Optional Adaption auch an Antriebe der Prozessventilreihen Typ 20xx oder Fremdantriebe

Steuerkopf Typ 8691



Mehr
Infos

Die neue Generation integrierter Steuerköpfe ist zur Kombination mit Antrieben der Prozessventilreihen Typ 21xx speziell für die Anforderungen hygienischer Prozessumgebungen konzipiert. Der intelligente Steuerkopf Typ 8691 erfasst die Ventilstellung verschleißfrei über einen kontaktlosen analogen Positionssensor. Die Ansteuerung einfach oder doppelt wirkender Antriebe erfolgt über das integrierte Pilotventil. Optional sind Kommunikationsschnittstellen AS-Interface und DeviceNet verfügbar.

Die Hauptvorteile für den Kunden:

- Kompaktes, hygienisches Design des Ventilsystems mit integrierter Ansteuerung erfüllt die Anforderungen nach Reinigbarkeit durch Werkstoffwahl, außenliegende Dichtungen und integrierte Steuerluftführung in den Antrieb
- Automatische Einstellung des Steuerkopfes per Knopfdruck
- Auch unter schwierigen Bedingungen gut sichtbare optische Statusanzeige mittels Hochleistungs-LEDs
- Überwachung und Diagnose: Prozessventilsysteme mit Feldbuschnittstelle zur modernen Prozesslandschaft
- Integriertes Pilotventil mit Handbetätigung
- Zuluftfilter erhöht die Verfügbarkeit des Ventilsystems
- Einfache und zuverlässige Antriebsadaption
- Optional Adaption auch an Antriebe der Prozessventilreihen Typ 20xx

Hinweis
Sie können die
Felder direkt in
der Datei aus-
füllen, bevor Sie
das Formular
ausdrucken

Ventilsystem On/Off ELEMENT Typ 8801-GE - Angebotsanfrage

▶ Bitte ausfüllen und mit Ihrer Anfrage oder Bestellung an Ihre nächstgelegene Bürkert-Niederlassung* senden

Firma	Ansprechpartner
Kunden-Nr.	Abteilung
Strasse	Tel./Fax
PLZ-Ort	E-Mail

= Mussfelder Stückzahl Erforderlicher Liefertermin

Betriebsdaten

Rohrleitung DN PN

Prozessmedium

Zustand Medium Flüssigkeit Dampf Gas

Ventildaten

Dichtwerkstoff PTFE Andere

Nenndruck PN

Nennweite DN

Gewindeausführung ISO 228 NPT RC

Steuerdruck

Atex II 2GD Mechanisch

Bestell-Nummer (falls bekannt):

Daten Ansteuerung

Klicken Sie bitte auf die Box "Mehr Infos"... Sie werden zu unserer Webseite für dieses Produkt weitergeleitet, wo Sie das Datenblatt herunterladen können

Für Antriebsgröße ø70/ø90/ø130 mm

Pneumatisch Ansteuerung Typ 8690 More info.

Pneumatische Funktion

Einfachwirkend Doppeltwirkend
 Ohne Pilotventil

Stellungsrückmeldung

1x induktiv 2x induktiv
 1x induktiv (NAMUR) 2x induktiv (NAMUR)
 1x mechanisch 2x mechanisch

Versorgungsspannung

24V DC (ATEX Zone 2/22)
 Ex ia IIC T6 (ATEX Zone 1)

Steuerluftanschlüsse

Push-in connector external ø 6 mm or 1/4"
 Gewinde G 1/8"

Bestell-Nummer (falls bekannt):

Steuerkopf Typ 8691 More info.

Pneumatische Funktion

Einfachwirkend Doppeltwirkend

Steuerluftanschlüsse

Schlauchsteckverbinder außen ø 6 mm oder 1/4"
 Gewinde G 1/8"

Kommunikation

ASI
 Multipol M12
 Flachkabelklemme, 1 m Kabel
 DeviceNet

Bestell-Nummer (falls bekannt):

Für Antriebsgröße ø50 mm

Steuerkopf Typ 8695 More info.

Pneumatische Funktion

Einfachwirkend Doppeltwirkend

Steuerluftanschlüsse

Schlauchsteckverbinder außen ø 6 mm oder 1/4"
 Gewinde G 1/8"

Kommunikation

ASI

Bestell-Nummer (falls bekannt):

Bemerkung

Klicken Sie bitte hier, um die für Sie zuständige Bürkert Niederlassung in Ihrer Nähe zu finden →

www.burkert.com

Bei speziellen Anforderungen
beraten wir Sie gerne.

Änderungen vorbehalten.
© Christian Bürkert GmbH & Co. KG

1611/4_DE-de_00897287

DTS 1000257618 DE Version: D Status: RL (released | freigegeben | valide) printed: 16.11.2016