

## Gerätesteckdose 10 mm für Bürkert Kleinmagnetventile



Typ 2505 kombinierbar mit...



**Typ 6144**

Rechteckstecker



**Typ 6628**

Rechteckstecker


Steckverbindung mit Rastnase zur Kontaktierung von Bürkert Magnetventilen mit Rechtecksteckeranschluß. Diese robuste und preisgünstige Steckverbindung hat sich im Bereich aller Bürkert Kleinmagnetventile in der Analysetechnik und der Prozesspneumatik etabliert. Nebst Litzen und Kabelversionen sind auch Steckverbinder für die Leiterplattenmontage verfügbar.

- Baubreite 10 mm
- Kabel und Litzenversion Version verfügbar
- Kontaktabstand im Rastermaß 2,54
- Rastend


Technische Daten	
<b>Werkstoff</b>	POM und PA
<b>Kontaktwerkstoff</b>	Messing vergoldet
<b>Dauergrenztemperatur</b>	+80 °C
<b>Leitungsaußendurchmesser</b>	4-5 mm (Kabelversion) 1,3-1,5 mm (Litzenversion)
<b>Mantelwerkstoff</b>	
Kabelversion	PVC
Litzenversion	FEP
<b>Aderquerschnitt</b>	0,25 mm <sup>2</sup>
<b>Kabelabgang</b>	gerade
<b>Rastend</b>	Ja
<b>Nennspannung</b>	Bis 60V DC und 25V AC (Schutzklemmspannung nach VDE 0140)
<b>Maximaler Dauerstrom</b>	1A
<b>Übergangswiderstand</b>	ca. 20 mOhm
<b>Kabelenden</b>	
Kabelversion	Aderendhülle
Litzenversion	blank
<b>Schutzart</b>	
Kabelversion	IP30
Litzenversion	IP30
<b>Polzahl</b>	2- bzw. 3-polig

**Bestell-Tabelle Kabelversion**

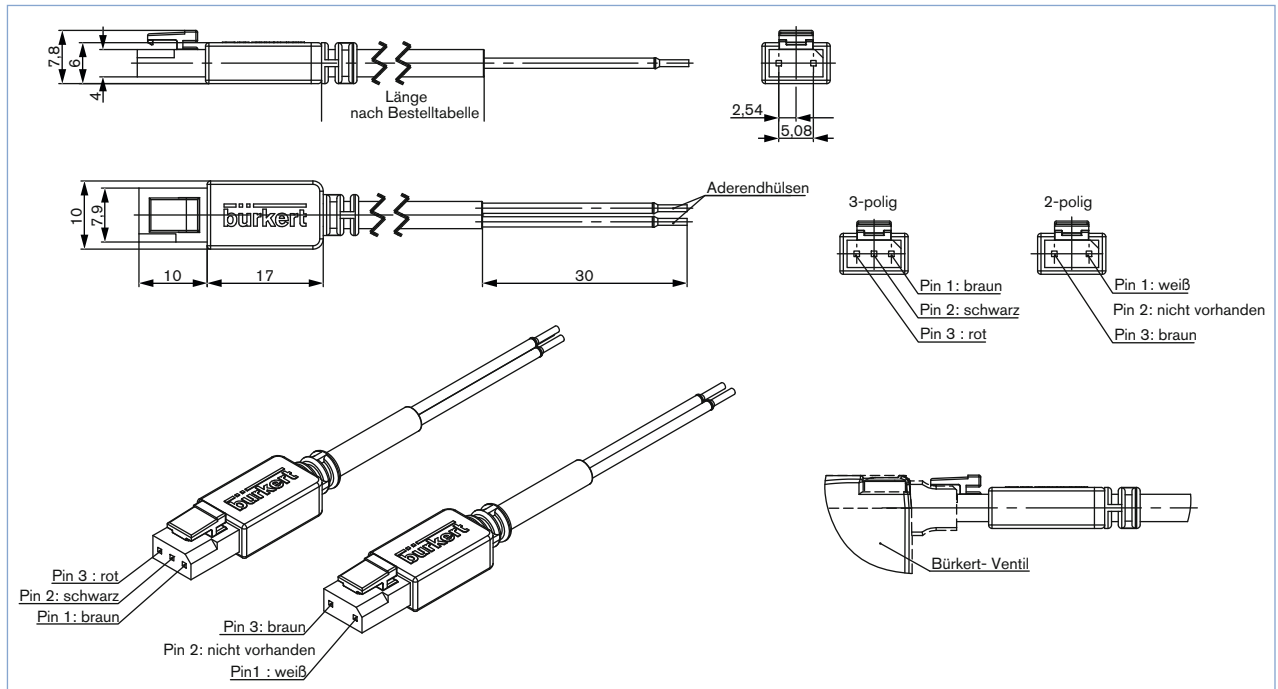
**2505 Kabelversionen, 2-polige Ausführung, Mantelfarbe grau**

Beschreibung	Kabellänge	Bestell-Nr.
 Steckverbinder mit Kabel 2-polig	0,5 m	260 807
	3,0 m	252 572
	5,0 m	255 194


**2505 Kabelversionen, 3-polige Ausführung, Mantelfarbe schwarz**

Beschreibung	Kabellänge	Bestell-Nr.
 Steckverbinder mit Kabel 3-polig	0,5 m	260 833
	3,0 m	252 573

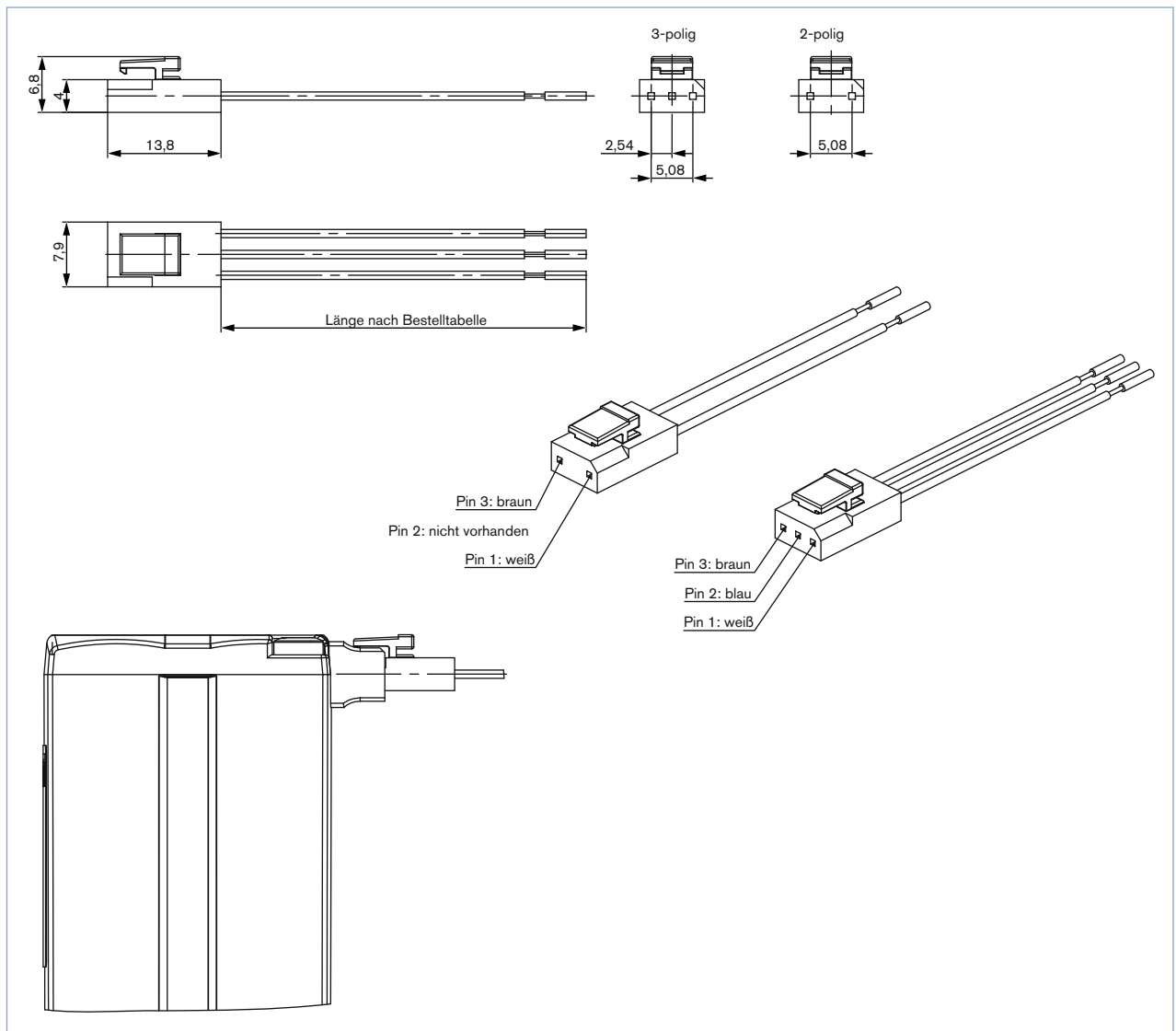
**Abmessungen [mm] Kabelversion**



Bestell-Tabelle Litzenversion

Beschreibung	Ader-querschnitt	Litzenlänge	Polzahl	Bestell-Nr.
Steckverbinder mit Einzellitzen 	0,14 mm <sup>2</sup>	300 mm	2	644 068
		600 mm	2	162 144
	0,25 mm <sup>2</sup>	300 mm	3	212 968
		300 mm	2	262 346
		600 mm	2	262 351
		300 mm	3	262 350

Abmessungen [mm] Litzenversion



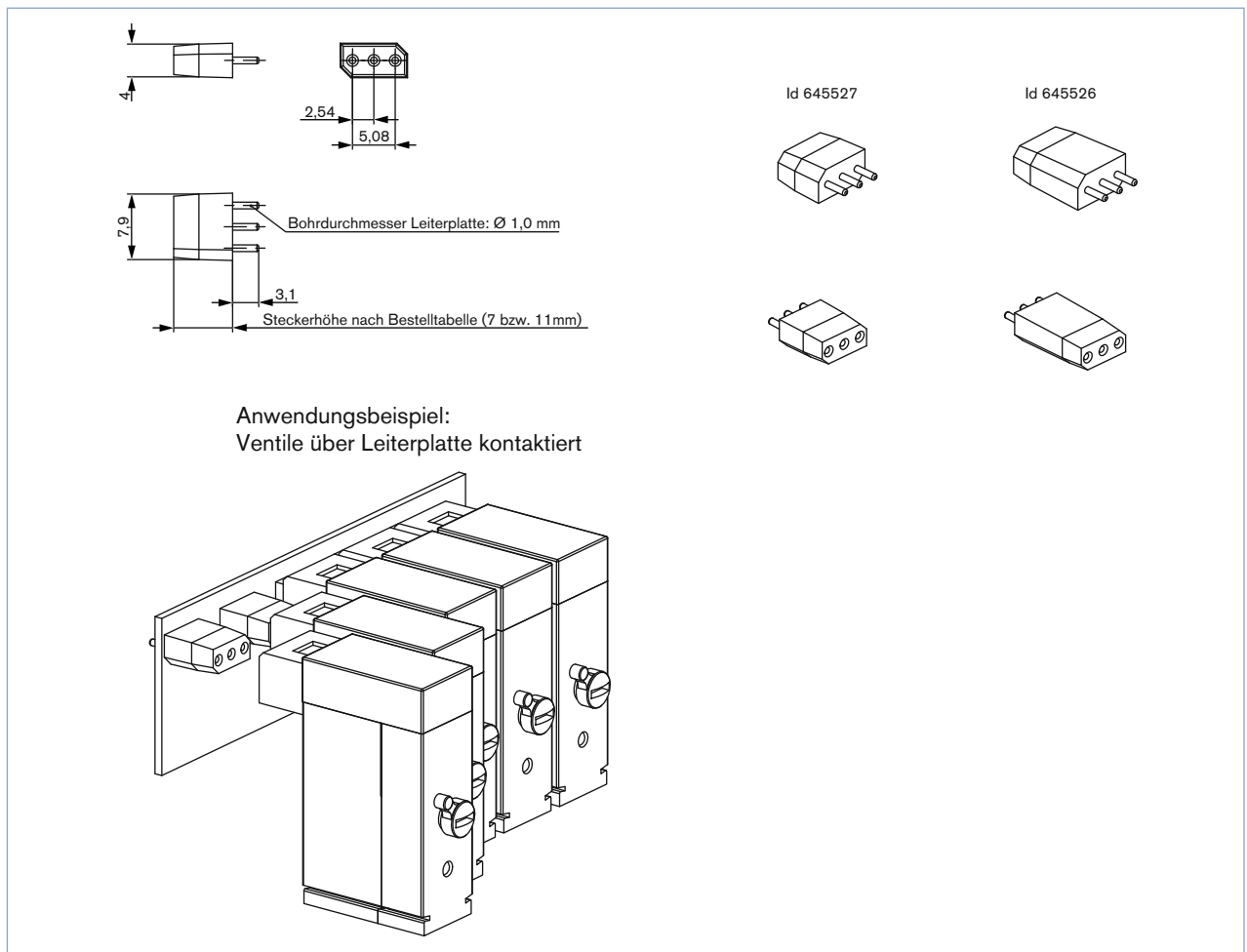
## Bestell-Tabelle Steckverbinder für Leiterplattenmontage

3-polig, Rastermaß 2,54 mm, nicht rastend

Beschreibung	Steckhöhe	Bestell-Nr.
Steckverbinder für Leiterplattenmontage (Lötverbindung)	7 mm	645 527
	11 mm	645 526



## Abmessungen [mm] Steckverbinder für Leiterplattenmontage



Klicken Sie bitte hier, um die für Sie zuständige Bürkert Niederlassung in Ihrer Nähe zu finden →

[www.burkert.com](http://www.burkert.com)

Bei speziellen Anforderungen  
beraten wir Sie gerne.

Änderungen vorbehalten.  
© Christian Bürkert GmbH & Co. KG

1512/0\_DE-de\_00897260