



Gerätesteckdose nach DIN EN 175301-803, Form A

- UR und UL geprüft

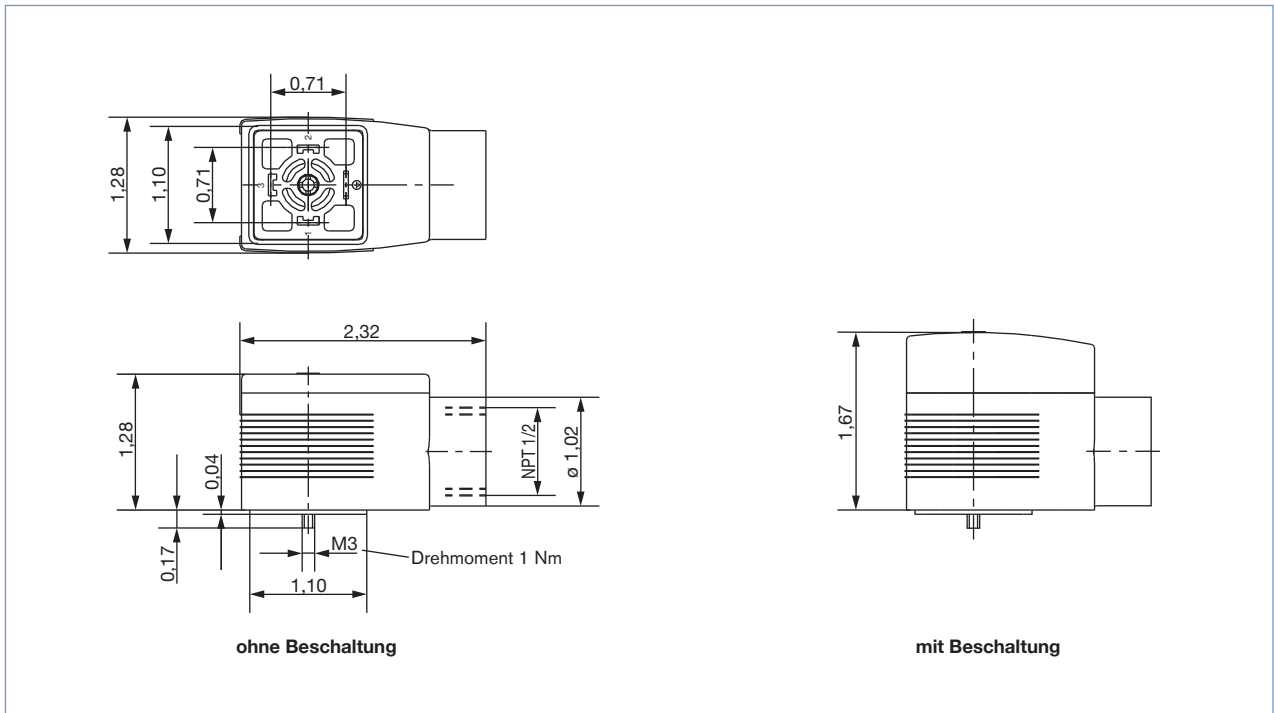
Steckverbindung Typ 2509 zum Anschluss von elektrischen Bauteilen nach DIN EN 175301-803 (bisher DIN 43650, Form A).

Der Typ 2509 hat eine UR Zulassung als Bauteil.



Technische Daten	
Gehäusewerkstoff	PA (Polyamid)
Kontaktwerkstoff	Kupferlegierung, versilbert
Gewinde Anschluss	1/2" NPT
Kabelabgang	Vertikal zum Stecker Einsatz um 4 x 90° versetzbar nach der Entfernung
Litzenquerschnitt	≤ 0.118"
Isolation zwischen Gerätesteckdose und Spule	Flachdichtung NBR
Kabeldurchmesser	0.029–0.078 Zoll
Umgebungstemperatur	von -10°C bis 55°C (+14°C bis 131°F)
Pole	2 Pole + Schutzleiter
Nennspannung	0 bis 250 V
Schutzklasse	NEMA 4 (IP65)
Brennbarkeitsklasse zu UL 94	5 V

Abmessungen [Zoll]



Bestell-Tabellen

Ohne Beschaltung (Standard)

Spannung	Max. Strom	Bestell-Nr.
0 – 250 V AC/DC	6 A	137 943

Klicken Sie bitte hier, um die für Sie zuständige Bürkert Niederlassung in Ihrer Nähe zu finden →

www.burkert.com

Bei speziellen Anforderungen beraten wir Sie gerne.

Technische Änderungen vorbehalten
© Christian Bürkert GmbH & Co. KG

1511/2_DE-de_00897240