



2/2- und 3/2-Wege-Kugelhahn, 2 teilig

- Kugelhahn aus Edelstahl
- Hohe Durchflusswerte
- Günstige Strömungsverhältnisse
- ISO 5211 Kopfflansch

Typ 2651 kombinierbar mit



Type 2051

Pneumatischer
Antrieb



Type 2052

Pneumatischer
Antrieb



Type 3003

Elektrischer
Antrieb



Type 3004

Elektrischer
Antrieb



Type 3005

Elektrischer
Antrieb

2/2- und 3/2-Wege Kugelhahn aus Edelstahl zum Absperrn von Medienströmen. Die Kugelhähne können über die mechanische Schnittstelle nach ISO 5211 mit einem pneumatischen (z. B. Typ 2051 oder Typ 2052) oder elektrischen Drehantrieb (z. B. Typen 3003, 3004 oder 3005) verbunden werden.

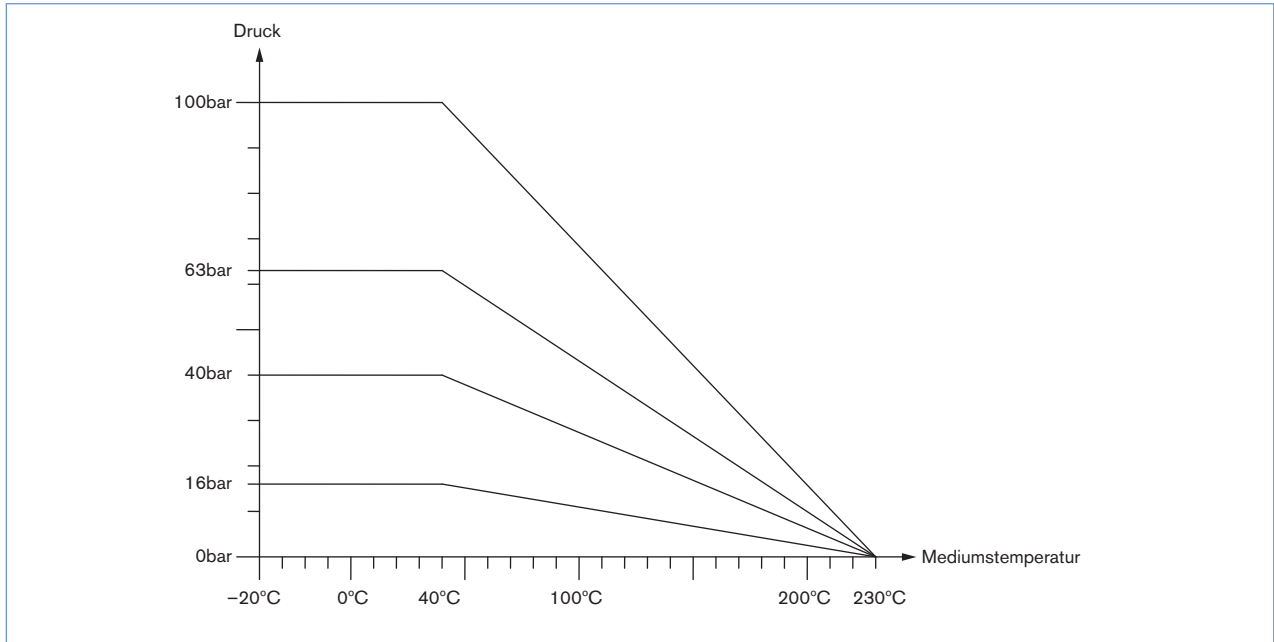
- Hohe Lebensdauer
- Hohe Mediendrucke
- 3/2-Wege Version mit L- oder T-Bohrung

Technische Daten

Nennweite	DN10 bis 50 (2/2- Wege) DN10 bis 40 (3/2- Wege)
Kugelbohrung (3/2- Wege)	L - Bohrung T - Bohrung
Gehäusewerkstoff	Edelstahl 1.4408
Kugelwerkstoff	Edelstahl 1.4401
Schaltwellen-Werkstoff	Edelstahl 1.4401
Dichtwerkstoff	PTFE (Kugeldichtung) FKM (Schaltwellendichtung)
Medientemperatur	-10°C bis 200°C (siehe Drucktemperatur Diagramm)
Mediumsdruck	max. 100 bar (2/2- Wege) (siehe Drucktemperatur Diagramm) max. 63 bar (3/2- Wege) (siehe Drucktemperatur Diagramm)
Medien	Edelstahl-Gehäuse: aggressive Medien, welche den Gehäuse- und Dichtwerkstoff nicht angreifen
Leistungsanschlüsse	G 1/4" - G 2" Gewinde nach DIN EN 10226-1 (alt DIN 2999) Anschweißende
ISO Kopfflansch	EN ISO 5211

Weitere Technische Daten

Druck- / Temperaturdiagramm



Drehmomente

2/2- Wege

DN	10	12	15	20	25	32	40	50
Losbrechmoment [Nm]	13	13	16	25	31	53	76	99
Laufmoment [Nm]	10	10	13	20	24	43	60	80

3/2- Wege

DN	10	12	15	20	25	32	40
Losbrechmoment [Nm]	13	13	18	22	35	42	68
Laufmoment [Nm]	9	9	12	14	23	28	45

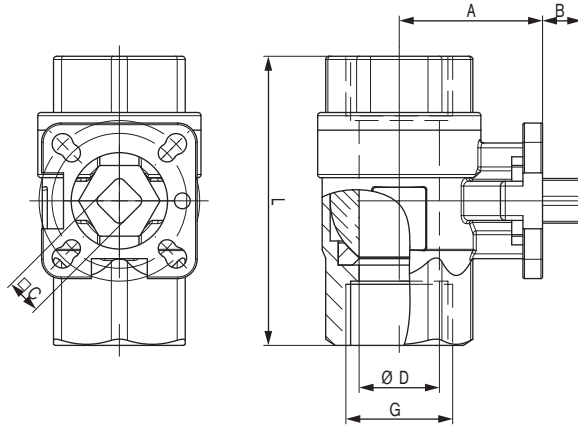
Die angegebenen Werte wurden bei max. delta P mit Wasser bei Umgebungstemperatur ermittelt.

Schaltstellungen 3-Wege

Kugelbohrung		T			L
	0°				
	90°				
Schaltstellung		T1	T2	T3	L4

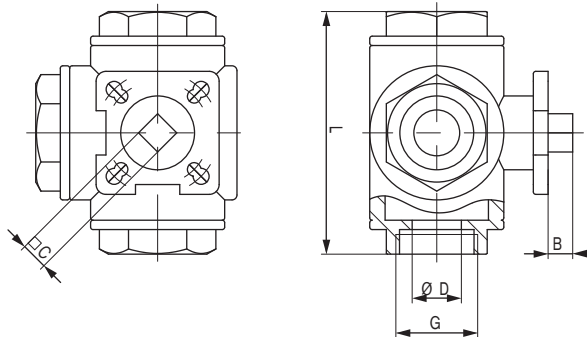
Abmessungen / Bestell-Tabelle [mm]

2-Wege Gewinde



DN [mm]	LTA	D	L	A	B	C	ISO 5211	Bestell-Nr.
10	1/4"	11,6	50	33,2	7	9	F03	185 972
12	3/8"	12,7	60	33,2	7	9	F03 / F04	185 973
15	1/2"	15	75	35	7,5	9	F03 / F04	185 974
20	3/4"	20	80	41	12,1	11	F03 / F04	185 975
25	1"	25	90	44,5	12,1	11	F04 / F05	185 976
32	1 1/4"	31,8	110	49,5	11,5	11	F04 / F05	185 977
40	1 1/2"	38	120	55	12,1	11	F04 / F05	185 978
50	2"	50,8	140	66,5	15,5	14	F05 / F07	185 979

3-Wege Gewinde



DN [mm]	LTA	D	L	B	C	ISO 5211	Bestell-Nr.	
							L - Bohrung	T - Bohrung
10	1/4"	10	80	7,4	9	F03 / F04	172 844	185 984
12	1/2"	12	80	7,4	9	F03 / F04	185 853	185 987
15	3/4"	15	87,5	7,4	9	F03 / F04	172 845	185 988
20	1"	20	100	12,8	11	F04 / F05	172 847	185 989
25	1 1/4"	25	123	11,4	11	F04 / F05	172 848	185 990
32	1 1/2"	32	142,2	12,4	11	F04 / F05	172 849	185 992
40	2"	40	170,6	9,8	11	F04 / F05	172 851	185 993

Klicken Sie bitte hier, um die für Sie zuständige Bürkert Niederlassung in Ihrer Nähe zu finden →

www.burkert.com

Bei speziellen Anforderungen
beraten wir Sie gerne.

Änderungen vorbehalten.
© Christian Bürkert GmbH & Co. KG

1308/0_DE- de_00897250