

2/2- und 3/2-Wege, Kugelhahn handbetätigt, Gehäuse aus Kunststoff, DN10-100



Typ 2657 kombinierbar mit...



Typ 2050

Pneumatischer
Antrieb



Typ 3003

Elektrischer
Antrieb

- Anwendungen für aggressive Medien
- Hohe Durchflusswerte
- Gesicherte Überwurfmutter durch Dual Block® Technology ¹⁾

2/2- und 3/2-Wege Handkugelhähne aus Kunststoff zum Absperren von Medienströmen. Es stehen verschiedene Gehäuseausführungen und Werkstoffe für vielfältige Anwendungen zur Verfügung.

Besonderheit

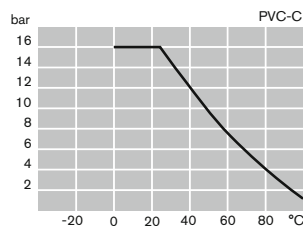
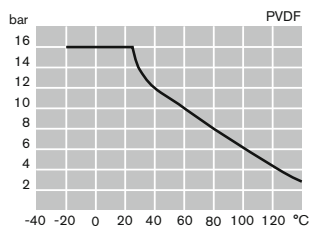
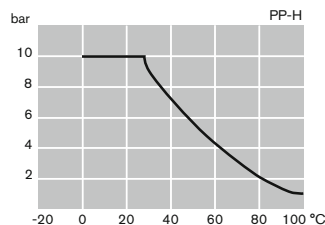
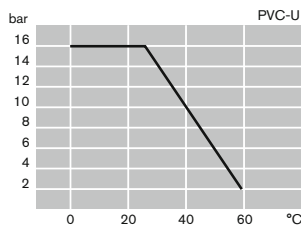
Die Kugelhähne sind mit der sogenannten Dual Block® Technology ausgestattet. Dieses System dient als Sicherung der Überwurfmutter. Es verhindert, dass sich diese während des Betriebs lösen.

Technische Daten

Gehäusewerkstoff	PVC-U, PP (PVDF, PVC-C auf Anfrage)
Dichtwerkstoff	PTFE / EPDM, PTFE / FKM
Medientemperatur	(s.a. Diagramm S. 2)
PVC-U	0 bis +60°C
PP	+10 bis +80°C
PVDF	0 bis +120°C
Leitungsanschlüsse	
PVC-U	Klebemuffe
PP, (PVDF auf Anfrage)	Schweißmuffe
Betriebsdruck	0 - 10bar; 0 - 16bar

¹⁾ Dual Block® Technology ist ein eingetragenes Warenzeichen der FIP - Formatura Iniezione Polimeri S.p.A

Druck-Temperatur-Diagramme



Bestelltabelle 2/2-Wege Kugelhähne (weitere Ausführungen auf Anfrage)

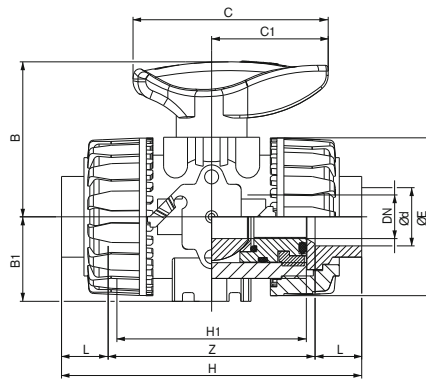
Nennweite [mm]	Leitungsanschluss Muffen-Ø [mm]	k _{vs} -Wert für Wasser [m³/h]	Druckbereich PVC-U, PVDF [bar]	Druckbereich PP [bar]	Bestell-Nr. Klee-Muffe PVC	Bestell-Nr. Schweiß-Muffe PP
Dichtwerkstoff PTFE/EPDM						
10	16	4,8	0-16	0-10	176 462	176 469
15	20	12	0-16	0-10	176 463	176 470
20	25	23	0-16	0-10	176 464	176 471
25	32	46	0-16	0-10	176 465	176 472
32	40	66	0-16	0-10	176 466	176 473
40	50	105	0-16	0-10	176 467	176 474
50	63	204	0-16	0-10	176 468	176 475
65	75	315	0-16	0-10	202 660	252 587
80	90	426	0-16	0-10	185 991	238 514
100	110	570	0-16	0-10	202 750	254 604
Dichtwerkstoff PTFE/FKM						
10	16	4,8	0-16	0-10	176 476	176 483
15	20	12	0-16	0-10	176 477	176 484
20	25	23	0-16	0-10	176 478	176 485
25	32	46	0-16	0-10	176 479	176 486
32	40	66	0-16	0-10	176 480	176 487
40	50	105	0-16	0-10	176 481	176 488
50	63	204	0-16	0-10	176 482	176 489
65	75	315	0-16	0-10	182 519	auf Anfrage
80	90	426	0-16	0-10	185 855	auf Anfrage
100	110	570	0-16	0-10	205 537	auf Anfrage

Bestelltabelle 3/2-Wege Kugelhähne PVC (weitere Ausführungen auf Anfrage)

Schaltstellung	Nennweite [mm]	Leitungsanschluss Muffen-Ø [mm]	k _{vs} -Wert für Wasser [m³/h]	Druckbereich [bar]	Bestell-Nr. Dichtwerkstoff EPDM	Bestell-Nr. Dichtwerkstoff FKM
T1 0° 	10	16	1,5	0-16	209 890	186 022
	15	20	2,1	0-16	209 891	186 023
	20	25	5,7	0-16	209 892	186 024
	25	32	8,4	0-16	209 893	186 025
90° 	32	40	16,2	0-16	209 894	186 026
	40	50	19,8	0-16	209 895	186 027
	50	63	37,2	0-16	209 896	186 028
	L4 0° 	10	16	2,8	0-16	209 897
15		20	4,3	0-16	209 898	186 016
20		25	9,0	0-16	209 899	186 017
25		32	15,9	0-16	209 900	186 018
32		40	28,5	0-16	202 689	186 019
40		50	37,2	0-16	209 901	186 020
50	63	67,2	0-16	209 902	186 021	

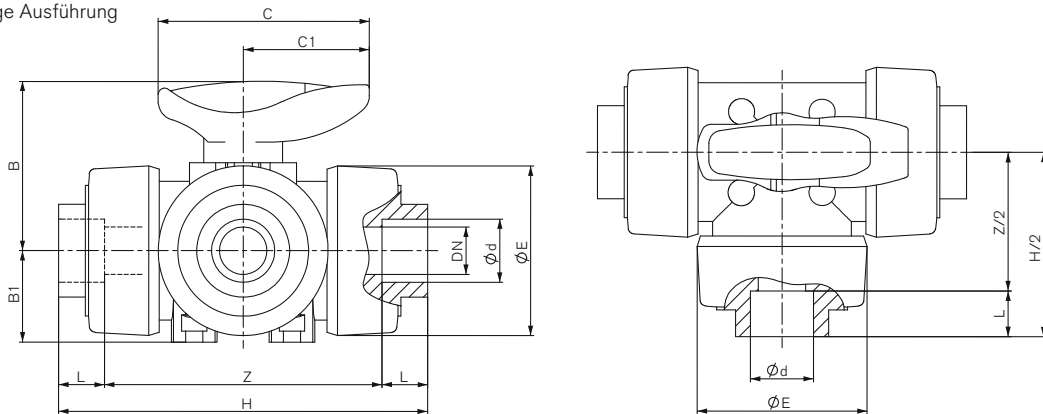
Abmessungen [mm]

2/2-Wege Ausführung



Ød	DN	L	Z	H	H1	ØE	B	B1	C	C1	Masse [g]
16	10	14	75	103	65	54	54	29	67	40	215
20	15	16	71	103	65	54	54	29	67	40	205
25	20	19	77	115	70	65	65	34,5	85	49	330
32	25	22	84	128	78	73	69,5	39	85	49	438
40	32	26	94	146	88	86	82,5	46	108	64	693
50	40	31	102	164	93	98	89	52	108	64	925
63	50	38	123	199	111	122	108	62	134	76	1577
75	65	44	147	235	133	164	164	87	225	175	4380
90	80	51	168	270	149	203	177	105	327	272	7200
110	100	61	186	308	167	238	195	129	385	330	11141

3/2-Wege Ausführung



Ød	DN	L	Z	H	ØE	B	B1	C	C1	Masse [g]
16	10	14	90	118	54	54	29	67	40	310
20	15	16	86	118	54	54	29	67	40	310
25	20	19	107	145	65	65	34,5	85	49	550
32	25	22	116	160	73	69,5	39	85	49	790
40	32	26	136,5	188,5	86	82,5	46	108	64	1275
50	40	31	157	219	98	89	52	108	64	1660
63	50	38	190,5	266,5	122	108	62	134	76	2800

Klicken Sie bitte hier, um die für Sie zuständige Bürkert Niederlassung in Ihrer Nähe zu finden →

www.burkert.comBei speziellen Anforderungen
beraten wir Sie gern.Änderungen vorbehalten.
© Christian Bürkert GmbH & Co. KG

1601/7_DE-de_00897041