

2/2- und 3/2-Wege Kugelhahn mit pneumatischem Drehantrieb, Gehäuse aus Kunststoff, DN 10-50



Typ 2658 kombinierbar mit ...



Typ 6012/6014 P
Pilotventil



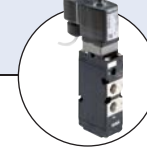
Typ 8691
Steuerkopf



Typ 8640/8644
Ventilinsel



Typ 5470
Magnetventil



Typ 6519 NAMUR
Magnetventil

- Radial ausbaubares Gehäuse
- Pneumatiktrieb Kompaktbauweise
- Optische Stellungsanzeige
- Gesicherte Überwurfmuttern durch Dual Block® Technology ¹⁾

Das Komplettgerät vom Typ 2658 besteht aus einem pneumatischen Drehantrieb und einem Kugelhahngehäuse aus Kunststoff. Die Verbindung zwischen Antrieb und Kugelhahn erfolgt über eine Normschnittstelle (Flansch-Verbindung). Die Drehbewegung im Antrieb entsteht durch einen Linearkolben mit Steilgewindekopplung. Der Drehantrieb bewegt den Kugelhahn um 90° und öffnet oder schließt somit den Leitungsquerschnitt. Der kompakte, pneumatisch betätigte Kugelhahn kann für vielfältige Anwendungen und Medien eingesetzt werden. Der pneumatische Drehantrieb ist auch für andere Zwecke verwendbar.

Besonderheit

Die Kugelhähne sind mit der sogenannten Dual Block® Technology ausgestattet. Dieses System dient als Sicherung der Überwurfmuttern. Es verhindert, dass sich diese während des Betriebs lösen.

Technische Daten	
Nennweite	DN 10-50
Gehäusewerkstoff	PVC-U (PP, PVDF, PVC-C auf Anfrage)
Antriebswerkstoff	PA (Polyamid, glasfaserverstärkt)
Werkstoff Steuerluftanschlüsse	Edelstahl
Dichtwerkstoffe	O-Ringe Kugeldichtung
	EPDM, FKM PTFE
Medien	gasförmige und flüssige Medien, die Gehäuse- und Dichtwerkstoff nicht angreifen
Medientemperatur	(siehe Diagramm S.2)
PVC-Gehäuse	0 bis +60 °C
PP-Gehäuse	+10 bis +80 °C
PVDF-Gehäuse	0 bis +120 °C
Umgebungstemperatur	-10 bis +60 °C
Leitungsanschlüsse	PVC-U PP, (PVDF auf Anfrage)
	Klebmunfte Schweißmunfte
Steuermedien	neutrale Gase, Luft
Steuerdruck	Einfachwirkender Antrieb Doppeltwirkender Antrieb
	5 - 10 bar (Ø 63 mm) 5 - 6 bar (Ø 100 mm) 2 - 10 bar (Ø 63 mm) 2 - 6 bar (Ø 100 mm)
Drehwinkel	90° ±3°
Stellzeit für 90°	1 bis 3,5 s (je nach Last und Steuerdruck)
Verbindung	zwischen Antrieb und Kugelhahn
	Flansch nach ISO 5211 und DIN 3337
Einbaulage	beliebig, vorzugsweise Antrieb nach oben

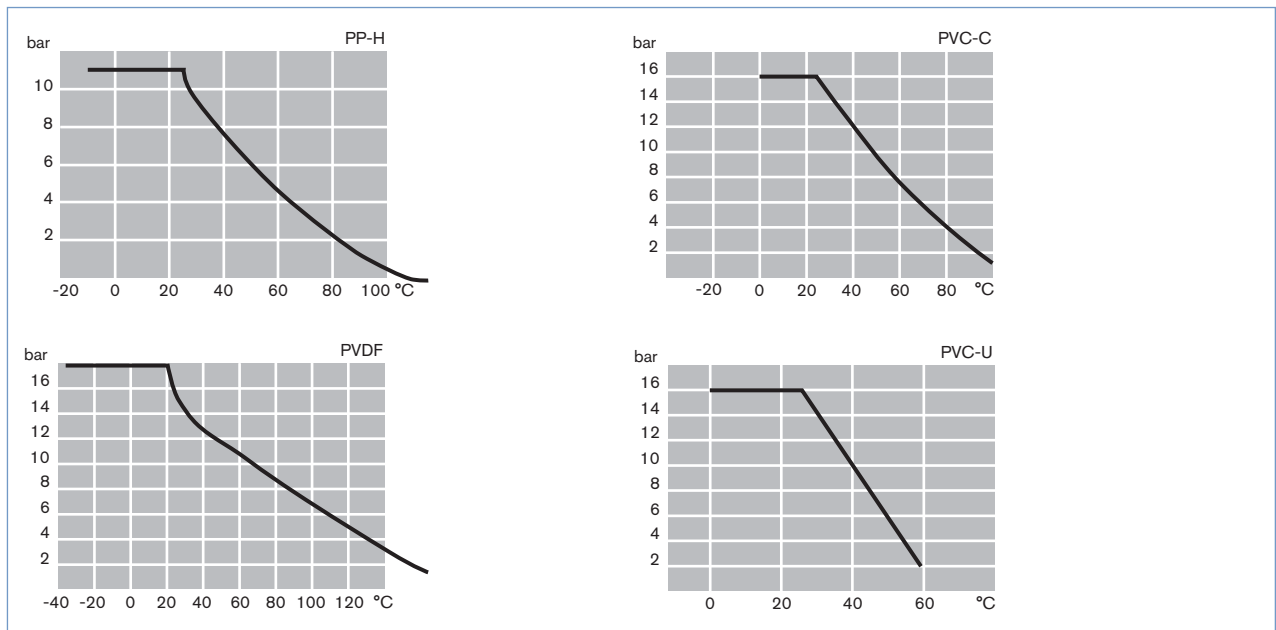
¹⁾ Dual Block® Technology ist ein eingetragenes Warenzeichen der FIP - Formatura Iniezione Polimeri S.p.A

Technische Daten, Fortsetzung

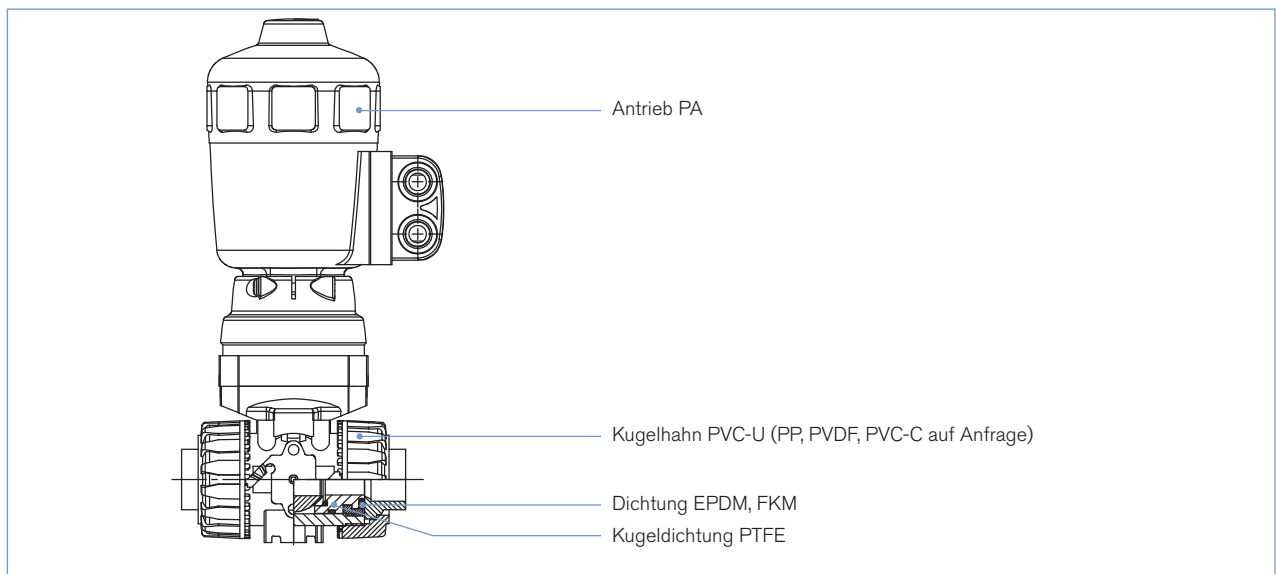
Kvs-Werte 2/2-Wege Kugelhan

Nennweite [mm]	Leitungsanschluss Ø [mm]	Kv-Wert Wasser [m ³ /h]	Druckbereich [bar]		Antriebsgröße Ø [mm]	
			PVC, PVDF	PP	doppelt-wirkend	einfach-wirkend
10	16	4,8	0 - 16	0 - 10	63	63
15	20	12	0 - 16	0 - 10	63	63
20	25	23	0 - 16	0 - 10	63	63
25	32	46	0 - 16	0 - 10	63	100
32	40	66	0 - 16	0 - 10	63	100
40	50	105	0 - 16	0 - 10	63	100
50	63	204	0 - 10	0 - 10	63	100

Druck-Temperatur-Diagramm

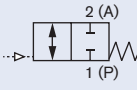
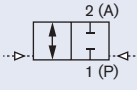


Material

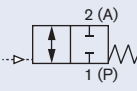
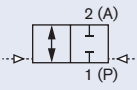


Bestell-Tabelle 2/2-Wege Kugelhahnventile (weitere Ausführungen auf Anfrage)

PVC-Gehäuse 2-Wege, Klebemuffenanschluss

Steuerfunktion	Nennweite [mm]	Leitungsanschluss [mm]	Antriebsgröße Ø [mm]	Kv-Wert Wasser [m³/h]	Druckbereich [bar]	Bestell-Nr. Dichtwerkstoff EPDM	Bestell-Nr. Dichtwerkstoff FKM
A  2/2-Wege, geschlossen (NC)	10	16	63	4,8	0 - 16	178 898	178 987
	15	20	63	12	0 - 16	178 944	178 986
	20	25	63	23	0 - 16	178 949	178 985
	25	32	63	46	0 - 16	178 955	178 983
	32	40	100	66	0 - 16	178 960	178 982
	40	50	100	105	0 - 16	178 964	178 980
	50	63	100	204	0 - 10	178 966	178 979
I  2/2-Wege, doppelwirkend	10	16	63	4,8	0 - 16	176 491	176 505
	15	20	63	12	0 - 16	176 492	176 506
	20	25	63	23	0 - 16	176 493	176 507
	25	32	63	46	0 - 16	176 494	176 508
	32	40	63	66	0 - 16	176 495	176 509
	40	50	63	105	0 - 16	176 496	176 510
	50	63	100	204	0 - 10	176 497	176 511

PP-Gehäuse 2-Wege, Schweißmuffenanschluss

Steuerfunktion	Nennweite [mm]	Leitungsanschluss [mm]	Antriebsgröße Ø [mm]	Kv-Wert Wasser [m³/h]	Druckbereich [bar]	Bestell-Nr. Dichtwerkstoff EPDM	Bestell-Nr. Dichtwerkstoff FKM
A  2/2-Wege, geschlossen (NC)	10	16	63	4,8	0 - 10	178 969	178 975
	15	20	63	12	0 - 10	178 972	178 974
	20	25	63	23	0 - 10	178 973	178 971
	25	32	63	46	0 - 10	178 976	178 962
	32	40	100	66	0 - 10	178 977	178 958
	40	50	100	105	0 - 10	178 981	178 952
	50	63	100	204	0 - 10	178 984	178 942
I  2/2-Wege, doppelwirkend	10	16	63	4,8	0 - 10	176 498	176 512
	15	20	63	12	0 - 10	176 499	176 513
	20	25	63	23	0 - 10	176 500	176 514
	25	32	63	46	0 - 10	176 501	176 515
	32	40	63	66	0 - 10	176 502	176 516
	40	50	63	105	0 - 10	176 503	176 517
	50	63	100	204	0 - 10	176 504	176 518

Durchfluss: Kv-Wert Wasser (m³/h): Messung bei +20 °C, 1 bar Druck am Ventileingang und freiem Auslauf.

Druckangaben (bar): Überdruck zum Atmosphärendruck.

i Weitere Ausführungen auf Anfrage



Werkstoff

PP, PVDF, PVC-C



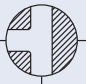
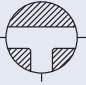
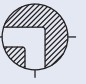
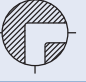
Zusätzlich

Montagesätze für DIN- bzw. ISO-Flansch auf Anfrage

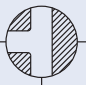
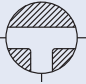
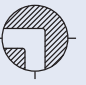
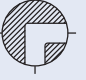
Abstandsplatten und Gewindeeinsätze für Schalttafelbefestigung oder Wandmontage

Bestell-Tabelle 3/2-Wege Kugelhahnventile (weitere Ausführungen auf Anfrage)

PVC-Gehäuse 3-Wege, Klebemuffenanschluss, Antrieb einfachwirkend Steuerfunktion A

Schaltstellung	Nennweite [mm]	Leitungsanschluss [mm]	Antriebsgröße Ø [mm]	Kv-Wert Wasser [m³/h]	Druckbereich [bar]	Bestell-Nr. Dichtwerkstoff EPDM	Bestell-Nr. Dichtwerkstoff FKM	
T1  0°	10	16	63	1,5	0-16	209 189	209 194	
	15	20	63	2,1	0-16	209 190	209 195	
	20	25	63	5,7	0-16	209 191	209 197	
	25	32	100	8,4	0-16	209 192	209 198	
 90°	32	40	100	16,2	0-16	202 648	209 199	
	40	50	100	19,8	0-16	209 193	209 200	
	L4  0°	10	16	63	2,8	0-16	209 215	209 221
		15	20	63	4,3	0-16	209 216	209 222
20		25	63	9,0	0-16	209 217	209 223	
25		32	100	15,9	0-16	209 218	209 224	
 90°	32	40	100	28,5	0-16	209 219	209 225	
	40	50	100	37,2	0-16	209 220	209 226	

PVC-Gehäuse 3-Wege, Klebemuffenanschluss, Antrieb doppeltwirkend Steuerfunktion I

Schaltstellung	Nennweite [mm]	Leitungsanschluss [mm]	Antriebsgröße Ø [mm]	Kv-Wert Wasser [m³/h]	Druckbereich [bar]	Bestell-Nr. Dichtwerkstoff EPDM	Bestell-Nr. Dichtwerkstoff FKM	
T1  0°	10	16	63	1,5	0-16	209 201	209 208	
	15	20	63	2,1	0-16	209 202	209 209	
	20	25	63	5,7	0-16	209 203	209 210	
	25	32	63	8,4	0-16	209 204	209 211	
 90°	32	40	63	16,2	0-16	209 205	209 212	
	40	50	100	19,8	0-16	209 206	209 213	
	L4  0°	10	16	63	2,8	0-16	209 227	209 234
		15	20	63	4,3	0-16	209 228	209 235
20		25	63	9,0	0-16	209 229	209 236	
25		32	63	15,9	0-16	209 230	209 237	
 90°	32	40	63	28,5	0-16	209 231	209 238	
	40	50	100	37,2	0-16	209 232	209 239	

i Weitere Ausführungen auf Anfrage

Werkstoff
PP, PVDF, PVC-C

Zusätzlich
Montagesätze für DIN- bzw. ISO-Flansch auf Anfrage

Abstandsplatten und Gewindeeinsätze für Schalttafelbefestigung oder Wandmontage

Bestell-Tabelle Zubehör

3/2-Wege-Pilotventil mit Hohlschraube

Dichtungsmaterial Ventil FKM, Dichtungsmaterial Hohlschraube NBR

Ventil für Antriebsgrösse [Ø mm]	Typ	Druck Einlauf P (Ventilhäuse)	Arbeitsanschluss A (Hohlschraube)	Nennweite [mm]	QNm-Wert Luft [l/min]	Druckbereich [bar]	Elektrische Spulenverbindung Ind. Std.	Leistungsaufnahme [W]	Bestell-Nr. Spannung/Frequenz [V/Hz]	
									024/DC	230/50
63	6012P	Steckkupplung ø6 mm	G 1/4	1,2	48	0-10	Form B	4	552 283	552 286
63-100	6014P	G 1/4	G 1/4	2	120	0-10	Form A	8	424 103	424 107

Pilotventil mit NAMUR-Flansch siehe Typen 0450 NAMUR, 5470 NAMUR, 6517 NAMUR und 6519 NAMUR.

NAMUR-Adapter für Pilotventil mit NAMUR-Flansch

Antriebsgrösse [Ø mm]	Werkstoff	Bestell-Nr.
63	Kunststoff (PA)	427 405
100	Messing	637 114
	Edelstahl	634 275

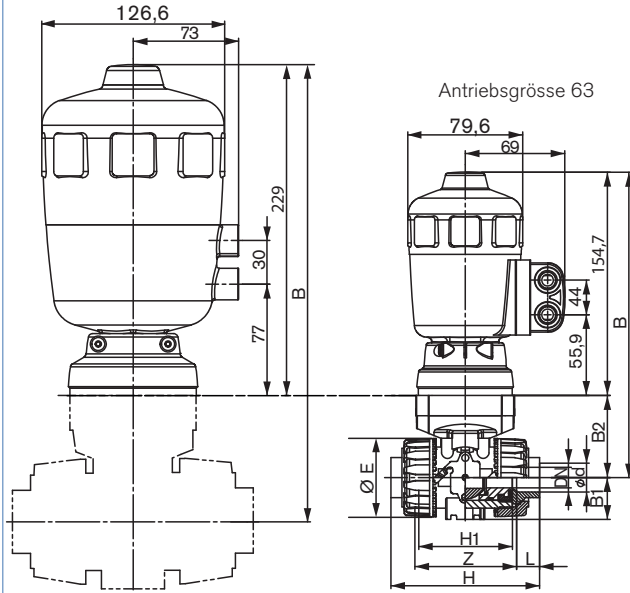
Gerätesteckdose für Typ 2507, Form B oder Typ 2508, Form A

Steckerbild nach DIN EN 175301-803	Bestell-Nr.
Form B, 0 bis 250 V ohne Beschaltung (Typ 6012 P)	423 845
Form A, 0 bis 250 V ohne Beschaltung (Typ 6014 P, Typ 0331P)	008 376

Abmessungen [mm]

2/2-Wege

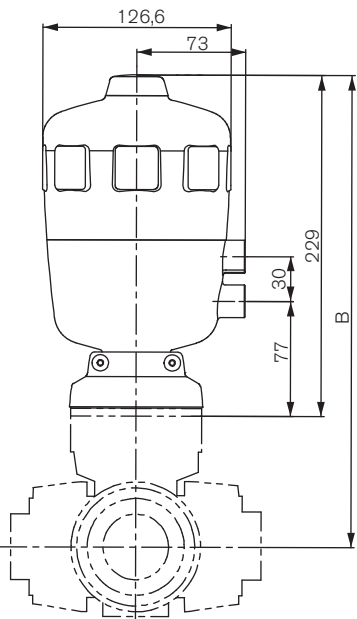
Antriebsgrösse 100



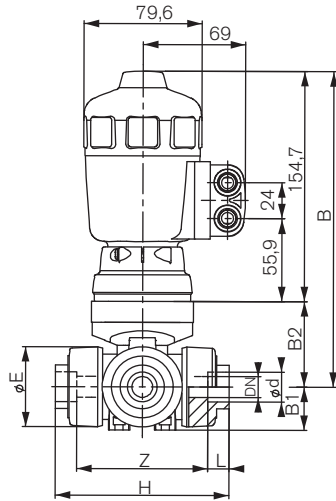
DN	ød	Antriebsgrösse [Ø mm]	H	H1	Z	L	øE	B1	B2	B								
10	16	63	103	65	75	14	54	29	58	213								
15	20			71	16													
20	25		115	70	77	19	65	34,5	69	224								
25	32		128	78	84	22	73	39	74	229								
32	40		146	88	94	26	86	46	91	246								
40	50	100	146	88	94	26	86	46	91	320								
40	50										164	93	102	31	98	52	97	252
50	63										199	111	123	38	122	62	114	269
32	40										146	88	94	26	86	46	91	320
40	50										164	93	102	31	98	52	97	326
50	63	199	111	123	38	122	62	114	343									

3/2-Wege

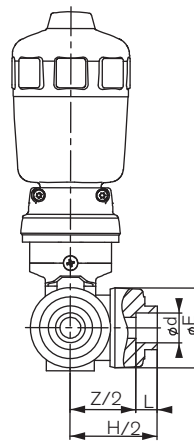
Antriebsgrösse 100



Antriebsgrösse 63



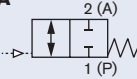
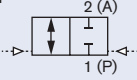
Antriebsgrößen 63, 100



DN	ød	Antriebsgrösse [Ø mm]	H	Z	L	ØE	B1	B2	B							
10	10	63	118	90	14	54	29	58	213							
15	20			86	16											
20	25		145	107	19	65	34,5	69	224							
25	32		160	116	22	73	39	74	229							
32	40		188,5	136,5	26	86	46	91	246							
40	50	100	188,5	136,5	26	86	46	91	320							
40	50									219	157	31	98	52	97	252
50	63									266,5	190,5	38	122	62	114	269
32	40									188,5	136,5	26	86	46	91	320
40	50									219	157	31	98	52	97	326
50	63	266,5	190,5	38	122	62	114	343								

Pneumatischer Drehantrieb Typ 2050 (ohne Stellglied)

Bestell-Tabelle pneumatischer Drehantrieb Typ 2050

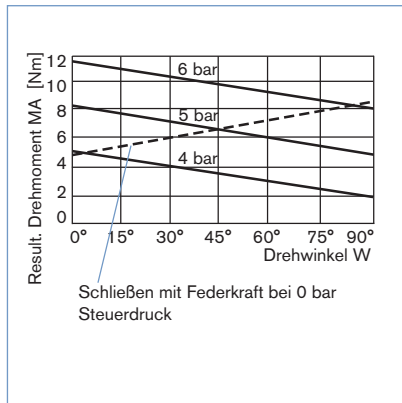
Steuerfunktion	Antriebsgröße Ø [mm]	Druckbereich [bar]	Flansch	Bestell-Nr.
A  Einfachwirkend	63	3,5 - 10	F04	142 621
			F05	142 622
	100	3,5 - 6	F05	140 809
			F07	140 810
I  Doppeltwirkend	63	2 - 10	F04	140 805
			F05	140 806
	100	2 - 6	F05	140 807
			F07	140 808

Drehmomente an der Antriebswelle [Nm]

Steuerfunktion A

Antriebsgröße Ø 63 mm

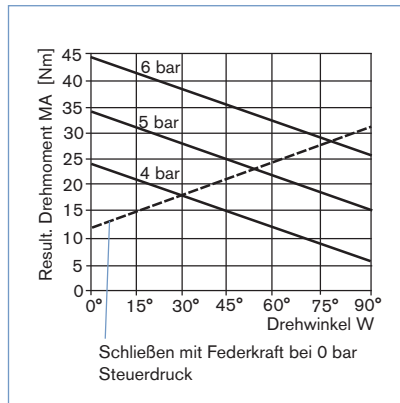
Öffnen mit 4,5 oder 6 bar Steuerdruck gegen Federkraft



Steuerfunktion A

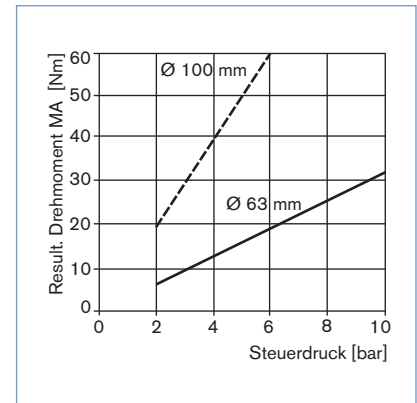
Antriebsgröße Ø 100 mm

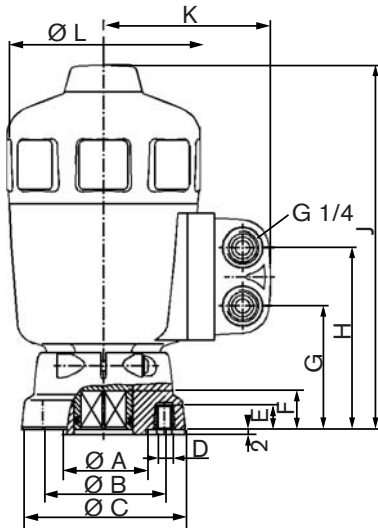
Öffnen mit 4,5 oder 6 bar Steuerdruck gegen Federkraft



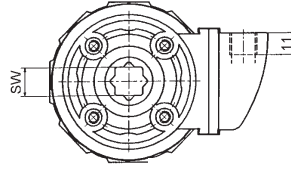
Steuerfunktion I

Antriebsgröße Ø 63 and 100 mm





Unteransicht Antrieb, Schnittstelle mit universellem Flansch



□ Stellung des Vierkant nach ISO 5211

◇ Nach DIN 3337

Antriebs-Ø	Flansch	Ø A	Ø B	Ø C	D	E	F	G	H	J	K	Ø L	SW
63	F 04	30	42	67	M5	9	16	51	75	150	69	80	11
	F 05	35	50	67	M6	10	16	51	75	150	69	80	14
100	F 05	35	50	90	M6	10	21	72	102	224	73	127	14
	F 07	55	70	90	M8	12	21	72	102	224	73	127	17

Klicken Sie bitte hier, um die für Sie zuständige Bürkert Niederlassung in Ihrer Nähe zu finden →

www.burkert.com