

# 2/2-Wege Absperrklappe mit pneumatischem Drehantrieb

Grauguß-Gehäuse; Edelstahl-Klappe; PN 0 bis 10 bar; DN 50 bis 100 mm

Typ 2672

## TECHNISCHE DATEN

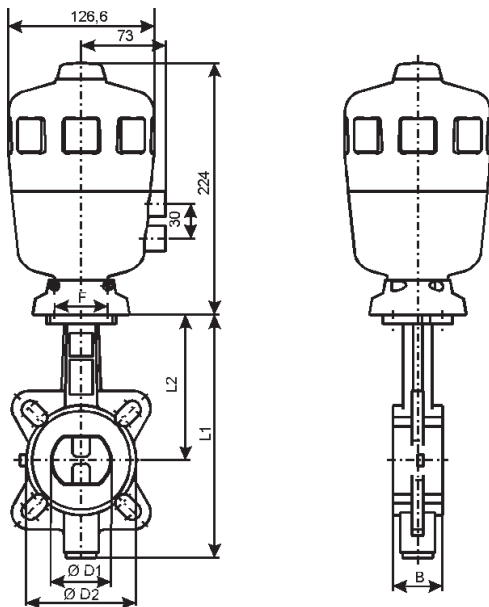
<b>Gehäusewerkstoff</b>	GG25	<b>Antriebsgröße</b>	Ø 100 mm
<b>Klappe/Welle</b>	Edelstahl 1.4408/1.4404	<b>Antrieb</b>	doppeltwirkend
<b>Antriebswerkstoff</b>	PA (Polyamid, glasfaser- verstärkt)	<b>Steuermedium</b>	neutrale Gase, Luft
<b>Steuerluftbuchsen</b>	Edelstahl	<b>Steuerdruck</b>	2-6 bar bei Ø 100
<b>Dichtwerkstoff</b>	EPDM	<b>Drehwinkel</b>	90° ±3°
<b>Medien</b>	gasförmige und flüssige Medien, die Gehäuse- und Dichtwerkstoffe nicht angreifen	<b>Stellzeit für 90°</b>	1 bis 3,5 s (je nach Last und Steuerdruck)
<b>Medientemperatur</b>	max. +120 °C	<b>Verbindung</b>	Flansch nach ISO 5211 und DIN 3337
<b>Umgebungstemp.</b>	-10 bis +60 °C	<b>Einbaulage</b>	beliebig, vorzugsweise Antrieb nach oben
<b>Bauform</b>	Zwischenbauklappe nach DIN 3202		

**Durchfluß: Kv-Wert Wasser [m³/h]**  
Messung bei +20 °C, 1 bar Druck am  
Ventileingang und freiem Auslauf

**Druckangaben [bar]**  
Überdruck zum Atmosphärendruck

Nennweite [mm]	Kv-Wert Wasser [m³/h]	Druckbereich [bar]	Antriebsgröße Ø [mm]	Masse [kg]
50	85	0-10	100	4,7
65	215	0-10	100	5,4
80	420	0-10	100	6,3
100	800	0-10	100	7,0

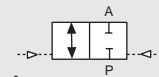
## ABMESSUNGEN [mm]



DN / Ø D1	B	Ø D2	F	L1	L2
50	43	95	F05	210,5	126,0
65	46	115	F05	227,5	134,5
80	46	130	F07	261,0	157,0
100	52	150	F07	282,0	167,5

## BESTELL-TABELLE (Weitere Ausführungen auf Anfrage)

Nennweite [mm]	Kv-Wert Wasser [m³/h]	Druckbereich [bar]	Antriebsgröße Ø [mm]	Bestell-Nr.
50	85	0-10	100	145 852
65	215	0-10	100	145 853
80	420	0-10	100	145 854
100	800	0-10	100	145 855



## STEUERFUNKTION

I 2/2-Wege-Klappe, fremdgesteuert, mit doppeltwirkendem pneumatischem Drehantrieb, ohne Federückstellung, Betätigung mit Pilotventil oder direkt pneumatisch

## BESCHREIBUNG

Das Komplettgerät vom Typ 2672 besteht aus einem pneumatischen Drehantrieb, einem Klappengehäuse aus Grauguß und einer Edelstahlklappe.

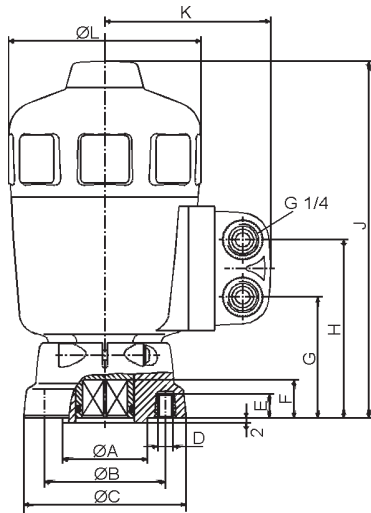
Die Verbindung zwischen Klappe und Antrieb erfolgt über eine Normschnittstelle (Flansch-Verbindung). Die Drehbewegung im Antrieb entsteht durch einen Linearkolben mit Steilgewindekopplung. Der Drehantrieb bewegt die Klappe um 90° und öffnet oder schließt somit den Leitungsquerschnitt.

Die kompakte, pneumatisch betätigte Klappe kann für vielfältige Anwendungen und Medien eingesetzt werden.

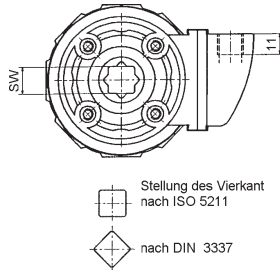
Der pneumatische Drehantrieb ist auch für andere Zwecke verwendbar.

**PNEUMATISCHER DREHANTRIEB Typ 2050 (ohne Stellglied)**

**ABMESSUNGEN [mm]**



Untersicht Antrieb, Schnittstelle mit universellem Flansch



Antriebs-Ø	Flansch	ØA	ØB	ØC	D	E	F	G	H	J	K	ØL	SW
63	F 04	30	42	67	M5	9	16	51	75	150	69	80	11
63	F 05	35	50	67	M6	10	16	51	75	150	69	80	14
100	F 05	35	50	90	M6	10	21	72	102	224	73	127	14
100	F 07	55	70	90	M8	12	21	72	102	224	73	127	17

**DREHMOMENTE an der Antriebswelle [Nm]**

Diagramm 1  
Antriebsgröße Ø 63 und 100 mm,  
Steuerfunktion I (doppeltwirkend ohne Feder)

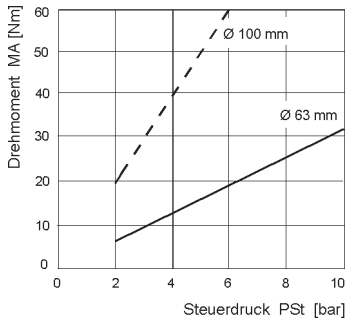


Diagramm 2  
Antriebsgröße Ø 63 mm, Steuerfunktion A  
(einfachwirkend mit Federrückstellung)

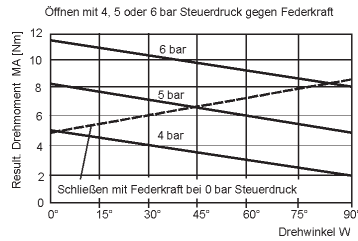
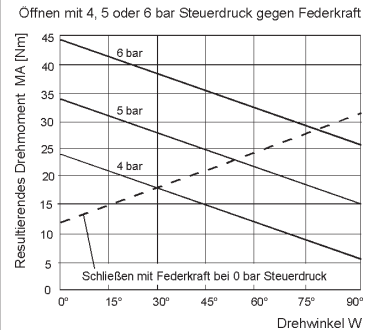


Diagramm 3  
Antriebsgröße Ø 100 mm, Steuerfunktion A  
(einfachwirkend mit Federrückstellung)



**BESTELL-TABELLE für pneumatische Drehantriebe vom Typ 2050**

Steuerluftanschluß G 1/4, universelles Flanschbild nach DIN 3337 und ISO 5211

Steuerfunktion	Antriebsgröße Ø [mm]	Steuerdruck [bar]	Mechanische Schnittstelle	Bestell-Nr. VA-Buchse
I (doppeltwirkend)	63	2 - 10	F04	140 805
			F05	140 806
I (doppeltwirkend)	100	2 - 6	F05	140 807
			F07	140 808
A (einfachwirkend)	63	3,5 - 10	F04	142 621
			F05	142 622
A (einfachwirkend)	100	3,5 - 6	F05	140 809
			F07	140 810

DTS 1000010674 DE Version: B Status: RL (released | freigegeben | validé) printed: 09.05.2016

## BESTELL-TABELLEN ZUBEHÖR

3/2-Wege-Pilotventile Typ 6014 P mit Hohlschraube

Pilotventil	Spannung	Bestell-Nr.
Typ 6014 P mit Hohlschraube G 1/4	024 V/DC	<b>784 706</b>
	230 V/50 Hz	<b>784 709</b>

Pilotventile mit Namur-Flansch siehe Typen 0450 Namur, 5470 Namur, 6517 Namur und 6519 Namur

**Namur -Adapter** für Pilotventile mit Namur-Flansch

Antriebsgröße Ø [mm]	Werkstoff	Bestell-Nr.
100	Messing	<b>637 114</b>
100	Edelstahl	<b>634 275</b>

**Gerätesteckdosen Typ 2508 für Pilotventile**

(weitere Ausführungen siehe Datenblatt Typ 2508)

Steckerbild nach DIN 43650 Form A	Bestell-Nr.
0 bis 250 V ohne Beschaltung (für Typ 6014 P)	<b>008 376</b>

## Weitere Optionen und Zubehör

- Montagesätze für DIN- bzw. ISO-Flansch auf Anfrage
- Elektrische Stellungsrückmelder Typ 1062

Bitte **Datenblatt Zubehör 2000ff** anfordern (Zubehör für Ventilreihen 2000 – 2031)

## WEITERES ZUBEHÖR TopControl On/Off Typ 8631



Typ 2672 mit 8631

### Elektropneumatische Ansteuerung für Prozeßventile

Mit dem **TopControl On/Off Typ 8631** können die Prozeßventile vom Typ 2672 sehr komfortabel angesteuert werden. Im Angebot sind Geräte verschiedener Ausbaustufen sowie verschiedener elektrischer Anschlußmöglichkeiten (z. B. Direktansteuerung, ASI-Kommunikation, Explosionsschutz und andere).

Eine Stellungsrückmeldung ist optional über höhenverstellbare induktive Näherungsschalter oder mechanische Endschalter möglich. Bei Ausfall der Betriebsspannung oder der pneumatischen Hilfsenergie wird automatisch eine voreinstellbare Ventilsicherheitsstellung angefahren.

Bitte **Datenblatt TopControl On/Off Typ 8631** anfordern.

### Bestell-Hinweis für Ventil Typ 2672 mit TopControl On/Off Typ 8631

Bitte verwenden Sie für die Bestellung eines Antriebssystems mit TopControl

- die **Bestell-Nr.** des ausgewählten **Prozeßventiles** und
- die **Bestell-Nr.** des **TopControl On/Off**.

DTS 1000010674 DE Version: B Status: RL (released | freigegeben | validé) printed: 09.05.2016