



Typ 3004 kombinierbar mit

**Typ 2651**

Edelstahl Kugelhahn mit zweiteiligem Gehäuse

**Typ 2654**

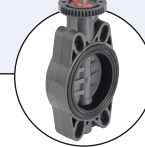
Edelstahl Kugelhahn mit dreiteiligem Gehäuse

**Typ 2657**

Kunststoff Kugelhahn

**Typ 2671**

Metall-Absperrklappe

**Typ 2674**

Kunststoff-Absperrklappe

Explosiongeschützter Drehantrieb - Auf/Zu oder programmierbarer Regelantrieb Ex

- Direktmontage auf Kugelhahn oder Klappenventile
- Handnotbetätigung als Standard
- Korrosionsbeständig
- Einstellbare Endschalter
- ATEX II 2 GD Ex d II B T6

Der Drehantrieb Typ 3004 ist ein kompaktes und leistungsstarkes, explosionsgeschütztes Stellantriebssystem, das eine lange Lebensdauer gewährleistet.

Die Werkstoffe wurden für wartungsfreien Betrieb ausgewählt und stellen eine niedrige thermische Belastung sicher. Die modulare Konstruktion bietet viele Optionen wie zusätzliche Endschalter oder Potentiometer, mit denen das Basisgerät erweitert werden kann.

Technische Daten

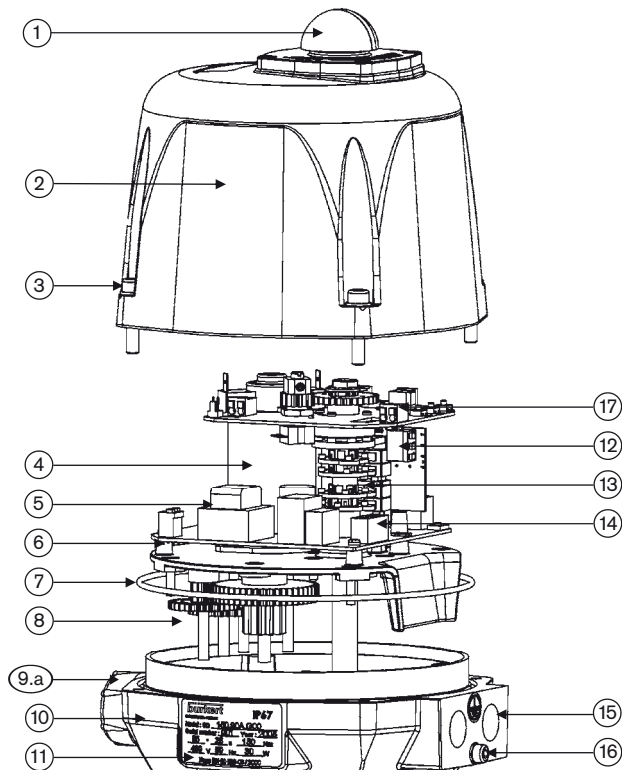
Drehmoment	25, 45, 75, 100, 150 und 300 Nm (siehe Bestell-Tabelle)
Stellwinkel	90° (±5°)
90° Stellzeit	7 bis 50 Sek.(siehe Bestell-Tabelle)
Einschaltdauer	Bei max. Drehmoment: 50% der Dauer Regelantrieb: 50% des max. Drehmoments
Betriebsspannung	100 - 240 V AC / 50 - 60 Hz oder 24 V AC/DC Spannungstoleranz ± 10%
Leistungsaufnahme	45 W bis 85 W (siehe Bestell-Tabelle)
Motorschutz	Elektronische Drehmomentbegrenzung
Elektrischer Anschluss	2 Kabeldurchführungen ISO20
ISO Befestigungsplatte	nach ISO 5211 Motor 25, 45, 75 Nm F05/F07 Motor 100, 150, 300 Nm F07/F10
Wellenende	Innen Sternform 17 mm; Reduzierhülse 17/11 mm beigelegt Innen Sternform 17 mm; Reduzierhülse 17/14 mm beigelegt Innen Sternform 22 mm; Reduzierhülse 22/17 mm beigelegt
Einbaulage	Antrieb nicht mit dem Deckel nach Unten (Kopfüber) einbauen!

Technische Daten	
Endschalter	4 einstellbar (2 für den Motor und 2 zusätzliche für Rückmeldung) max. 250 V AC/5 A
Analogsignale Regelantrieb (programmierbar)	
Eingang	- 0 - 10 V - 4 - 20 mA
Ausgang	- 0 - 20 mA - 0 - 10 V - 4 - 20 mA - 0 - 20 mA
Handnotbetätigung	
Motor 25, 45, 75 Nm	Durch die Abtriebsachse mit Rückstellfeder
Motor 100, 150, 300 Nm	Durch Handrad
Mechanische Endabschaltung	Standard
Stellungsanzeige	Standard
Werkstoff	
Deckel / Gehäuse	Epoxyd beschichtetes Aluminium
Achse, Schrauben	Edelstahl
Getriebe	Edelstahl
Schutzart	IP67
Umgebungstemperatur	- 20 °C bis + 70 °C
Masse	
Motor 25, 45, 75 Nm	4 kg
Motor 100, 150, 300 Nm	6 kg
Heizwiderstand	10 W
Optionen	Drehwinkel 180° oder 270° Drei-Stellungsantrieb (für 180°) Rückmeldung Auf/Zu Drehantrieb: - Potentiometer 1K, 5K oder 10K - Analogsignal 4 - 20 mA Notstromvariante* (auf Anfrage) 2 zusätzliche Endschalter

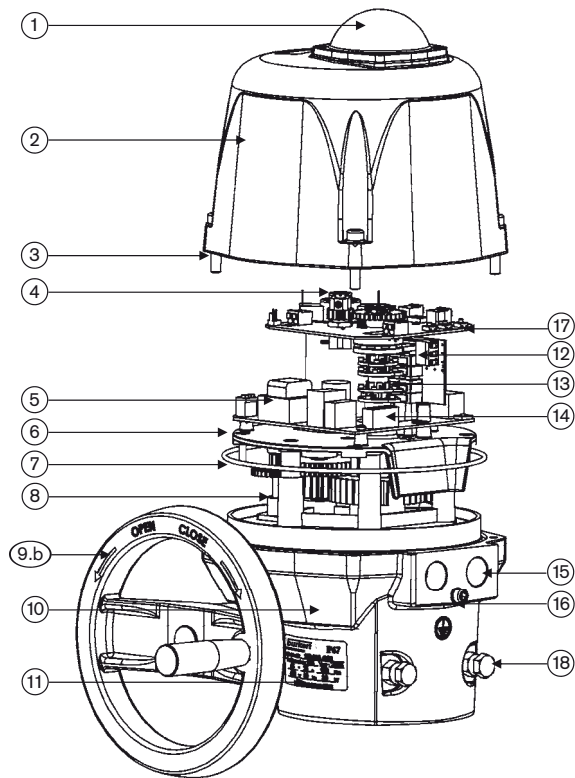
* Bei Notstromvariante: ATEX II 2 GD Ex d II B T5

Explosionsdarstellung

Motor 25 - 45 - 75 Nm



Motor 100 - 150 - 300 Nm

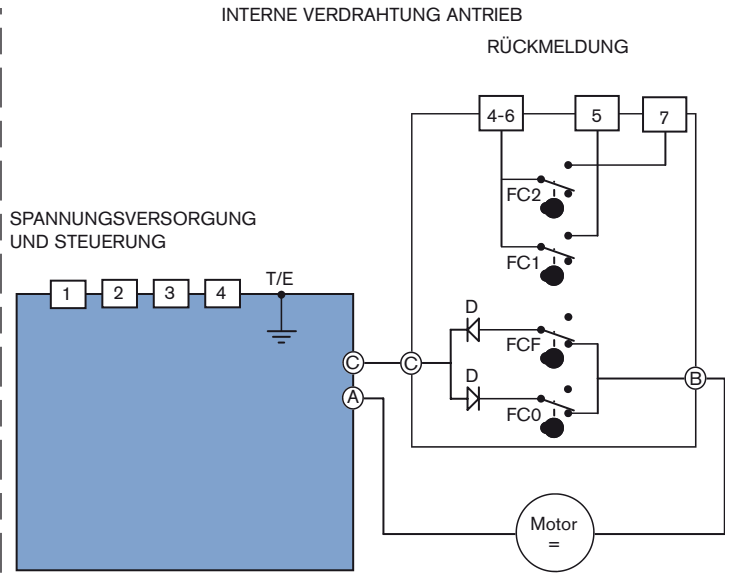
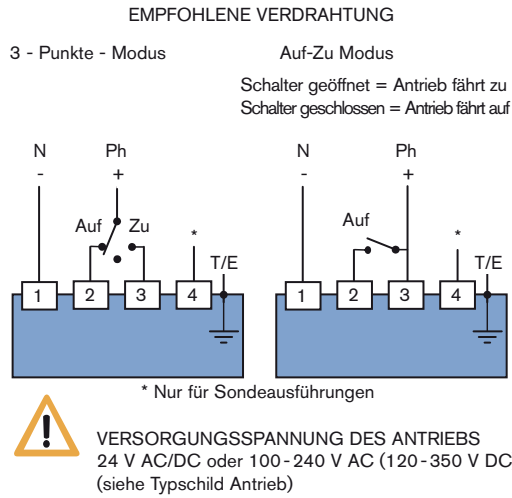


No.	Bezeichnung
1	Stellungsanzeige
2	Haube
3	Edelstahl-Schrauben
4	Motor
5*	Stromversorgungskarte
6	Getriebeplatte
7	O-Ring
8	Getriebe
9.a	Kupplung für Handbetätigung
9.b	Handrad
10	Gehäuse
11	Typschild
12	Zusätzlicher Endschalter
13	Nocken
14*	Klemmleiste für Spannungsversorgung
15	Innengewinde M20 × 1,5
16	Schraube für Erde
17	Regelungskarte (nur bei Regelantrieb)
18	Mechanische Endlagenbegrenzung

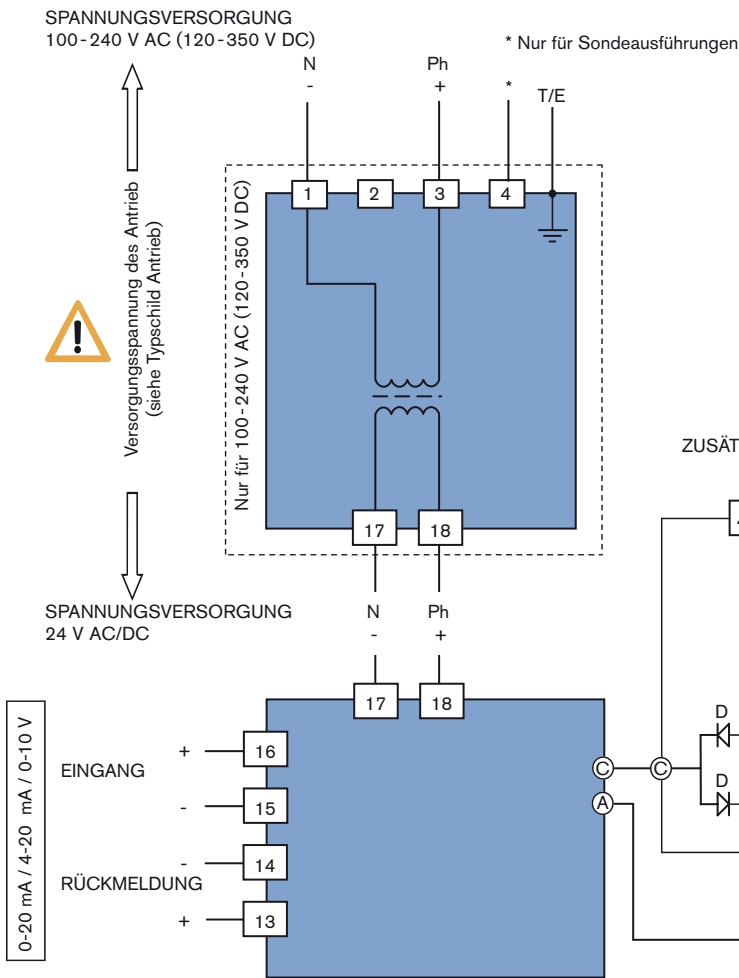
* Nur für Ausführung mit Mehrspannungsbereich

Elektrische Anschlüsse

Mehrspannungsbereich oder 24 V AC/DC Standardausführung

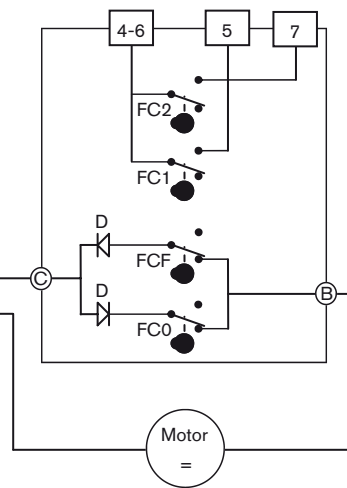


Mehrspannungsbereich oder 24 V AC/DC mit programmierbarem Analogsignalein- oder -ausgang



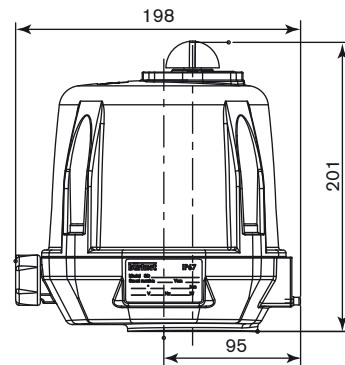
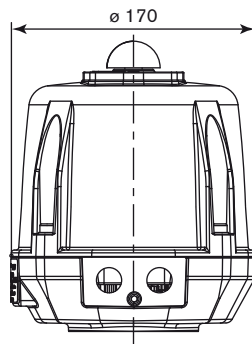
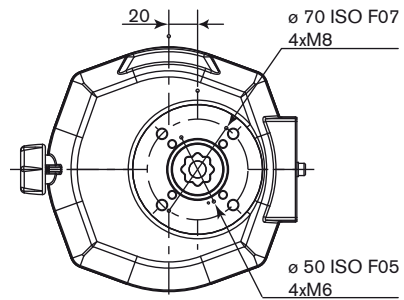
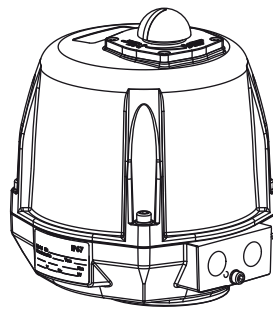
Symbol	Bezeichnung
FC0	Endschalter AUF
FCF	Endschalter ZU
FC1	Zusätzlicher Endschalter 1
FC2	Zusätzlicher Endschalter 2

ZUSÄTZLICHE RÜCKMELDUNG

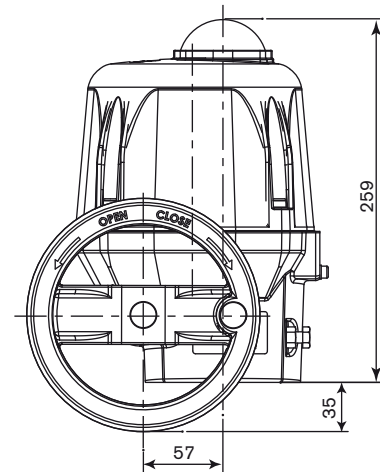
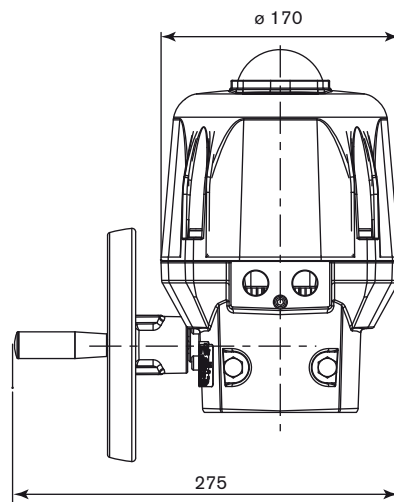
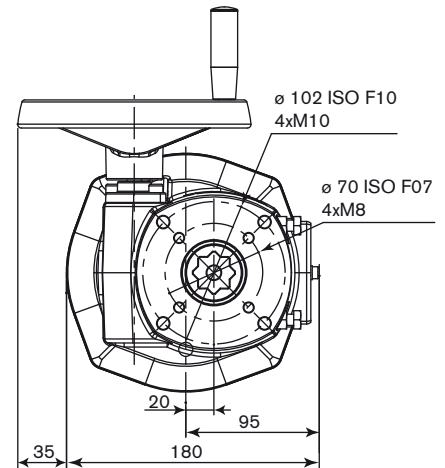
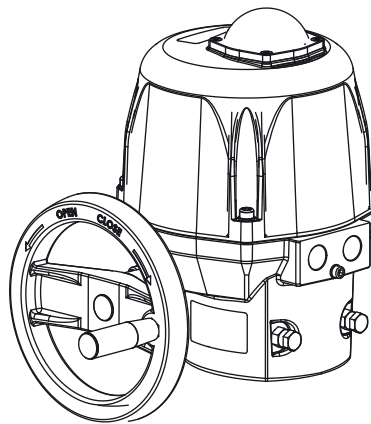


Abmessungen [mm]

Motor 25 - 45 - 75 Nm



Motor 100 - 150 - 300 Nm



Bestell-Tabelle (andere Ausführungen auf Anfrage)

Standardausführung ohne Analogeingangssignal

Hinweis: Wir empfehlen eine Antriebsauslegung mit dem 1,5-fachen (bei Regelantrieben dem 2-fachen) des maximalen Drehmoments der Armatur.

Weilenende Stern [mm]	Reduzierhülse Stern [mm]	Befestigungs-Flansch	Drehmoment [Nm]	90° Stellzeit [s]	Leistungs-aufnahme [W]	Spannung / Frequenz [V / Hz]	Artikel-Nr.	
17	17/11	F05-F07	25	7	45	100-240 V AC, / 50/60 Hz / 100-350 V DC	181308	
						15-30 V AC, 50/60 Hz / 12-48 V DC**	181309	
	17/14		45	15	45	100-240 V AC, / 50/60 Hz / 100-350 V DC	181310	
						15-30 V AC, 50/60 Hz / 12-48 V DC**	181311	
			75	20	45	100-240 V AC, / 50/60 Hz / 100-350 V DC	181312	
						15-30 V AC, 50/60 Hz / 12-48 V DC**	181313	
22	22/17	F07-F10	100	15	45	100-240 V AC, / 50/60 Hz / 100-350 V DC	181314	
						15-30 V AC, 50/60 Hz / 12-48 V DC**	181315	
			150	30	45	45	100-240 V AC, / 50/60 Hz / 100-350 V DC	181316
							15-30 V AC, 50/60 Hz / 12-48 V DC**	181317
				300	50	85	100-240 V AC, / 50/60 Hz / 100-350 V DC	181318
							15-30 V AC, 50/60 Hz / 12-48 V DC**	181319

*Andere Stellzeiten und Stellwinkel auf Anfrage

**Die Betriebsspannung darf 11,5 V nicht unterschreiten

Stellungsreglerausführung mit 4-20 mA, 0-20 mA oder 0-10 V Analogeingangs- oder -ausgangssignal

Hinweis: Wir empfehlen eine Antriebsauslegung mit dem 1,5-fachen (bei Regelantrieben dem 2-fachen) des maximalen Drehmoments der Armatur.

Weilenende Stern [mm]	Reduzierhülse Stern [mm]	Befestigungs-Flansch	Drehmoment [Nm]	90° Stellzeit [s]	Leistungs-aufnahme [W]	Spannung / Frequenz [V / Hz]	Artikel-Nr.	
17	17/11	F05-F07	25	15	45	100-240 V AC, / 50/60 Hz / 100-350 V DC	182324	
						15-30 V AC, 50/60 Hz / 12-48 V DC**	182326	
	17/14		45	15	45	100-240 V AC, / 50/60 Hz / 100-350 V DC	182327	
						15-30 V AC, 50/60 Hz / 12-48 V DC**	182330	
			75	20	45	100-240 V AC, / 50/60 Hz / 100-350 V DC	182335	
						15-30 V AC, 50/60 Hz / 12-48 V DC**	182384	
22	22/17	F07-F10	100	15	45	100-240 V AC, / 50/60 Hz / 100-350 V DC	182385	
						15-30 V AC, 50/60 Hz / 12-48 V DC**	182386	
			150	30	45	45	100-240 V AC, / 50/60 Hz / 100-350 V DC	182388
							15-30 V AC, 50/60 Hz / 12-48 V DC**	182390
				300	50	85	100-240 V AC, / 50/60 Hz / 100-350 V DC	182392
							15-30 V AC, 50/60 Hz / 12-48 V DC**	182394

*Andere Stellzeiten und Stellwinkel auf Anfrage

**Die Betriebsspannung darf 11,5 V nicht unterschreiten



Weitere Ausführungen auf Anfrage



Spannung
andere Versorgungsspannungen

Bestell-Tabelle Zubehör

Bezeichnung	Artikel-Nr.
Schlüssel zum Einstellen der Endschalter	665296 
Reduzierhülse Stern/Vierkant 14/9 mm	665288 
Reduzierhülse Stern/Vierkant 14/11 mm	665289 
Reduzierhülse Stern/Stern 22/14 mm	666684 
Reduzierhülse Stern/Stern 22/17 mm	666685 
Reduzierhülse Vierkant/Vierkant 17/14 mm	665290 

Klicken Sie bitte hier, um die für Sie zuständige Bürkert Niederlassung in Ihrer Nähe zu finden →

www.burkert.com