



2/2-Wege-Membranventil mit Kunststoff-Gehäuse, pneumatisch betätigt, DN 12 und 15

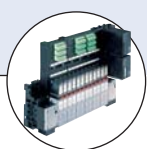
- Einsatz bei aggressiven Medien
- Gehäuseausführung Muffe
- Kompakte Bauweise

Typ 3230 kombinierbar mit



Typ 6012/6014 P

Pilotventil



Typ 8640/8644

Ventilinsel

2/2-Wege-Kunststoff-Membranventil, fremdgesteuert mit pneumatischem Antrieb und Federrückstellung. Einsatz bei verschmutzten Medien in der Verfahrens- und Wassertechnik.

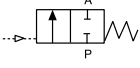
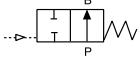
Besonderheiten (serienmäßig)

- Hubbegrenzung
- Optische Stellungsanzeige
- Verschmutzte Medien

Technische Daten	
Nennweite	DN 12 und 15
Gehäusewerkstoff	PVC-U, PP
Dichtwerkstoff	EPDM
Antriebswerkstoff	PP, glasfaserverstärkt
Medien	Neutrale oder aggressive Medien, die Gehäuse- und Dichtwerkstoffe nicht angreifen
Mediumtemperatur	siehe Diagramm auf S. 2
Umgebungstemperatur	0 bis +60 °C
Steuermedien	Druckluft geölt/ungeölt und andere neutrale Medien (z.B. Wasser)
Steuerdruck	Max. 7 bar, siehe Diagramm auf S. 2
Leistungsanschlüsse	Muffe Ø 16, Ø 20 und G 3/8 Muffe Ø 20 radial ausbaubar
Einbaulage	Beliebig, vorzugsweise Antrieb nach oben

Bestell-Tabelle Ventile (weitere Ausführungen auf Anfrage)

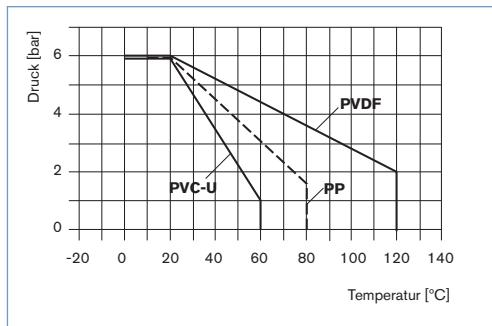
Alle Ventile mit EPDM-Membran

Steuerfunktion	Nennweite [mm]	Kv-Wert Wasser [m³/h]	Druckbereich bei +20°C [bar]	Gehäusewerkstoff	Leistungsanschluss	Bestell-Nr.
A 2/2-Wege-Ventil NC 	12	2.8	0 - 6	PVC-U	Muffe Ø 16	784 822
					G 3/8	784 824
				PP	Muffe Ø 16	784 828
					G 3/8	784 830
B 2/2-Wege-Ventil NO 	12	2.8	0 - 6	PVC-U	Muffe Ø 16	784 823
					G 3/8	784 825
				PP	Muffe Ø 16	784 829
					G 3/8	784 831
	15	3.5	0 - 6	PVC-U	Muffe Ø 20	784 827
					PP	Muffe Ø 20

Mit steigender Mediumtemperatur sinkt der zulässige Nenndruck (siehe Druck-Temperatur-Diagramm unten).

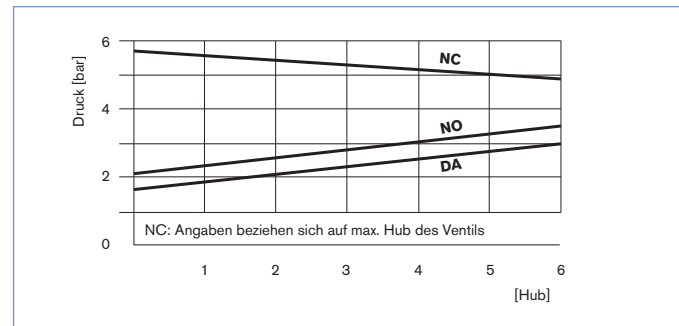
Druck-Temperatur-Diagramm

in Abhängigkeit der Gehäusewerkstoffe



Steuerdruck-Diagramm

NC = Steuerfunktion A NO = Steuerfunktion B DA = Steuerfunktion I



Bestell-Tabelle Zubehör

3/2-Wege-Pilotventile mit Hohlschraube

Dichtwerkstoff Ventil FKM, Dichtwerkstoff Hohlschraube NBR

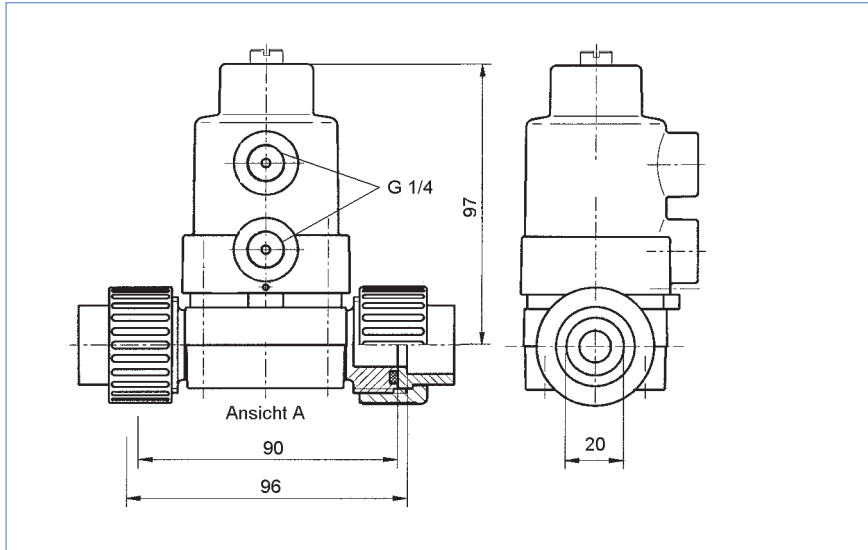
Typ	Druck-Eingang P (Ventilgehäuse)	Arbeitsanschluss A (Hohlschraube)	Nennweite [mm]	QN-Wert Luft [l/min]	Druckbereich [bar]	Elektrischer Anschluss Ind. Std.	Elektrische Leistungsaufnahme [W]	Bestell-Nr. pro Spannung/Frequenz [V/Hz]	
								024/DC	230/50
6012P	Schlauchsteckverbindung ø6 mm	G 1/4	1,2	48	0-10	Form B	4	552 283	552 286

Gerätesteckdose Typ 2507 Form B Industriestandard

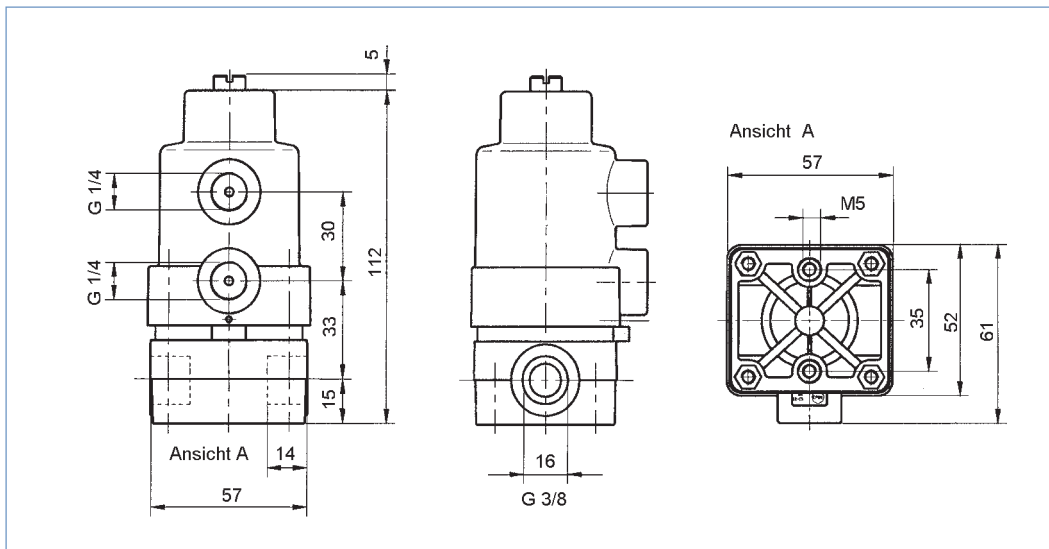
Bestell-Nr.
Typ 2507, Form B Industriestandard, 0 bis 250 V ohne Beschaltung (Typ 6012 P)
423 845

Abmessungen [mm]

Muffe Ø 20



Muffe G 3/8, Ø 16



Klicken Sie bitte hier, um die für Sie zuständige Bürkert Niederlassung in Ihrer Nähe zu finden → www.burkert.com