



Type 3233 K kombinierbar mit...



**Type 2031 K**

Ausführung mit  
pneumatischem Antrieb



**Type 8034**

Durchflussmesser

## 2-Wege-Membranventil, Edelstahl-Rohrumformgehäuse, handbetätigt, Anschlussgrößen DN 8-50

- Rohrumformgehäuse
- Hermetische Trennung des Mediums vom Antrieb durch Membran
- Totraumfrei
- Verschiedene Oberflächengüten

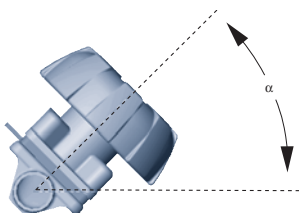
Die handbetätigten Membranventile in kompakter Bauweise vom Typ 3233 K bestehen aus einem strömungsgünstigen Edelstahlgehäuse mit verschiedenen Oberflächengüten, einer Membran und einem handbetätigten Antrieb.

Die Membran ist sowohl Schaltelement als auch Dichtungselement nach außen. Sie kann einfach ausgewechselt werden. Der Durchfluss ist mit dem Handrad kontinuierlich verstellbar.

Die Ventile sind tottraumfrei und können selbstentleerend montiert werden. Dies ermöglicht vielfältige Einsatzmöglichkeiten bei hohen Durchflusswerten.

### Empfohlene Einbaulage für Leerlauf

$\alpha = 15$  bis  $35^\circ$   
plus  $1^\circ$  bis  $5^\circ$  Neigung zur Rohrachse.



### Technischen Daten

<b>Anschlussgrößen</b>	DN 8 - 50
Gehäusewerkstoff Rohrumformgehäuse	Edelstahl 1.4404, 316L
<b>Antriebwerkstoffe</b> Handrad und Aufsatz DN 8-50 DN 65-100	PPS, Edelstahl Grauguss, weiß epoxidbeschichtet
<b>Dichtwerkstoffe</b>	EPDM, PTFE/EPDM (FKM auf Anfrage)
<b>Medien</b>	Neutrale Gase und Flüssigkeiten, hochreine, sterile, aggressive oder abrasive Medien
<b>Viskosität</b>	bis zähflüssig
<b>Oberflächengüte</b>	Glasperlengestrahlt ( $1,6 \mu\text{m}$ )
<b>Mediumstemperatur</b>	$-10^\circ$ bis $+130^\circ\text{C}$ für Dampfsterilisation kurzzeitig bis $+150^\circ\text{C}$
<b>Umgebungstemperatur</b>	bis $+130^\circ\text{C}$ , kurzzeitig $+150^\circ\text{C}$
<b>Leistungsanschlüsse</b> <ul style="list-style-type: none"> <li>▪ Muffenanschluss</li> <li>▪ Schweißanschluss nach</li> <li>▪ Flanschanschluss nach</li> </ul>	G 1/4 bis G2 EN ISO 1127/ISO 4200 oder DIN 11850 Reihe 2 DIN EN 1092-1
<b>Einbaulage</b>	Beliebig, vorzugsweise Antrieb nach oben. Für Leerlauf wird $15$ bis $35^\circ$ zur Waagrechten gekippt und $1^\circ$ bis $5^\circ$ zur Durchflussrichtung geneigt empfohlen.
<b>Optionen</b>	Sicherungsschloss

## Technische Daten, Fortsetzung

### Kv-Werte und Masse

Anschlussgröße DN [mm]	Kv-Wert Wasser [m³/h]	Kv-Wert Wasser Leitungsanschluss DIN 11850 R2 [m³/h]	Max. Betriebsdruck [bar]	Masse [kg]	
				Schweißanschluss [kg]	Flanschanschluss [kg]
8/10	1,0	1,0	10	0,26	–
15	6,5	4,0	10	0,6	2,0
20	12,0	4,5	10	1,0	2,8
25	18,0	12,5	10	1,1	3,2
32	33,0	17,0	10	3,2	6,3
40	45,0	24,5	10	4,0	7,4
50	56,0	35,0	7/10 <sup>1)</sup>	4,8	9,5

<sup>1)</sup> Siehe Bestell-Tabelle S. 3

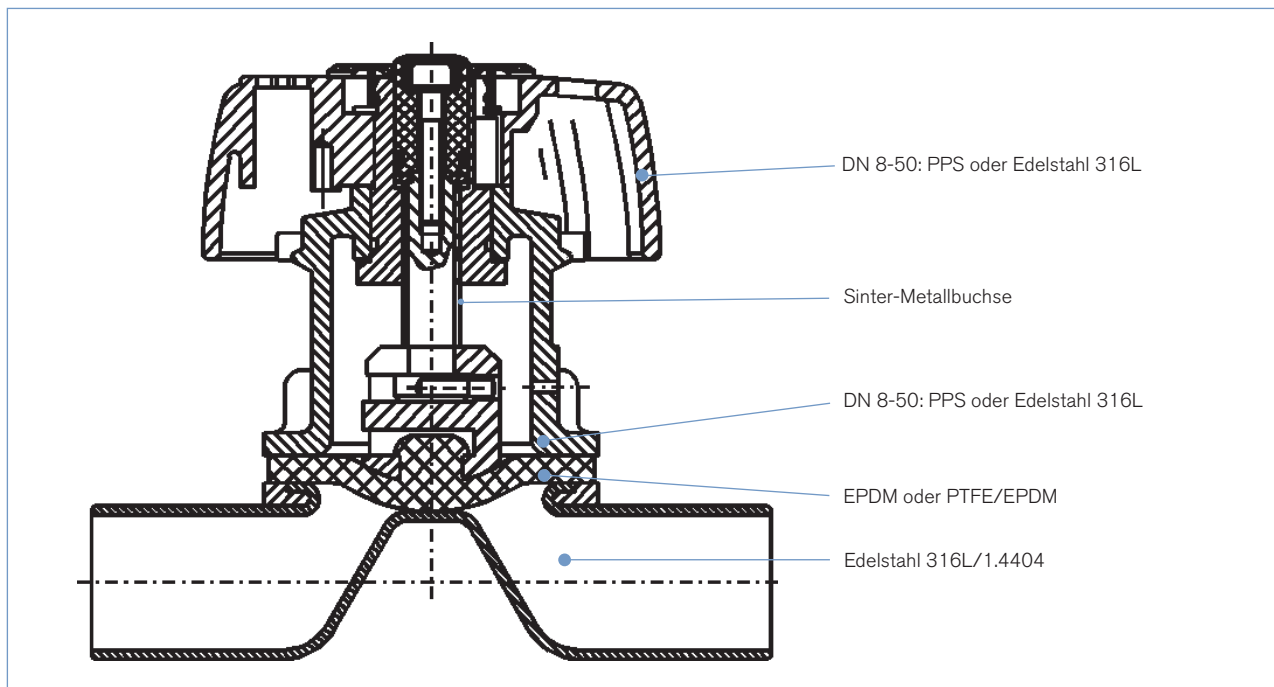
### Durchfluss: Kv-Wert Wasser [m³/h]

Messung bei +20°C, 1 bar Druck am Ventileingang und freiem Auslauf.

### Druckangaben [bar]

Druckangaben [bar] als Überdruck zum Atmosphärendruck.

## Materialangaben



## Zulassungen

### Eignung für Lebensmittel/Sterilanwendungen



- Die Membranen aus den Werkstoffen EPDM und PTFE/EPDM entsprechen in Ihrer Zusammensetzung dem *Code of Federal Regulations*, veröffentlicht durch die *FDA* (Food and Drug Administration, USA).

## Bestell-Tabelle Ventile (weitere Ausführungen auf Anfrage)

Schweißanschluss nach EN ISO 1127/ISO 4200 oder DIN 11850 Reihe 2, mit Edelstahl-Rohrumformgehäuse, innen glasperlengestrahlt, verschiedene Werkstoffkombinationen

Anschlussgröße DN [mm]	Nennweite (Membrangröße) [mm]	Aussen-Ø [mm]	Max. Betriebs- druck [bar]	Kv-Wert Wasser [m³/h]	Handrad/Aufsatz PPS/PPS		Handrad/Aufsatz PPS/VA	
					Bestell-Nr. Membran EPDM	Bestell-Nr. Membran PTFE/EPDM	Bestell-Nr. Membran EPDM	Bestell-Nr. Membran PTFE/EPDM
<b>Nach EN ISO 1127/ISO 4200</b>								
8	8	13,5	10	1,0	704 943	704 945	704 939	704 941
15	15	21,3	10	6,5	435 241	435 253	435 235	435 247
20	20	26,9	10	12,0	435 242	435 254	435 236	435 248
25	25	33,7	10	18,0	435 243	435 255	435 237	435 249
32	32	42,4	10	33,0	435 244	435 256	435 238	435 250
40	40	48,3	10	45,0	435 245	435 257	435 239	435 251
50	50	60,3	7	56,0	435 246	435 258	-	-
			10	56,0	-	-	435 240	435 252
<b>Nach DIN 11850 Reihe 2</b>								
10	8	13,0	10	1,0	704 944	704 946	704 940	704 942
15	15	19,0	10	4,0	435 265	435 277	435 259	435 271
20	15	23,0	10	4,5	435 266	435 278	435 260	435 272
25	20	29,0	10	12,5	435 267	435 279	435 261	435 273
32	25	35,0	10	17,0	435 268	435 280	435 262	435 274
40	32	41,0	10	24,5	435 269	435 281	435 263	435 275
50	40	53,0	10	35,0	435 270	435 282	435 264	435 276

### **i** Weitere Ausführungen auf Anfrage

**Werkstoff**  
Dichtung: FKM

Muffenanschluss mit Edelstahl-Rohrumform-Gehäuse, innen glasperlengestrahlt, verschiedene Werkstoffkombinationen

Anschlussgröße DN [mm]	Nennweite (Membrangröße) [mm]	Leitungs- anschluss Muffe	Max. Betriebs- druck [bar]	Kv-Wert Was- ser [m³/h]	Handrad/Aufsatz PPS/PPS		Handrad/Aufsatz PPS/VA	
					Bestell-Nr. Membran EPDM	Bestell-Nr. Membran PTFE/EPDM	Bestell-Nr. Membran EPDM	Bestell-Nr. Membran PTFE/EPDM
8	8	G 1/4	10	1,0	704 949	704 950	704 947	704 948
15	15	G 1/2	10	6,5	435 289	435 300	435 283	435 294
20	20	G 3/4	10	12,0	435 290	435 301	435 284	435 295
25	25	G 1	10	18,0	435 291	435 302	435 285	435 296
32	32	G 1 1/4	10	33,0	435 156	435 303	435 286	435 297
40	40	G 1 1/2	10	45,0	435 292	435 304	435 287	435 298
50	50	G 2	7	56,0	435 293	435 305	-	-
			10	56,0	-	-	435 288	435 299

### **i** Weitere Ausführungen auf Anfrage

**Werkstoff**  
Dichtung: FKM

**Bestell-Tabelle Ventile** (weitere Ausführungen auf Anfrage), Forts.

Flanschanschluss nach DIN EN 1092-1, mit Edelstahl-Rohrumform-Gehäuse, innen glasperlengestrahlt, verschiedene Werkstoffkombinationen

Anschlussgröße DN [mm]	Nennweite (Membrangröße) [mm]	Leitungs- anschluss Flansch	Max. Betriebs- druck [bar]	Kv-Wert Wasser [m³/h]	Handrad/Aufsatz PPS/PPS		Handrad/Aufsatz PPS/VA	
					Bestell-Nr. Membran EPDM	Bestell-Nr. Membran PTFE/EPDM	Bestell-Nr. Membran EPDM	Bestell-Nr. Membran PTFE/EPDM
<b>Nach DIN EN 1092-1</b>								
15	15	4 x 90°	10	6,5	435 091	435 103	435 097	435 109
20	20	4 x 90°	10	12,0	435 092	435 104	435 098	435 110
25	25	4 x 90°	10	18,0	435 093	435 105	435 099	435 111
32	32	4 x 90°	10	33,0	435 094	435 106	435 100	435 112
40	40	4 x 90°	10	45,0	435 095	435 107	435 101	435 113
50	50	4 x 90°	7	56,0	435 096	435 108	–	–
			10	56,0	–	–	435 102	435 114

**i Weitere Ausführungen auf Anfrage**

**Werkstoff**  
Dichtung: FKM

**Abmessungen [mm]**

**Schweißanschluss**  
**DN 8 und DN 10**  
Nach EN ISO 1127/ISO 4200 und  
DIN 11850 R2

**DN 15-50**  
Nach EN ISO 1127/ISO 4200 und  
DIN 11850 R2

**Flanschanschluss**  
**DN 15-50**  
Nach DIN EN 1092-1

**Muffenanschluss**  
**DN 8-50**

DN	Gehäuseabmessungen			Schweiß			Muffe		Flansch						
	EN ISO 1127/ISO 4200	DIN 11850 R2		Alle	EN ISO 1127/ ISO 4200	DIN 11850 R2	Muffe		Flansch						
	Ø D1	H1	H2	Ø D1	H1	H2	L	s	D2	s	D2	G	L1	D3	L2
8/10	35	54	59	35	54	59	90	1,6	13,5	1,5	13	G 1/4	85	–	–
15	80	87	94	80	85,5	92,5	110	1,6	21,3	1,5	19	G 1/2	102	95	130
20	80	93	104	80	87,5	94,5	119	1,6	26,9	1,5	23	G 3/4	118	105	150
25	80	97	109	80	94	105	129	2,0	33,7	1,5	29	G 1	127	115	160
32	114	115	130	80	97,5	109,5	148	2,0	42,4	1,5	35	G 1 1/4	146	140	180
40	114	120	139	114	114	128	161	2,0	48,3	1,5	41	G 1 1/2	159	150	200
50	114	135	160	114	121	140	192	2,0	60,3	1,5	53	G 2	191	165	230

**Hinweis**  
 Sie können die Felder direkt in der Datei ausfüllen, bevor Sie das Formular ausdrucken

**Membranventile - Angebotsanfrage**

▶ Bitte ausfüllen und mit Ihrer Anfrage oder Bestellung an Ihre nächstgelegene Bürkert-Niederlassung\* senden

Firma	Ansprechpartner
Kunden-Nr.	Abteilung
Strasse	Tel./Fax
PLZ-Ort	E-Mail

= Mussfelder       Stückzahl       Erforderliche Liefertermin

**Betriebsdaten**

Prozessmedium

Zustand Medium       Flüssigkeit       Dampf       Gas

Durchfluss (Q, Q<sub>N</sub>, W) <sup>1)</sup>      Nominell       Einheit

Temperatur am Ventileingang

Absolutdruck am Ventileingang

Sterilisation mit Dampf      Temperatur

<sup>1)</sup> Standardeinheiten:  
 Flüssigkeit Q = m<sup>3</sup>/h;  
 Dampf W = kg/h;  
 Gas Q<sub>N</sub> = Nm<sup>3</sup>/h

**Ventildaten**

**Spezifikationsschlüssel** wird automatisch übertragen von der letzten Seite

**Oberflächengüte (außer Standard)**      innen  µm      außen  µm

**Zertifikate**

- Bescheinigung für die Erfüllung der Bestellung EN-ISO 10204 2.1 (Bestell-Nr. 440 788)
- Testbericht EN-ISO 10204 2.2 (Bestell-Nr. 803 722)
- Konformitätszertifizierung für Oberflächenqualität DIN4762-DIN4768-ISO/4287/1
- Konformitätszertifizierung für Beiz- und Elektropolierprozesse
- FDA und USP Klasse VI Normen
- 3A Zertifizierung

**Kommentar / Skizze**

---



---



---



---



---

DTS 1000010694 DE Version: P Status: RL (released | freigegeben | valide) printed: 20.01.2015

Ventildaten, Spezifikationschlüssel

Beispiel

15 AB VA SA40 D050 NO05

Spezifikationschlüssel

Bitte treffen Sie eine Auswahl

Nennweite [mm] (Membrangröße)

08
15
20
25
32
40
50

Dichtungsmaterial

AB	EPDM in Nahrungsmittelqualität
EA	PTFE/EPDM
FF	FKM
EU	advanced PTFE/EPDM 2-teilig
ET	advanced PTFE (auf EPDM beschichtet)

Gehäusewerkstoffe

VA	Rohrform 1.4404/316L
----	----------------------

VARIABLE CODES

Oberflächengüte innen

NO05	Innen glasperlengestrahlt Ra=1,6µm
------	------------------------------------

ANTRIEBSVERSION

D050	Aufsatz und Handrad PPS
D051	Aufsatz Edelstahl, Handrad PPS
D052	Aufsatz und Handrad Edelstahl



LEITUNGSANSCHLUSS

Schweißanschluss

Anschlussgröße [mm]	EN ISO 1127/ISO 4200	DIN 11850 Reihe 2
8	SA40=13,5x1,6	
10	SA41=17,2x1,6	SD40=13x1,5
15	SA42=21,3x1,6	SD42=19x1,5
20	SA43=26,9x1,6	SD43=23x1,5
25	SA44=33,7x2,0	SD44=29x1,5
32	SA45=42,4x2,0	SD45=35x1,5
40	SA46=48,3x2,0	SD46=41x1,5
50	SA47=60,3x2,0	SD47=53x1,5

Flanschanschluss

Anschlussgröße [mm]	DIN EN 1092-1
15	FD22 - L=130 mm, Ø=95 mm
20	FD23 - L=150 mm, Ø=105 mm
25	FD24 - L=160 mm, Ø=115 mm
32	FD25 - L=180 mm, Ø=140 mm
40	FD26 - L=200 mm, Ø=150 mm
50	FD27 - L=230 mm, Ø=165 mm

Muffenanschluss

Anschlussgröße [mm]	G
8	GM82 - G 1/4
15	GM84 - G 1/2
20	GM85 - G 3/4
25	GM86 - G 1
32	GM87 - G 1 1/4
40	GM88 - G 1 1/2
50	GM89 - G 2

Clampanschluss

Anschlussgröße [mm]	ISO 2852 SMS 3017
8	TC51=Clamp 34 - für Rohr ISO 4200
10	TC41=Clamp 34 - für Rohr ISO 4200
15	TC42=Clamp 34 - für Rohr ISO 4200
20	TC43=Clamp 50,5 - für Rohr ISO 4200
25	TC44=Clamp 50,5 - für Rohr ISO 4200
40	TC46=Clamp 64 - für Rohr ISO 4200
50	TC47=Clamp 77,5 - für Rohr ISO 4200

Klicken Sie bitte hier, um die für Sie zuständige Bürkert Niederlassung in Ihrer Nähe zu finden →

[www.burkert.com](http://www.burkert.com)

Bei speziellen Anforderungen beraten wir Sie gerne.

Änderungen vorbehalten.  
© Christian Bürkert GmbH & Co. KG

1205/11\_DE-de\_00890716