



Typ 3270 kombinierbar mit...



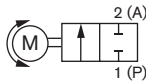
Typ 8611

Universalsregler

Das direktwirkende, universell einsetzbare Motorventil vom Typ 3270 wird zum Absperrn und Dosieren von Flüssigkeiten und Gasen verwendet. Ein linearer Schrittmotor treibt das kompakte und robuste Ventil an. Analoge Eingangssignale werden von der integrierten Regelelektronik verarbeitet. Aufgrund einer elastomeren Sitzdichtung ist das Ventil im Bereich des auf die Nennweite bezogenen Nenndruckes (siehe Bestelltabelle auf Seite 4) dichtschießend. Bei Stromausfall verharrt das Ventil in der aktuellen Position. Der Motor benötigt im offenen bzw. geschlossenen Zustand kaum Strom. Ausschließlich während Schaltvorgängen verbraucht der Motor Energie. Diese Eigenschaft kann den Energiebedarf einer Anlage drastisch reduzieren und diese dadurch wirtschaftlicher machen.

Wirkungsweise

Direktwirkendes 2-Wege-Ventil, motorisch angetrieben, stromlos in Position verharrend



2/2-Wege Motorventil

- Mediengetrenntes Sitzventil mit Schrittmotor
- Geringe elektrische Leistungsaufnahme
- Schnelle Reaktionszeit
- Nennweiten DN 2 bis 6mm
- Leitungsanschluss 1/4" und 3/8"

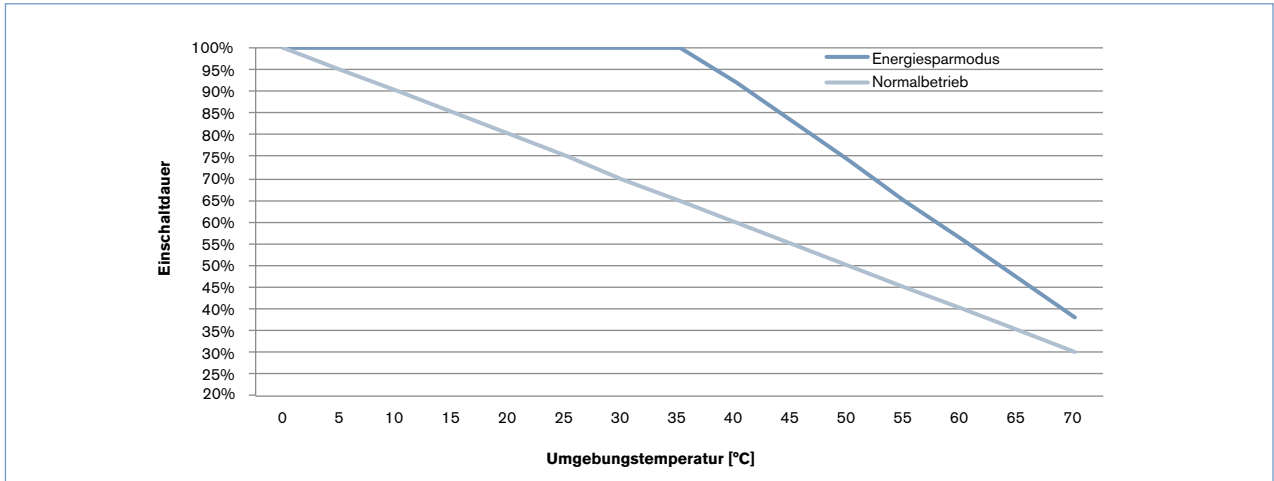
Technische Daten	
Werkstoffe	
Fluidgehäuse	Messing oder Edelstahl
Ventilgehäuse	PC (Polycarbonate), PPS (Polyphenylene sulfide)
Dichtungen	FKM oder NBR, andere auf Anfrage
Medium	Neutrale Gase, Flüssigkeiten
Druckbereich ¹⁾	0 bis 6 bar
Schließzeit	2.5 s (0 bis 100% Ventilöffnung)
Fluidtemperatur	0 bis +70 °C
Umgebungstemperatur	-10° bis +60 °C
Viskosität	Max. 600 mm ² /s (cSt)
Betriebsspannung	24 V DC ± 10% (max. Restwelligkeit 10%)
Leistungsaufnahme	Max. 8 W (abhängig von Motoransteuerung), <1 W Halteleistung
Nennbetriebsart	Bis zu 100 % (abhängig von Fluid- und Umgebungstemp.)
Leitungsanschluss	G 1/4, G 3/8, NPT 1/4, NPT 3/8
Elektrischer Anschluss	M12 Stecker, 8-polig
Eingangssignal	Binärsignal, PNP, 0-5V (log. 0, Ventil zu) oder 10-30V (log.1, Ventil offen)
Ausgangssignal	Belastbarkeit: 10...30V, max 100mA, PNP, Feedback-Funktion (Ausgangssignal aktiv, wenn Ventilgeschlossen)
Schutzart Ventil	IP 50
Einbaulage	Beliebig, vorzugsweise Antrieb nach oben
LED-Status	Weiss: Normalbetrieb und eingeschaltet, Gelb: Ventil geöffnet, Grün: Ventil geschlossen, Rot: Fehler
Abmessungen	siehe Diagramme auf Seite 4
Gewicht	~0.7 kg

¹⁾ Druckangabe [bar]: Überdruck zum Atmosphärendruck

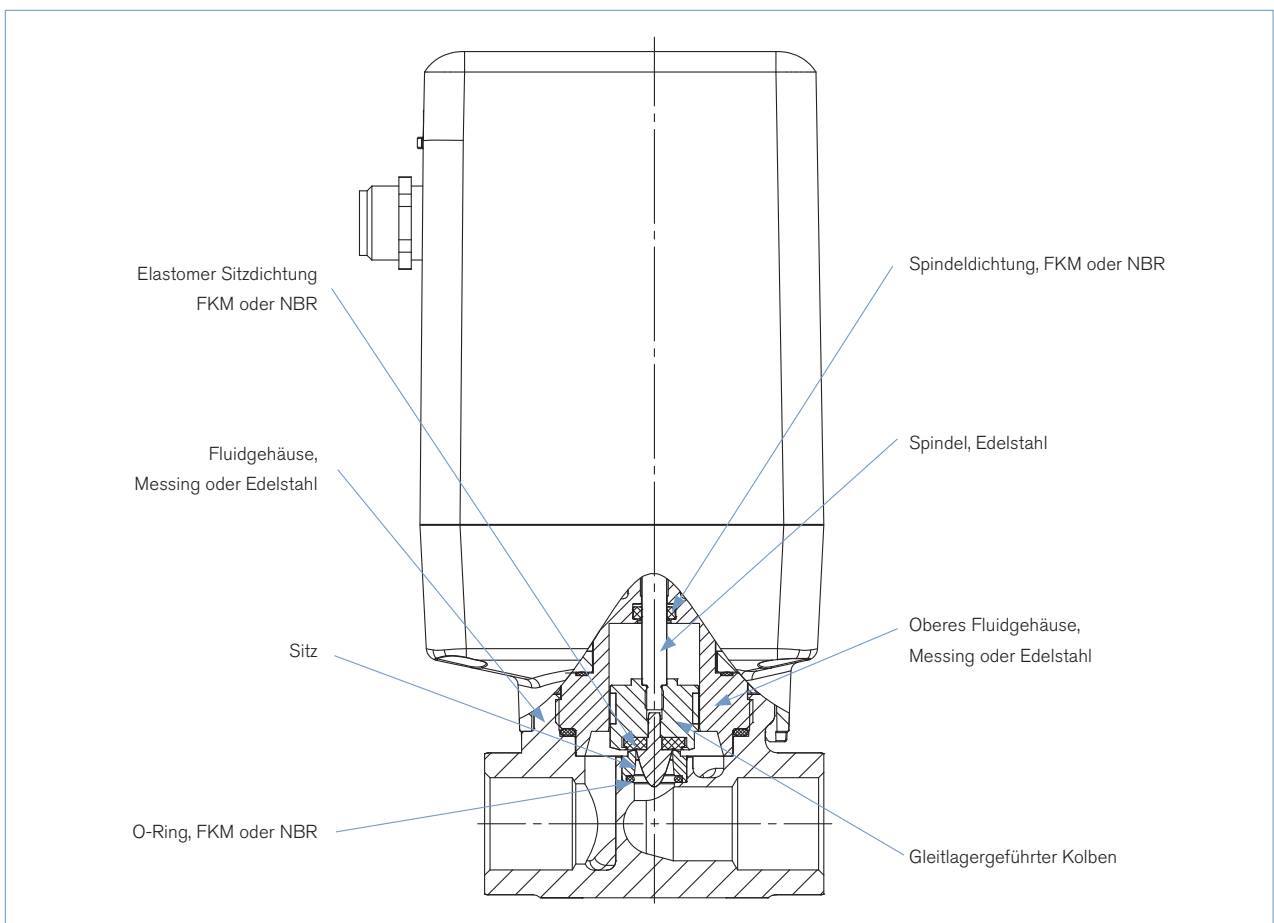
Einschaltdauer Derating-Kurve

Die Einschaltzeit ist ein wichtiger Faktor bei Motorventilen. Die Eigenerwärmung des Motors limitiert die maximale Einschaltzeit. Hohe Umgebungstemperaturen verstärken zusätzlich die Beschädigungsgefahr durch Überhitzung. Im folgenden Diagramm ist die empfohlene maximale Einschaltzeit in Abhängigkeit von der Umgebungstemperatur aufgetragen. Im Energiesparmodus (geringere Antriebskraft) sind höhere Einschaltzeiten möglich. Der Motor ist für die Ventilfunktion bezüglich Baugröße, Leistungsaufnahme und Kosten optimiert.

Hinweis: Wird das Ventil außerhalb der empfohlenen Grenzen hinsichtlich der Einschaltzeit betrieben, führt dies zu einer deutlich reduzierten Lebensdauer des Ventils.

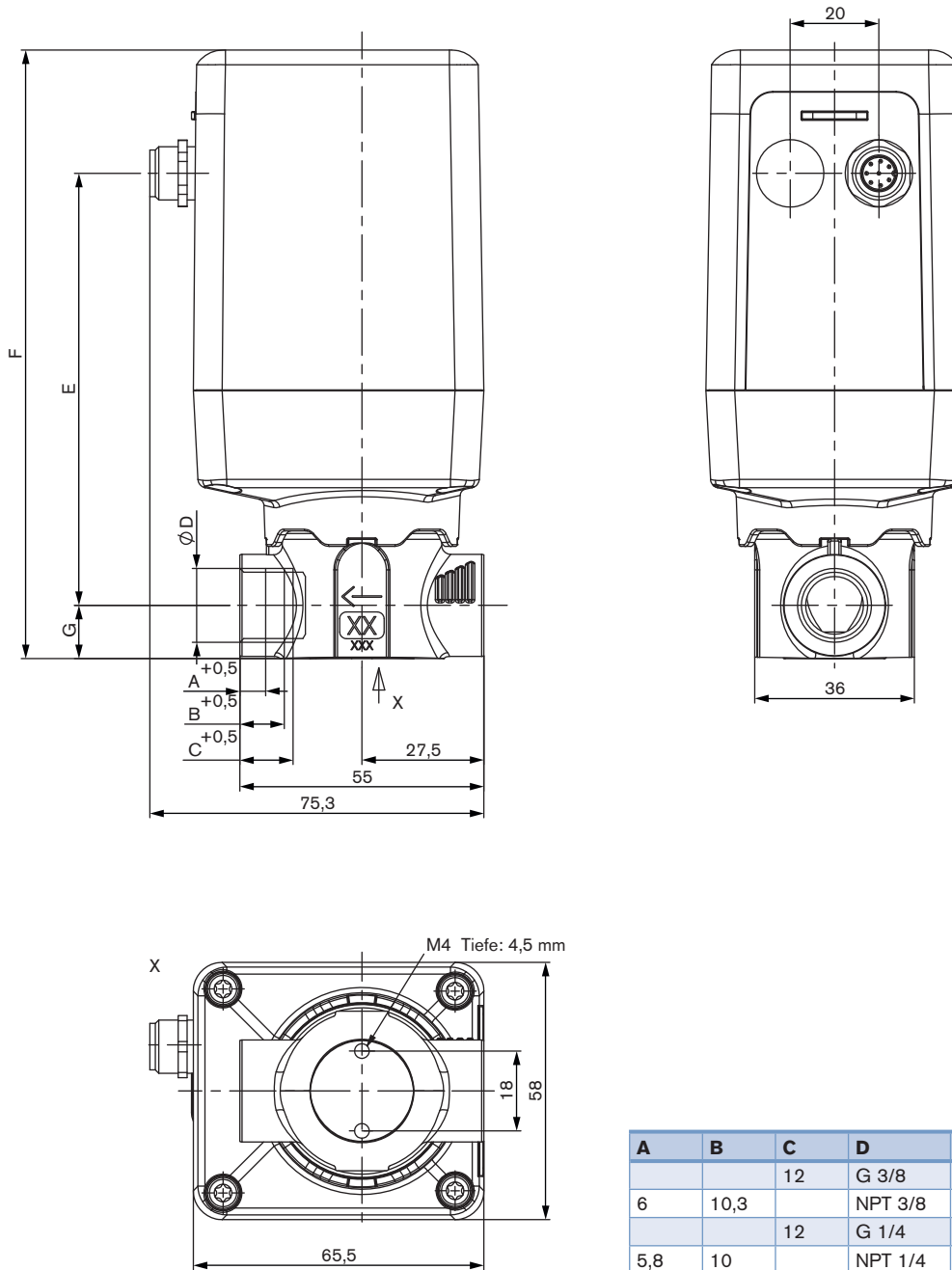


Werkstoffe

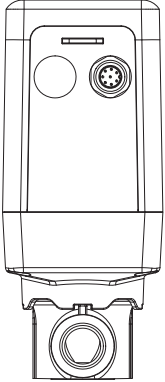
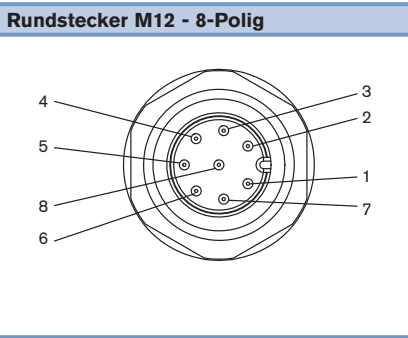


Abmessungen [mm]

Standard-Ausführung



Pin-Belegung

	Rundstecker M12 - 8-Polig		Pin	Belegung
			1	24V DC
			2	GND
			3	n. c. ²⁾
			4	n. c.
			5	n. c.
			6	Schalteingang +
			7	Schaltausgang
			8	Schaltein-/ausgang GND

²⁾ Nicht belegt

Bestelltablelle

Ventil-funktion	Nennweite [mm]	Leitungs-anschluss	Dichtungs-werkstoff	k _v -Wert Wasser [m ³ /h ³⁾	Nenndruck bar(ü) ⁴⁾	Bestell-Nr. Messing	Bestell-Nr. Edelstahl
Absperventil, ohne Sicherheitsstellung bei Stromausfall	2	G 1/4	FKM	0,15	6	268 576	268 584
			NBR	0,15	6	268 580	268 588
		NPT 1/4	FKM	0,15	6	268 592	268 600
			NBR	0,15	6	268 596	268 604
	3	G 1/4	FKM	0,3	6	268 577	268 585
			NBR	0,3	6	268 581	268 589
		NPT 1/4	FKM	0,3	6	268 593	268 601
			NBR	0,3	6	268 597	268 605
	4	G 3/8	FKM	0,5	6	268 578	268 586
			NBR	0,5	6	268 582	268 590
		NPT 3/8	FKM	0,5	6	268 594	268 602
			NBR	0,5	6	268 598	268 606
6	G 3/8	FKM	0,9	6	268 579	268 587	
		NBR	0,9	6	268 583	268 591	
	NPT 3/8	FKM	0,9	6	268 595	268 603	
		NBR	0,9	6	268 599	268 607	

³⁾ kVs-Wert: Durchflusswert für Wasser, Messung bei +20 °C und 1 bar Druckdifferenz über dem voll geöffneten Ventil

⁴⁾ Brenngase können abweichen

Bestelltablelle Zubehör

Artikel	Bestell-Nr.
M12 Stecker mit 2m Kabel, 8-polig	919 061
M12 Stecker mit 2m Kabel, 8-polig (geschirmtes Kabel)	918 991

Klicken Sie bitte hier, um die für Sie zuständige Bürkert Niederlassung in Ihrer Nähe zu finden



www.burkert.com

Bei speziellen Anforderungen beraten wir Sie gerne.

Änderungen vorbehalten
© Christian Bürkert GmbH & Co. KG

1503/2_DE-de_00897274