



2/2-Wege-Magnetventil mit Servomembran und Klappanker Vorsteuerung

- Servicefreundliche Handbetätigung
- Mediengetrennt
- Wirkungsweisen umrüstbar (NC oder NO)
- Einstellbare Schaltzeiten (schließdämpfend)
- Auch für leicht verschmutzte und aggressive Medien

Typ 5282 kombinierbar mit



Typ 2508
Gerätesteckdose



Typ 1078
Zeitsteuerung



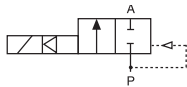
Typ 2511
Gerätesteckdose
ASI



Typ 0142
Magnetventil

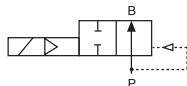
Der Typ 5282 ist ein vorgesteuertes Durchgangs-Magnetventil mit Servomembran, mediengetrennt, für universellen Einsatz bei flüssigen und gasförmigen Medien entsprechend der Werkstoffbeständigkeit. Die 3-Wege-Klappanker-Vorsteuerung besitzt serienmäßig eine Handbetätigung. Die Schließ- und Öffnungszeit sind stufenlos verstellbar.

Wirkungsweise A



2/2-Wege-Ventil, NC

Wirkungsweise B



2/2-Wege-Ventil, NO

Änderung in Wirkungsweise B durch Drehen der Vorsteuerung um 180° (nur Ausführung bis 10 bar)

Technische Daten

Nennweite	DN 13 - 65 mm
Gehäusewerkstoff	
Muffe	Messing nach DIN EN 50930-6, Edelstahl 1.4581
Flansch	Edelstahl 1.4541
Spulenwerkstoff	Epoxid
Thermische Isolationsklasse Spule	H
Dichtwerkstoff	NBR, EPDM, FKM
Medien	Neutrale Medien, z.B. Druckluft, Wasser, Hydrauliköl Öl- und fettfreie Medien, auch Alkalien, Heißwasser Heißluft, Per-Lösungen, heiße Öle
Mediumstemperatur	
NBR	0° bis +80°C
EPDM	-30 bis +90 °C
FKM	0 bis +90 °C
Umgebungstemperatur	Max. +55 °C
Spannungstoleranz	±10 %
Nennbetriebsart	Dauerbetrieb 100% ED
Elektrischer Anschluss	Steckerfahnen nach. DIN EN 175301-803 Form A (bisher DIN 43650)
Schutzart	IP 65 mit Gerätesteckdose
Einbaulage	Beliebig, vorzugsweise Antrieb nach oben

Zum Öffnen des vollen Querschnittes ist eine Druckdifferenz von 0,5 bar notwendig. Die Schaltzeiten lassen sich durch Drehen der Drosselschrauben (im Gehäusedeckel) verändern.

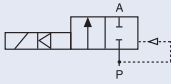
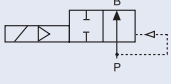
Technische Daten, Forts.

Nennweite [mm]	Elektrische Leistungsaufnahme		DC Kalt/Heiss [W]	Schaltzeiten ¹⁾	
	Anzug AC [VA]	Betrieb AC [VA/W]		Öffnen [s]	Schließen [s]
13-65	24	14/8	11/8	0,1-0,8	1,0-4,0

1) Messung am Ventilausgang 6 bar und +20°C. Öffnen: Druckaufbau 0 bis 90%, Schließen: Druckabbau 100 bis 10%

Bestell-Tabelle Ventile (Weitere Ausführungen auf Anfrage)

Messing-Gehäuse, Muffenanschluss mit Handnotbetätigung, ohne Gerätesteckdose

Wirkungsweise	Leitungsan- schluss	Nennweite [mm]	Kv-Wert Wasser [m³/h]	Nenndruck [bar]	Gewicht [kg]	Bestell-Nr. nach Spannung/ Frequenz [V/Hz]			
						024/DC	024/50-60	230/50-60	
A  2/2-Wege-Ventil, NC oder durch Drehen der Vorsteuerung um 180° B  2/2-Wege-Ventil, NO	Messing-Muffengehäuse, Dichtwerkstoff NBR								
	G 1/2	13,0	4,0	0,2 – 10	0,95	134 430	134 431	134 433	
	G 3/4	20,0	6,5	0,2 – 10	1,40	134 434	134 435	134 437	
	G 1	25,0	10,0	0,2 – 10	1,85	134 438	134 439	134 441	
	G 1 1/4	32,0	20,0	0,2 – 10	2,60	134 442	134 443	134 445	
	G 1 1/2	40,0	20,0	0,2 – 10	3,05	134 446	134 447	134 449	
	G 2	50,0	40,0	0,2 – 10	5,15	134 450	134 451	134 453	
	G 2 1/2	65,0	40,0	0,2 – 10	5,90	134 454	134 455	134 457	
	Messing-Muffengehäuse, Dichtwerkstoff EPDM								
	G 1/2	13,0	4,0	0,2 – 10	0,95	134 458	134 459	134 461	
	G 3/4	20,0	6,5	0,2 – 10	1,40	134 462	134 463	134 465	
	G 1	25,0	10,0	0,2 – 10	1,85	134 466	134 467	134 469	
	G 1 1/4	32,0	20,0	0,2 – 10	2,60	134 470	134 471	134 473	
	G 1 1/2	40,0	20,0	0,2 – 10	3,05	134 474	134 475	134 477	
G 2	50,0	40,0	0,2 – 10	5,15	134 478	134 479	134 481		
G 2 1/2	65,0	40,0	0,2 – 10	5,90	134 482	134 483	134 485		
Messing-Muffengehäuse, Dichtwerkstoff FKM									
G 1/2	13,0	4,0	0,2 – 10	0,95	134 486	134 487	134 489		
G 3/4	20,0	6,5	0,2 – 10	1,40	134 490	134 491	134 493		
G 1	25,0	10,0	0,2 – 10	1,85	134 494	134 495	134 497		
G 1 1/4	32,0	20,0	0,2 – 10	2,60	134 498	134 499	134 501		
G 1 1/2	40,0	20,0	0,2 – 10	3,05	134 502	134 503	134 505		
G 2	50,0	40,0	0,2 – 10	5,15	134 506	134 507	134 509		
G 2 1/2	65,0	40,0	0,2 – 10	5,90	134 510	134 511	134 513		

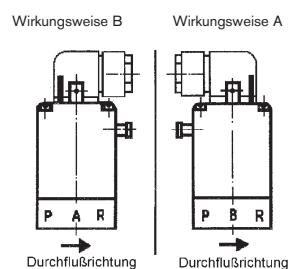
Bitte beachten Sie, dass die Gerätesteckdose separat bestellt werden muss, siehe Bestell-Tabelle für Zubehör, separates Datenblatt für Typ 2508.

Auslieferungszustand Wirkungsweise A

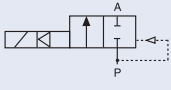
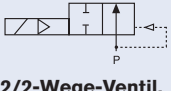
Änderung in Wirkungsweise B durch drehen der Vorsteuerung um 180° (nur Ausführung bis 10 bar)

Montagehinweis:

Anordnung der Vorsteuerung bei



Bestell-Tabelle Ventile (Weitere Ausführungen auf Anfrage), Forts.**Edelstahl-Gehäuse mit Muffen- oder Flanschanschluss, mit Handnotbetätigung, ohne Gerätesteckdose**

Wirkungsweise	Leitungs- schluss	Nennweite [mm]	Kv-Wert Wasser ¹⁾ [m ³ /h]	Nenndruck ²⁾ [bar]	Gewicht [kg]	Bestell-Nr. nach Spannung/ Frequenz [V/Hz]			
						024/DC	024/50-60	230/50-60	
A  2/2-Wege-Ventil, NC oder durch Drehen der Vorsteuerung um 180°	Edelstahl-Muffengehäuse, Dichtwerkstoff NBR								
	G 1/2	13,0	4,0	0,2 – 10	0,91	281 976	281 979	281 981	
	G 3/4	20,0	5,0	0,2 – 10	1,40	137 142	137 143	137 145	
	G 1	25,0	10,0	0,2 – 10	1,80	137 146	137 147	137 149	
	G 1 1/4	32,0	20,0	0,2 – 10	2,25	137 150	137 151	137 153	
	G 1 1/2	40,0	20,0	0,2 – 10	2,70	137 154	137 155	137 157	
	G 2	50,0	40,0	0,2 – 10	4,80	137 158	137 159	137 161	
	Edelstahl-Muffengehäuse, Dichtwerkstoff FKM								
	G 1/2	13,0	4,0	0,2 – 10	0,91	220 291	220 292	220 294	
	G 3/4	20,0	5,0	0,2 – 10	1,40	134 518	134 519	134 521	
	G 1	25,0	10,0	0,2 – 10	1,80	134 522	134 523	134 525	
	G 1 1/4	32,0	20,0	0,2 – 10	2,25	134 526	134 527	134 529	
G 1 1/2	40,0	20,0	0,2 – 10	2,70	134 530	134 531	134 533		
G 2	50,0	40,0	0,2 – 10	4,80	134 534	134 535	134 537		
B  2/2-Wege-Ventil, NO	Edelstahl-Muffengehäuse, Dichtwerkstoff EPDM								
	G 1/2	13,0	4,0	0,2 – 10	0,91	220 297	220 298	220 300	
	G 3/4	20,0	5,0	0,2 – 10	1,40	145 709		141 714	
	G 1	25,0	10,0	0,2 – 10	1,80	141 078		146 160	
	G 1 1/4	32,0	20,0	0,2 – 10	2,25	438 559		147 803	
	G 1 1/2	40,0	20,0	0,2 – 10	2,70	141 667		139 823	
	G 2	50,0	40,0	0,2 – 10	4,80	141 075		146 530	
	Edelstahl-Flanschgehäuse nach DIN 2501 mit FKM								
	Flansch	25,0	10,0	0,2 – 10	3,65	134 554	134 555	134 557	
	Flansch	32,0	20,0	0,2 – 10	6,45	134 558	134 559	134 561	
	Flansch	40,0	20,0	0,2 – 10	7,05	134 562	134 563	134 565	
	Flansch	50,0	40,0	0,2 – 10	10,50	134 566	134 567	134 569	
Edelstahl-Flanschgehäuse nach DIN 2501 mit EPDM									
Flansch	25,0	10,0	0,2 – 10	3,65	134 570	134 571	134 573		
Flansch	32,0	20,0	0,2 – 10	6,45	134 574	134 575	134 577		
Flansch	40,0	20,0	0,2 – 10	7,05	134 578	134 579	134 581		
Flansch	50,0	40,0	0,2 – 10	10,50	134 582	134 583	134 585		

¹⁾ Messung bei +20°C, 1 bar Druck am Ventileingang und freiem Auslauf

²⁾ Druckangaben [bar]: Überdruck zu Atmosphärendruck

Bitte beachten Sie, dass die Gerätesteckdose separat bestellt werden muss, siehe Bestell-Tabelle für Zubehör, Datenblatt für Typ 2508.

Auslieferungszustand Wirkungsweise A

Änderung in Wirkungsweise B durch Drehen der Vorsteuerung um 180° (nur Ausführung bis 10 bar)

i Weitere Ausführungen auf Anfrage

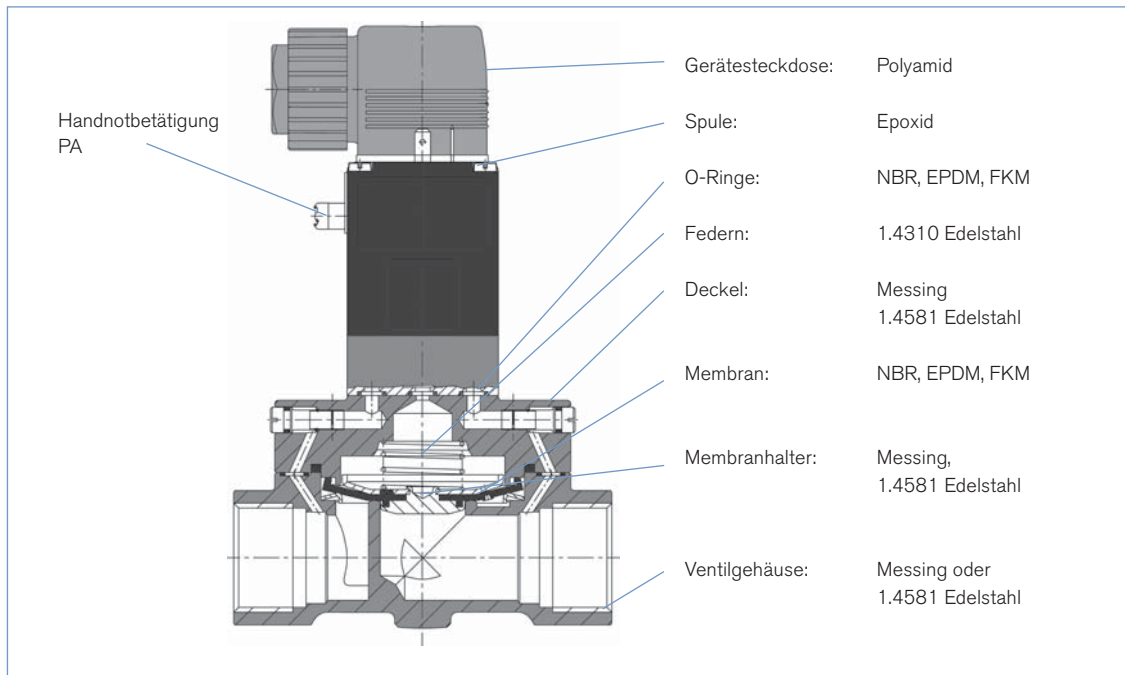
Spannung
110/50-60

Zulassungen
UL, UR, CSA, Hazardous Locations Expl. proof, EEx m/ed, CGA/AGA

Zusätzlich
Mit optischer Stellungsanzeige oder elektrischem Rückmelder

Druck
Druckbereich bis 16 bar

Materialangaben



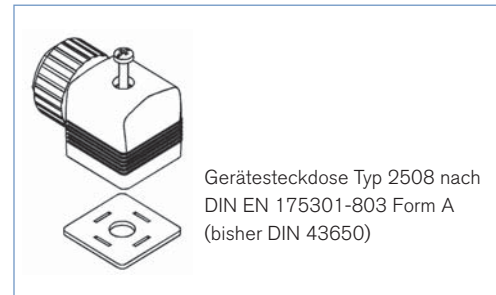
Bestell-Tabelle Zubehör

Gerätesteckdosen nach DIN EN 175301-803 Form A (bisher DIN 43650)

Zum Lieferumfang einer Gerätesteckdose gehören Flachdichtung und Befestigungsschraube.

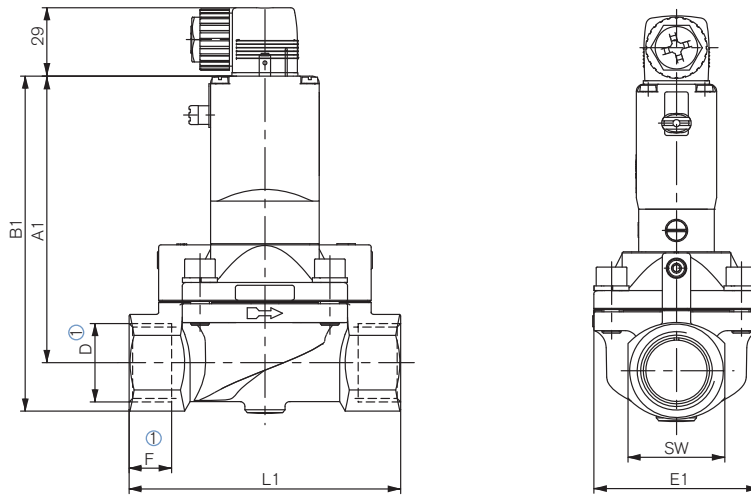
Weitere Ausführungen an beschalteten Gerätesteckdosen nach DIN 175301-803 A (bisher DIN 43650) siehe Datenblatt Typ 2508

Beschaltung	Spannung	Bestell-Nr.
ohne Beschaltung	0-250 V	008 376
mit LED	12-24 V	008 360
mit LED und Varistor	12-24 V	008 367
mit Gleichrichter, LED und Varistor	12-24 V	008 363
mit LED	200-240 V	008 362
mit LED und Varistor	200-240 V	008 369
weitere Varianten	siehe Datenblatt Typ 2508	



Abmessungen [mm]

Muffenausführung



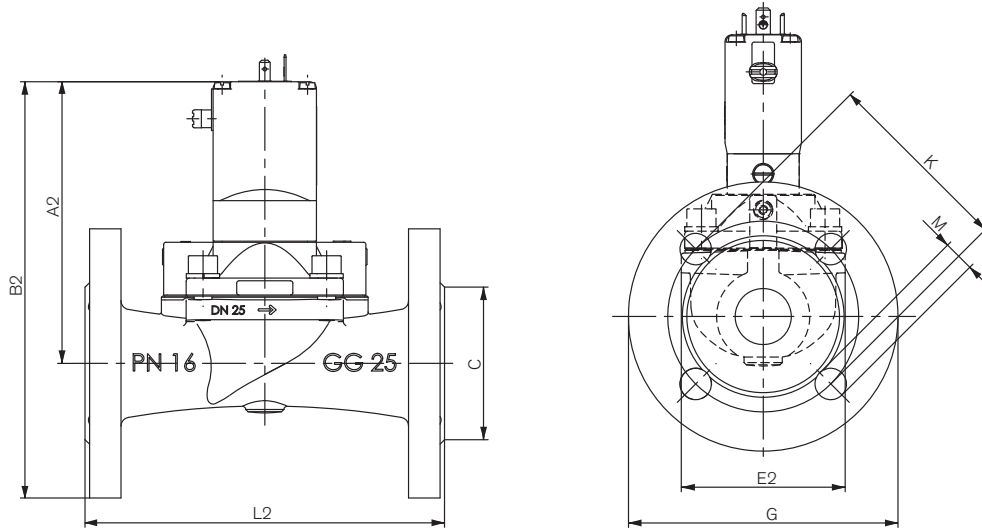
- ① Bei G-Gewinde gelten die Maße F1 und G1
 Bei NPT-Gewinde gelten die Maße F2 und G2
 Bei Rc-Gewinde gelten die Maße F3 und G3

- ② nur in VA-Muffenausführung
 ③ nur in MS-Muffenausführung

Muffenausführung											
DN	D1	A1	B1	F1	D2	F2	D3	F3	E1	L1	SW
③ 13		109,0	123,0				Rc 3/8	10,1	40	65	27
③ 13	G 1/2	109,0	123,0	14	NPT 1/2	13,7	Rc 1/2	13,2	40	65	27
② 13	G 1/2	108,0	124,0	14	NPT 1/2	13,7	Rc 1/2	13,2	40	65	32
② 13	G 3/4	108,0	124,0	16	NPT 3/4	14,0	Rc 3/4	14,5	40	65	32
② 20	G 1/2	115,0	131,0	14	NPT 1/2	13,7	Rc 1/2	13,2	60	100	32
20	G 3/4	115,0	131,0	16	NPT 3/4	14,0	Rc 3/4	14,5	60	100	32
25	G 1	121,5	142,0	18	NPT 1	16,8	Rc 1	16,8	70	115	41
32	G 1 1/4	122,0	147,0	20	NPT 1 1/4	17,3	Rc 1 1/4	19,1	85	126	50
40	G 1 1/2	126,0	156,0	22	NPT 1 1/2	17,3	Rc 1 1/2	19,1	85	126	60
50	G 2	142,5	177,5	24	NPT 2	17,6	Rc 2	23,4	115	164	70
65	G 2 1/2	142,5	185,0	27	NPT 2 1/2	23,6	Rc		115	180	85

Abmessungen [mm], Fortsetzung

Flanschausführung



Flanschausführung in VA und GG

DN	A2	B2	C	E2	G	L2	M	K
25	125,5	185,5	68	73	120	160	14	85
32	122,0	192,0	78	85	140	180	18	100
40	126,0	201,0	88	85	150	200	18	110
50	142,5	225,0	102	115	165	230	18	125

Klicken Sie bitte hier, um die für Sie zuständige Bürkert Niederlassung in Ihrer Nähe zu finden →

www.burkert.com