

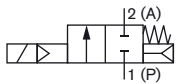


2/2-Wege-Magnetventil Sicherheitsabsperrentil für Ölfeuerungsanlagen

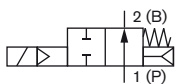
- NC-Ventile, zertifiziert nach DIN EN ISO 23553 - 1
- Medien: flüssige Brennstoffe
- Servicefreundlich
- Vorlauf- oder Zirkulationsventil
- IP65

Typ 5406 ist ein vorgesteuertes Magnetventil mit Servokolben. Je nach Ausführung kann das Ventil als Vorlauf- oder Zirkulationsventil in Ölbrennern eingesetzt werden. Die Ventile erfüllen die Anforderungen an ein Sicherheitsabsperrentil nach DIN EN 23553 - 1. Die Vereinheitlichung der verwendeten Spulen reduziert den logistischen Aufwand und vereinfacht den Service.

Wirkungsweise A (NC)



Wirkungsweise B (NO)



Technische Daten									
Medien	Heizöl (EL, L, M, S) nach DIN 51603 Teil 1 - 6 Schifffahrtbrennstoffe nach ISO 8217 Fettsäure Methylester (FAME) nach DIN EN 14213 Rapsöl nach DIN V 51605								
Viskosität	1,6 - 76 mm ² /s								
Mediumtemperatur	0 - 160 °C								
Umgebungstemperatur	- 15 bis + 60 °C								
Nennweite	DN6, 13, 20								
Gehäusewerkstoff	Messing, Edelstahl								
Dichtwerkstoff Sitz nach außen	PTFE FKM								
Spulenwerkstoff	Isolationsklasse H: Epoxid								
Leistungsanschluss	G ¼, G ⅜, G ½, G ¾								
Schutzart	IP65								
Spannungen	110 V/50 Hz, 230 V/50 Hz andere auf Anfrage								
Nennbetriebsart	Dauerbetrieb 100% ED								
Elektr. Anschluss	Nach DIN EN 175301 - 803 Form A								
Einbaulage	Beliebig, vorzugsweise nach oben								
DIN Certco Registrierung (NC-Ventile)	<table border="0"> <tr> <td>DN</td> <td>Reg. Nr</td> </tr> <tr> <td>6</td> <td>5S255</td> </tr> <tr> <td>13</td> <td>5S255</td> </tr> <tr> <td>20</td> <td>5S255</td> </tr> </table>	DN	Reg. Nr	6	5S255	13	5S255	20	5S255
DN	Reg. Nr								
6	5S255								
13	5S255								
20	5S255								

Technische Daten

Wirkungs- weise	Leitungs- anschluss	Nennweite [mm]	K _v -Wert (Wasser) [m³/h]	Druckbereich [bar]	Schließ- zeiten	Gehäuse- werkstoff	Funktion	Elektr. Leistung	
								Betrieb W	Anzug VA
NC (A)	G ¼	6,0	0,46	1 - 30	< 100	Messing	Vorlauf	20	150
	G ¾, G ½	13,0	3,5	1 - 30	< 500	Messing	Vorlauf	20	120
	G ¾	20,0	6,3	1 - 30	< 800	Edelstahl	Vorlauf	20	120
NO (B)	G ¾, G ½	13,0	3,0	1 - 30	< 500	Messing	Zirkulation	20	120

Vor-/Rücklauf Ventilkombinationen

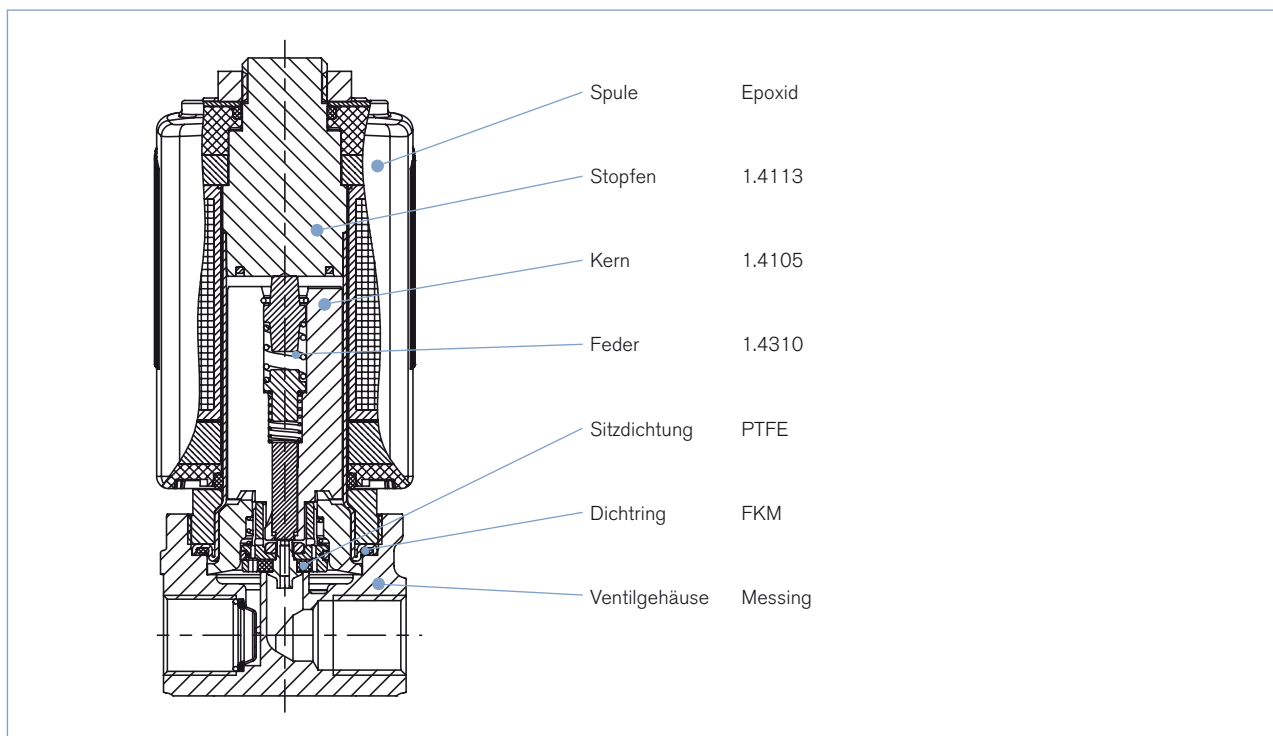
Wird der Ölbrenner mit Rücklaufdüse und ohne Düsenabsperventil (vergl. DIN EN 267) ausgelegt, werden Vor- und Rücklaufventile mit Sicherheitsabsperfunktion benötigt. Folgende Kombinationen sind möglich:

Vorlaufventil				Rücklaufventil			
Typ	Nennweite [mm]	Gehäusewerkstoff	K _v -Wert (Wasser) [m³/h]	Typ	Nennweite [mm]	Gehäusewerkstoff	K _v -Wert (Wasser) [m³/h]
6027*	2,2	Messing	0,15	–	–	–	–
6027*	3	Messing	0,22	6027*	3	Messing	0,18
5406	6	Messing	0,46	6027*	4	Messing	0,47
5406	13	Messing	3,5	6027*	10	Messing	1,8
5406	20	Edelstahl	6,3	5407**	20	Edelstahl	4,7

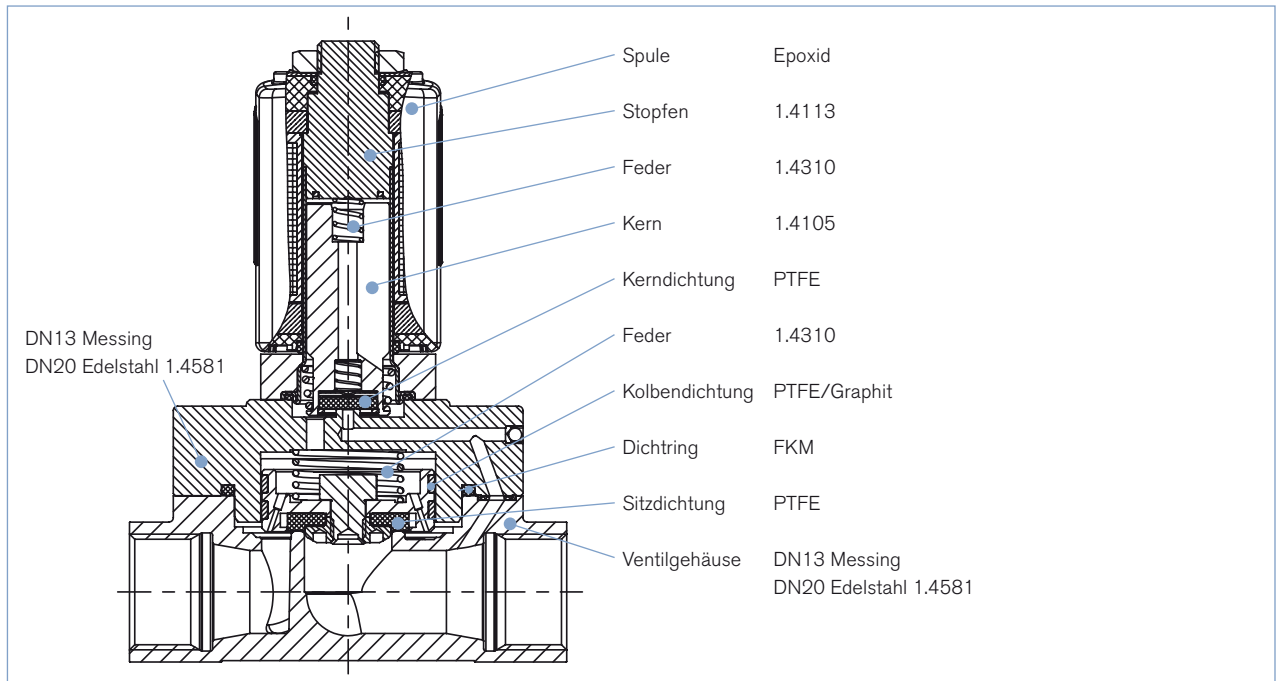
* vergl. Datenblatt Typ 6027 Safety Shut-Off Valve/Oil

** vergl. Datenblatt Typ 5407 Safety Shut-Off Valve/Oil

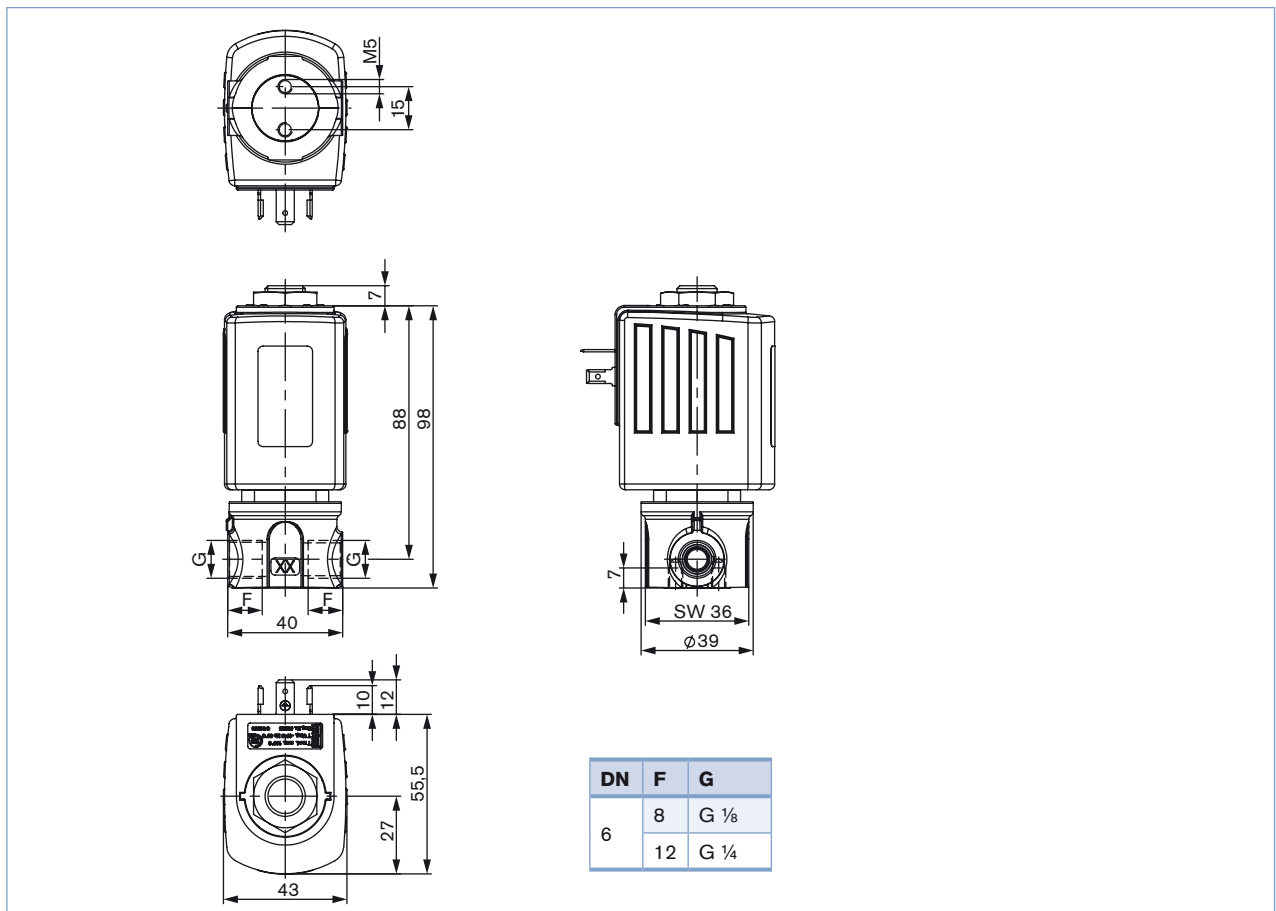
Materialangaben Ausführung DN6



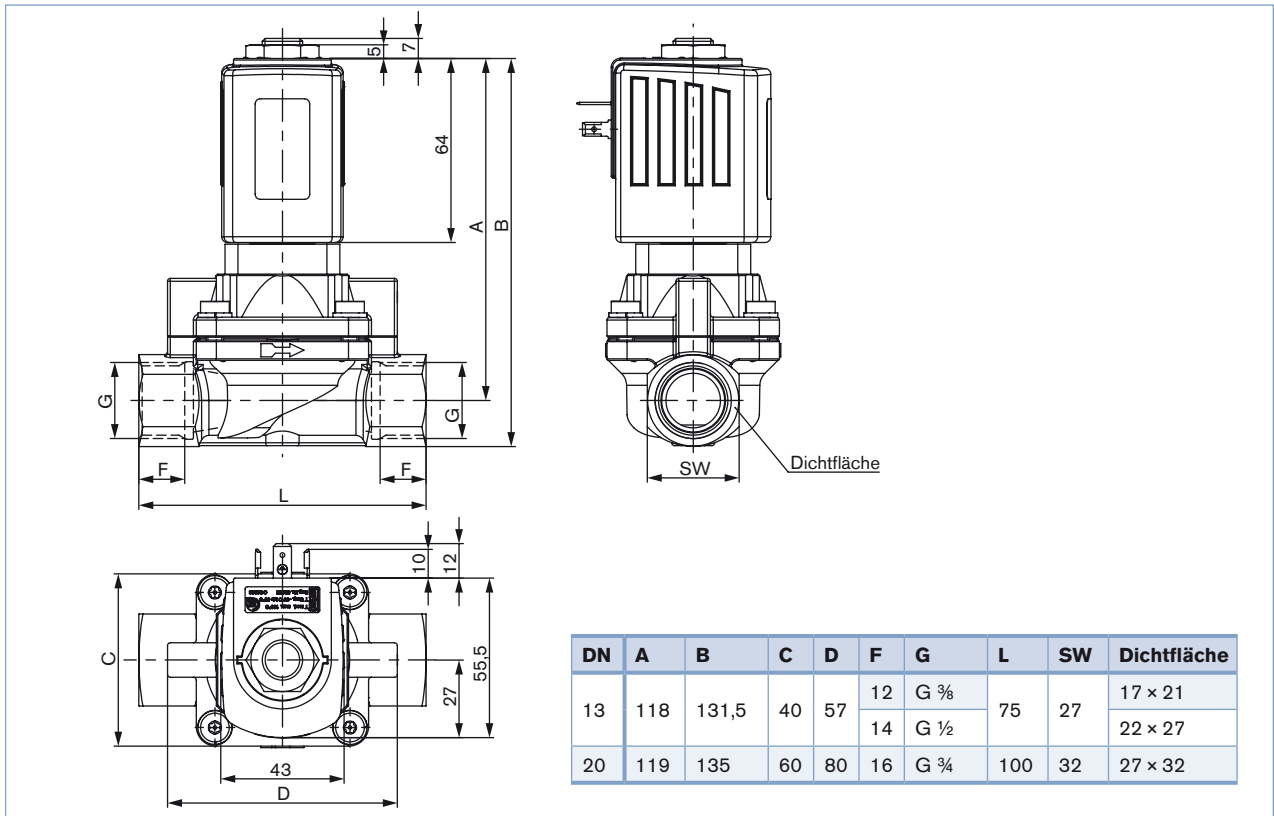
Materialangaben Ausführung DN13, 20



Abmessungen [mm] Ausführung DN6



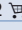



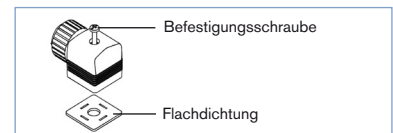
Abmessungen [mm] Ausführung DN13, 20



Bestell-Tabelle Zubehör

Gerätesteckdose Typ 2508 nach DIN EN 175301 - 803 Form A (bisher DIN 43650)

	Beschaltung	Spannung	Artikel-Nr.
	ohne Beschaltung	0 - 250 V AC/DC	008376 
	mit LED	200 - 240 V	008362 
	mit LED und Varistor	200 - 240 V	008369 
	weitere Varianten siehe Datenblatt Typ 2508		



Zum Lieferumfang einer Gerätesteckdose gehören Flachdichtung und Befestigungsschraube. Weitere Ausführungen an beschalteten Gerätesteckdosen nach DIN EN 175301 - 803 A (bisher DIN 43650) siehe Datenblatt Typ 2508

Mehr Infos

Klicken Sie bitte hier, um die für Sie zuständige Bürkert Niederlassung in Ihrer Nähe zu finden →

www.buerkert.com

Bei speziellen Anforderungen beraten wir Sie gerne

Technische Änderungen vorbehalten
© Christian Bürkert GmbH & Co. KG

1802/1_DE-de_00898133