



Typ 5411 kombinierbar mit

**Typ 2508**

Gerätesteckdose

**Typ 2510/11**Gerätesteckdose
ASI**Typ 2012**

Geradsitzventil

**Typ 2030**

Membranventil

3/2-Wege-Magnetventil für Pneumatik

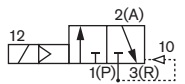
- Robustes Servokolbenventil
- Servicefreundliche Handbetätigung
- Einzel- oder Blockmontage
- Explosiongeschützte Ausführungen

Typ 5411 ist ein vorgesteuertes 3/2-Wege-Magnetventil mit Handbetätigung als Standard. Das Gehäuse enthält einen Servokolben mit den Sitzdichtungen. Über Vorsteuerkanäle wird der Servokolben entweder mit dem Eingangsdruck beaufschlagt oder nach außen entlastet. Zum Umschalten ist eine Mindestdruckdifferenz von 1 bar erforderlich.

Der Entlüftungsanschluß ist als Schalldämpfer aus Sinterbronze direkt im Ventilgehäuse integriert.

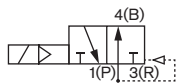
Die Ventile können auf einkanaliger Anschlussplatte (bis 6 Ventile) mit gemeinsamer Druckversorgung zusammengefaßt werden.

Wirkungsweise C



3/2-Wege-Ventil, vorgesteuert, stromlos Ausgang 2 entlastet

Wirkungsweise D



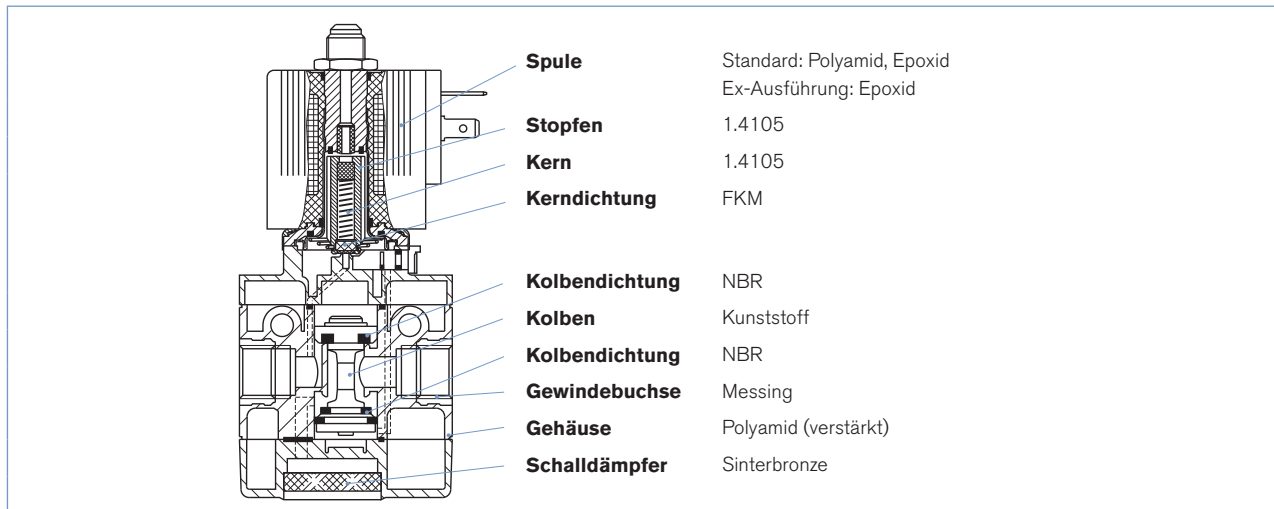
3/2-Wege-Ventil, vorgesteuert, stromlos Ausgang 2 druckbeaufschlagt

| Technische Daten | |
|-------------------------------|---|
| Nennweite | DN 6,0mm |
| Leitungsanschluss | G1/4 |
| Gehäusewerkstoff | Polyamid (verstärkt) mit eingepressten Gewindebuchsen aus Messing |
| Spulenwerkstoff | Polyamid, Epoxid |
| Dichtwerkstoff | NBR |
| Medien | Neutrale Medien, z.B. geölte oder ungeölte Druckluft |
| Druckluftqualität | ISO 8573-1:2010, Klasse 7.4.4* |
| Mediumtemperatur | -10°C bis +60°C |
| Mediumsdruck | 1 bis 10 bar |
| Umgebungstemperatur | max. 55°C |
| QnN-Wert Luft | 900 l/min |
| Betriebsspannung | 24 V DC 24/ 110/ 230 V/ 50-60 Hz |
| Spannungstoleranz | +10% |
| Leistungsaufnahme | Ausführung mit V DC Ausführung mit V AC |
| | 2 W 11 VA (Anzug), 6 VA (Betrieb) |
| Schaltzeiten | Öffnen Schliessen |
| | 50ms (Druckaufbau 0 bis 90%) 30ms (Druckabbau 100 bis 10%) |
| Nennbetriebsart | Dauerbetrieb 100% ED |
| Elektrischer Anschluss | Steckerfahnen nach DIN EN 175301-803 (bisher DIN 43650) Form A für Gerätesteckdose Typ 2508 |
| Schutzart | IP65 mit Gerätesteckdose |
| Einbaulage | Beliebig, vorzugsweise Magnetsystem nach oben; Luftaustritt am Entlastungsausgang mit eingepresstem Sinterbronze-schaltdämpfer darf nicht behindert werden. |

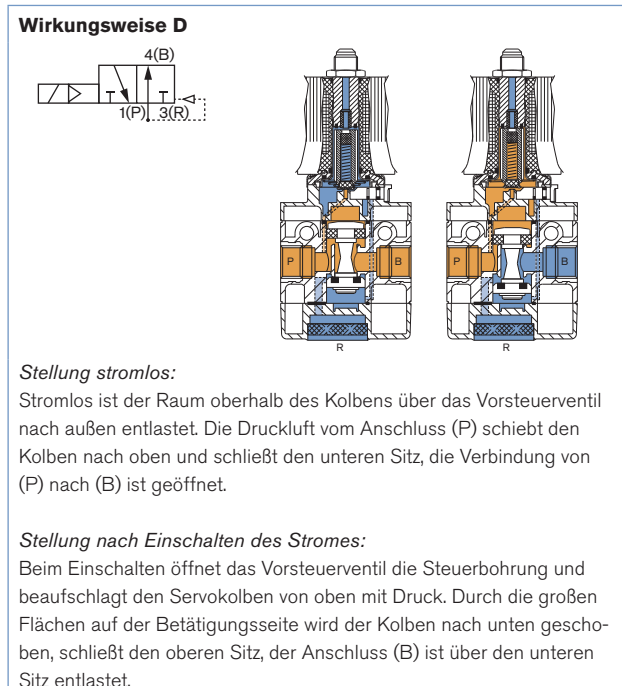
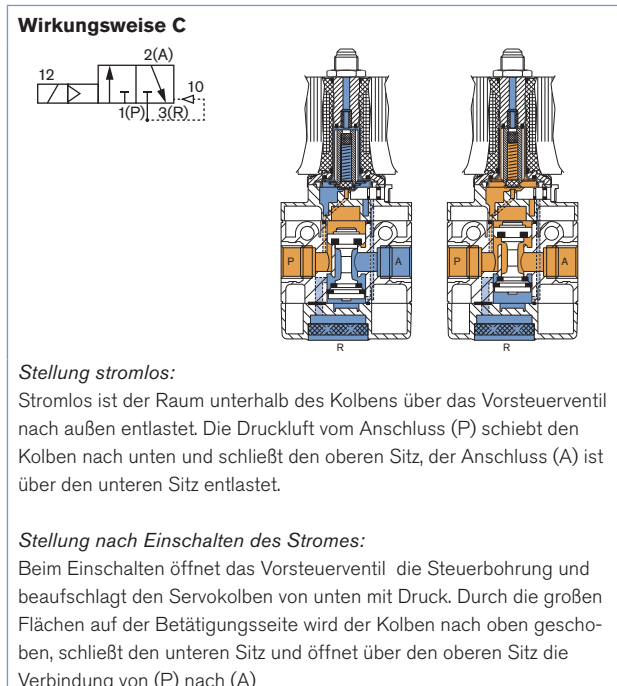
Durchfluss: QnN-Wert Luft [l/min]: Messung bei +20 °C, 6 bar Druck am Ventileingang und 1 bar Druckdifferenz.
Druckangaben [bar]: Überdruck zum Atmosphärendruck

*Um ein Vereisen der expandierten Druckluft zu vermeiden, muss deren Drucktaupunkt mindestens 10 K niedriger als die Mediumtemperatur sein

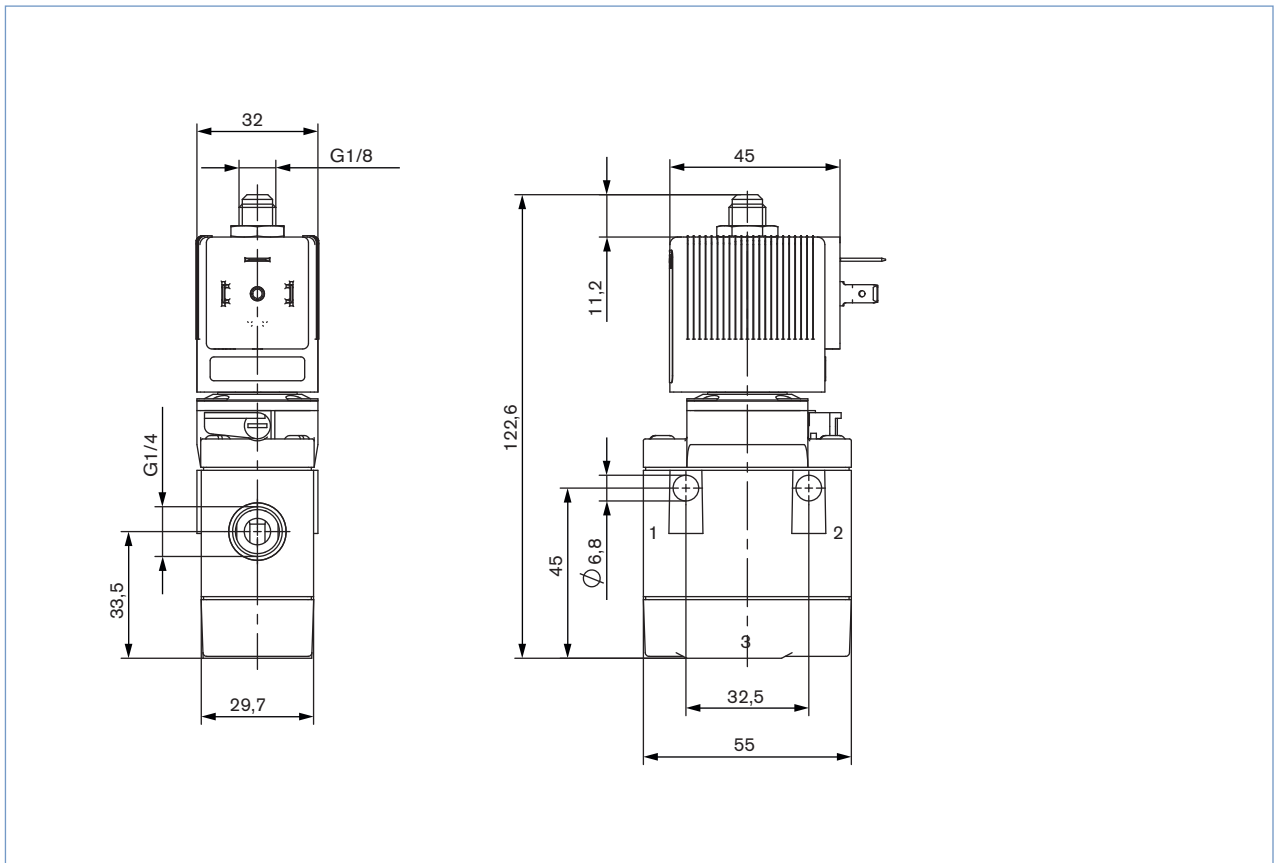
Materialangaben



Wirkungsweise C und D



Abmessungen - Standard Ausführungen [mm]



Bestelltablelle - Standard Ausführungen

Ausführung mit Handbetätigung, NBR-Dichtung)

| | Wirkungsweise | Nennweite [mm] | Leistungsanschluss | QN-Wert Luft [l/m] | Druckbereich [bar] | Leistungsaufnahme [W] | Spannung/Frequenz [V/Hz] | Bestell-Nr. |
|--------------|---|----------------|--------------------|--------------------|--------------------|-----------------------|--------------------------|-------------|
| C | 3/2-Wege-Ventil, vorgesteuert, stromlos Ausgang 2 entlastet | 6 | G 1/4 | 900 | 1-10 | 2 | 024/DC | 134 607 |
| | | | | | | | 024/50-60 | 134 608 |
| | | | | | | | 110/50-60 | 134 609 |
| | | | | | | | 230/50-60 | 134 610 |
| D | 3/2-Wege-Ventil, vorgesteuert, stromlos Ausgang 2 druckbeaufschlagt | 6 | G 1/4 | 900 | 1-10 | 2 | 024/DC | 134 611 |
| | | | | | | | 024/50-60 | 134 612 |
| | | | | | | | 110/50-60 | 134 613 |
| | | | | | | | 230/50-60 | 134 614 |

Hinweis: Zum Umschalten ist eine Druckdifferenz von 1 bar notwendig.

Typ 5411 – ATEX/IECEx Ausführung



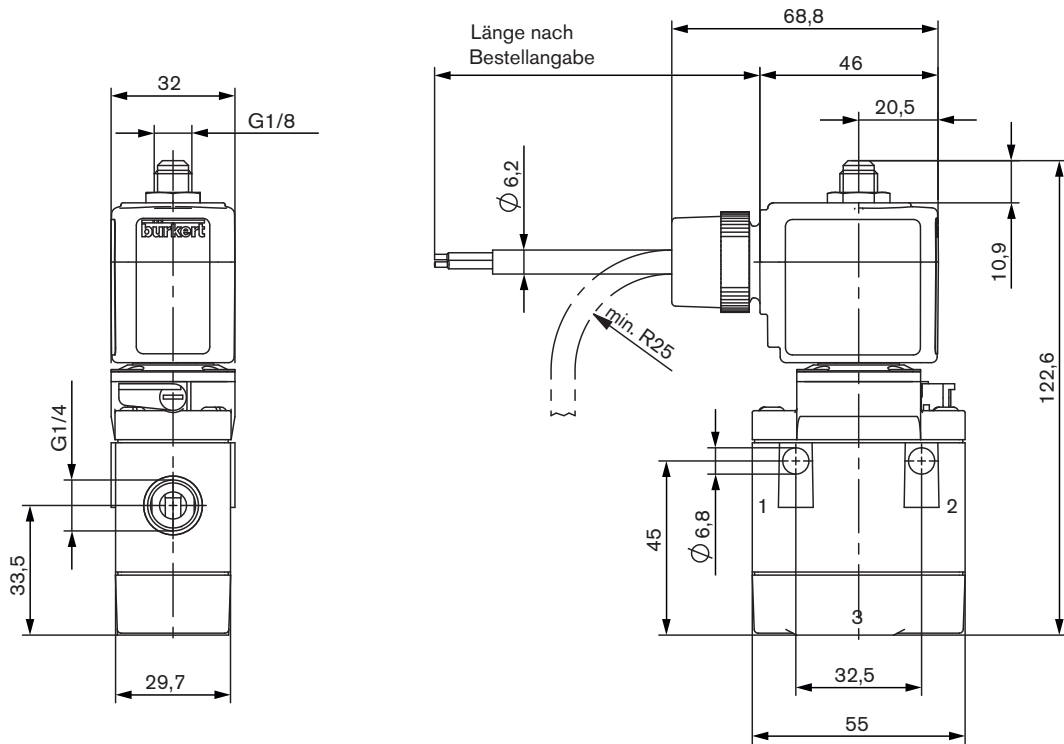
Die Zulassung Ex m wird durch die Bestückung des Ventiles mit einer entsprechenden übergesteckten Spule erreicht. Der Kabelanschluss und das Kabel sind unlösbar mit der Spule vergossen. Die Ventile sind einzeln oder auf Blöcken einsetzbar

| Technische Daten | |
|-------------------------------|--|
| Gehäusewerkstoff | Polyamid |
| Dichtwerkstoff | NBR |
| Medien | Neutrale Medien, z.B. geölte oder ungeölte Druckluft |
| Druckluftqualität | ISO 8573-1:2010, Klasse 7.4.4* |
| Mediumtemperatur | -10°C bis +60°C |
| Umgebungstemperatur | |
| Einzelmontage | -30°C bis +60°C |
| Blockmontage | -30°C bis +50°C |
| Leitungsanschluss | G1/4 |
| Betriebsspannung | 24/ 110/ 230 V UC |
| Spannungstoleranz | +10% |
| Nennbetriebsart | Dauerbetrieb 100% ED |
| Elektrischer Anschluss | 3m Kabel, angegossen Klemmenkasten (ohne Sicherung), angegossen |
| Schutzart | IP65 |
| Zulassung | |
| mit angegossenes Kabel | PTB 14 ATEX 2023 X / IECEx PTB 14.0049 X II 2G Ex mb IIC T5 Gb II 2D Ex mb IIIC T 100°C Db |
| mit Klemmenkasten | PTB 02 ATEX 2094 X / IECEx PTB 09.0064 X II 2G Ex e mb IIC T4,T5 Gb |
| Einbaulage | Beliebig, vorzugsweise Antrieb nach oben |

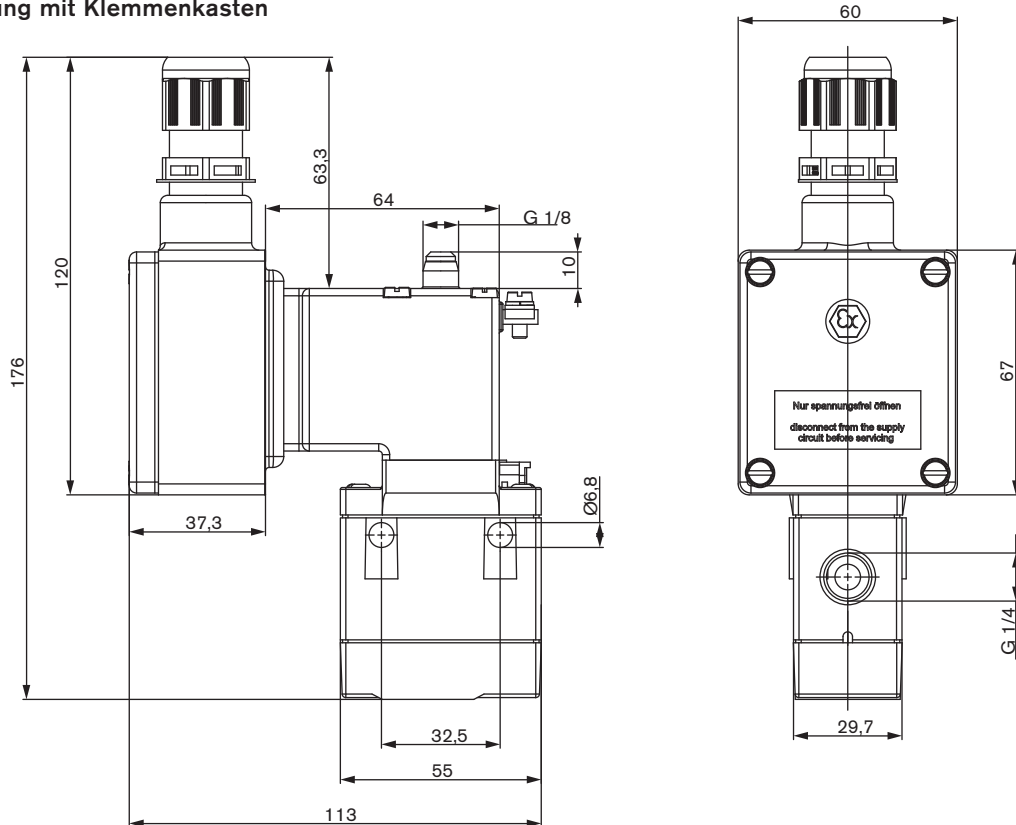
*Um ein Vereisen der expandierten Druckluft zu vermeiden, muss deren Drucktaupunkt mindestens 10 K niedriger als die Mediumtemperatur sein

Abmessungen ATEX/IECEx Ausführungen [mm]

Ausführung mit angegossenem Kabel (3 m)



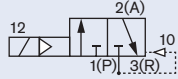
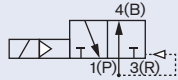
Ausführung mit Klemmenkasten



Bestelltabelle - ATEX/IECEx Ausführungen

Ausführung mit Handbetätigung, NBR-Dichtung und angegossenem Kabel (3 m)

Die maximale Medientemperatur darf die zulässige Temperaturklasse (T4 135°C, T5 100°C, T6 85°C) abzüglich 5 K in keinem Fall überschreiten.

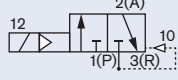

| | Wirkungsweise | Nennweite [mm] | Leitungsanschluss | QNN-Wert Luft [l/m] | Druckbereich [bar] | Leistungsaufnahme [W] | Spannung/Frequenz [V/Hz] | Bestell-Nr. |
|---|---|----------------|-------------------|---------------------|--------------------|-----------------------|--------------------------|-------------|
| C  | 3/2-Wege-Ventil, vorgesteuert, stromlos Ausgang 2 entlastet | 6 | G 1/4 | 900 | 1-10 | 3 | 024/UC | 566 767 |
| | | | | | | | 110/UC | x |
| | | | | | | | 230/UC | x |
| D  | 3/2-Wege-Ventil, vorgesteuert, stromlos Ausgang 2 druckbeaufschlagt | 6 | G 1/4 | 900 | 1-10 | 3 | 024/UC | x |
| | | | | | | | 110/UC | x |
| | | | | | | | 230/UC | x |

Hinweis: Zum Umschalten ist eine Druckdifferenz von 1 bar notwendig.

x auf Anfrage

Ausführung mit Handbetätigung, NBR-Dichtung und Klemmenkasten (ohne Sicherung)

Die maximale Medientemperatur darf die zulässige Temperaturklasse (T4 135°C, T5 100°C, T6 85°C) abzüglich 5 K in keinem Fall überschreiten.

| | Wirkungsweise | Nennweite [mm] | Leitungsanschluss | QNN-Wert Luft [l/m] | Druckbereich [bar] | Leistungsaufnahme [W] | Spannung/Frequenz [V/Hz] | Bestell-Nr. |
|---|---|----------------|-------------------|---------------------|--------------------|-----------------------|--------------------------|-------------|
| C  | 3/2-Wege-Ventil, vorgesteuert, stromlos Ausgang 2 entlastet | 6 | G 1/4 | 900 | 1-10 | 5 | 024/UC | 566 036 |
| | | | | | | | 048/UC | x |
| | | | | | | | 110/UC | x |
| | | | | | | | 230/UC | 566 037 |
| D  | 3/2-Wege-Ventil, vorgesteuert, stromlos Ausgang 2 druckbeaufschlagt | 6 | G 1/4 | 900 | 1-10 | 5 | 024/UC | x |
| | | | | | | | 048/UC | x |
| | | | | | | | 110/UC | x |
| | | | | | | | 230/UC | x |

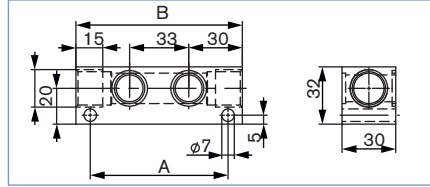
Hinweis: Zum Umschalten ist eine Druckdifferenz von 1 bar notwendig.

x auf Anfrage

Bestelltabelle Zubehör


Anschlussplatten aus Aluminium mit Hohlchraube und Dichtungen

| Anschlussplatte | Lochabstand A | Gesamtlänge B | Bestell-Nr. |
|-----------------|---------------|---------------|-------------|
| 2-fach | 77 | 93 | 005 811 |
| 3-fach | 110 | 126 | 005 717 |
| 4-fach | 143 | 159 | 005 843 |
| 5-fach | 176 | 192 | 005 776 |
| 6-fach | 209 | 225 | 005 718 |



Gerätesteckdose Typ 2508 nach DIN 43650 Form A

| Bezeichnung | Spannung | Bestell-Nr. |
|--------------------------|-----------------|-------------|
| Standard Gerätesteckdose | 0-250 V AC/DC | 008 376 |
| mit LED | 12-24 V AC/DC | 008 360 |
| mit LED | 100-120V AC/DC | 008 361 |
| mit LED und Varistor | 12-24 V AC/DC | 008 367 |
| mit LED und Varistor | 100-120V AC/DC | 008 368 |
| mit LED und Varistor | 200-240 V AC/DC | 008 369 |

Hinweis: Lieferumfang einer Gerätesteckdose gehören Flachdichtung und Befestigungsschraube.
Eine große Auswahl an weiteren Gerätesteckdosen ist vorhanden. Siehe Datenblatt Typ 2508 

Sicherung für Klemmenkasten

| Spannung [V] | Max. Strom [A] | Bestell-Nr. |
|--------------|----------------|-------------|
| 024 | 0.4 | 153 734 |
| 230 | 0.63 | 153 717 |

Klicken Sie bitte hier, um die für Sie zuständige Bürkert Niederlassung in Ihrer Nähe zu finden →

www.burkert.com

Bei speziellen Anforderungen,
beraten wir Sie gerne.

Änderungen vorbehalten.
© Christian Bürkert GmbH & Co. KG

1503/1_DE-de_00890524